

LE FESTIVAL DES CABANES 2018

TOUR D'HORIZON

CAHIER DE CONCEPTION

SITE #7 - FAVERGES-SEYTHENEX LIEU DIT « LA RECALAZ »



LAC D'ANNECY



SITE DE FAVERGES-SEYTHENEX
LIEUDIT « LA RECALAZ »

8CSC0



N: 45.742624
S: 6.312788

ALBERTVILLE

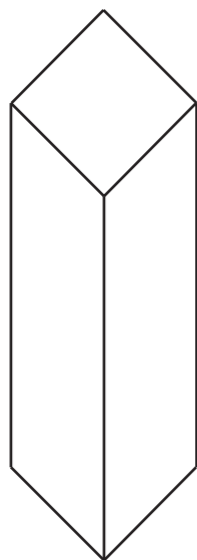
4 km

La **TOUR D'HORIZON** est le fruit de plusieurs sources d'inspiration. Le contexte topographique en premier lieu qui décrit une parcelle sur une butte entre deux vallées se rejoignant à Faverges. En second lieu, un contexte historique rappelé par « la route de la perrière des Romains » adjacente au terrain ainsi que le donjon du château-fort de Faverges, les deux évoquant l'idée d'une architecture élancée. Un contexte paysager remarquable peignant les versants mi-boisés mi-rocheux des montagnes s'élançant vers le ciel. Puis l'imaginaire de la cabane, renvoyant pour nous à l'enfance, le jeu, la découverte.

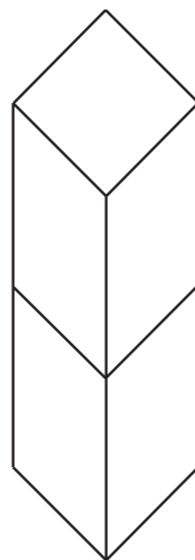
En résulte alors une architecture qui s'apparente à une tour de guet. Une cabane qui, de l'extérieur, montre tout autant qu'elle cache. Oui, on voit bien les deux jeunes frères apercevant la balançoire au même moment. Ils font la course depuis le chemin pour savoir qui pourra se balancer en premier. Puis ils voient l'échelle murale. Que peut-on trouver perché la haut? Un endroit où l'on se raconte des histoires de super-héros. Une pièce où l'on joue des saynètes selon les volets que l'on ouvre sur des paysages différents comme toile de fond. Une boîte d'ombres et de lumières pour lire, peindre, voir autrement.



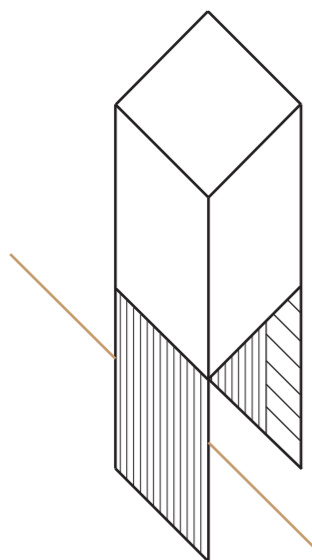
INSPIRATION
INTENTIONS DE PROJET



Premier volume
Idées autour de la verticalité

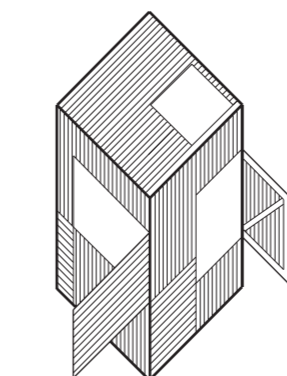
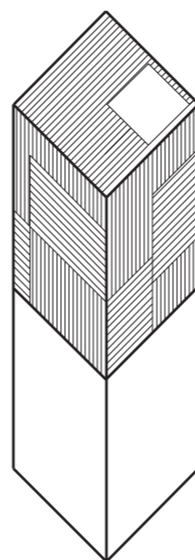


Séparation en une partie
haute et une partie basse



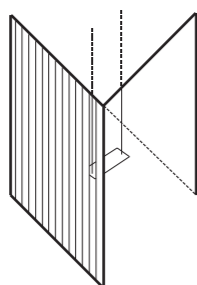
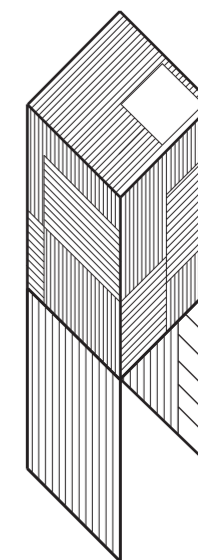
+

La partie basse porteuse avec
deux façades vides qualifiant
un espace traversant

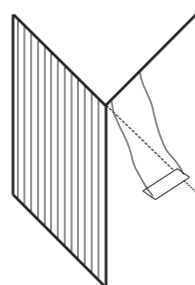


=

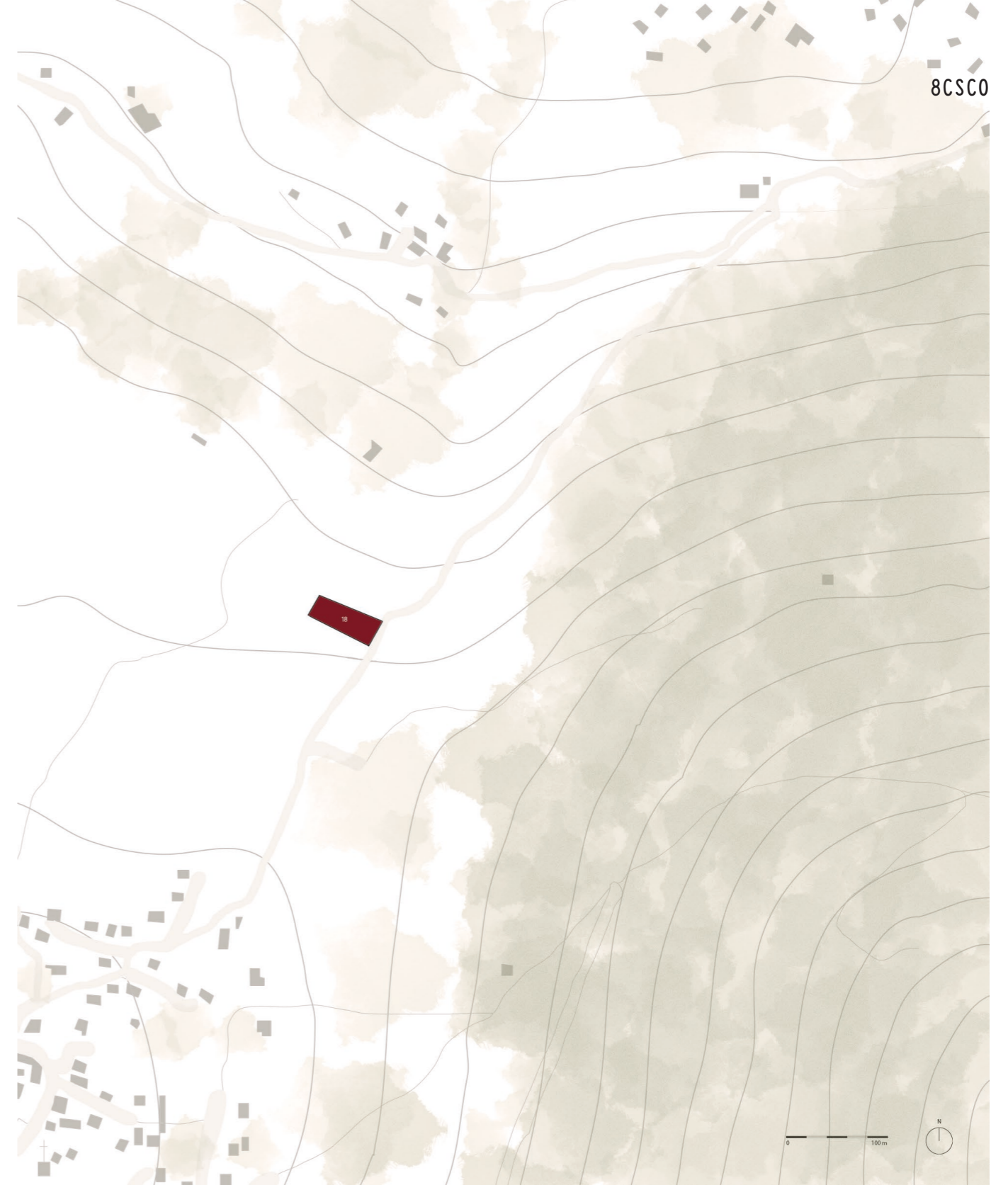
La partie haute forme un bloc
compact mais pouvant s'ouvrir
sur le paysage selon l'usage



Entre voir, suggérer et dissimuler, la balançoire par
delà son caractère ludique est une façon d'être vu
et de regarder différemment



SCHÉMAS CONCEPTUELS



LOCALISATION

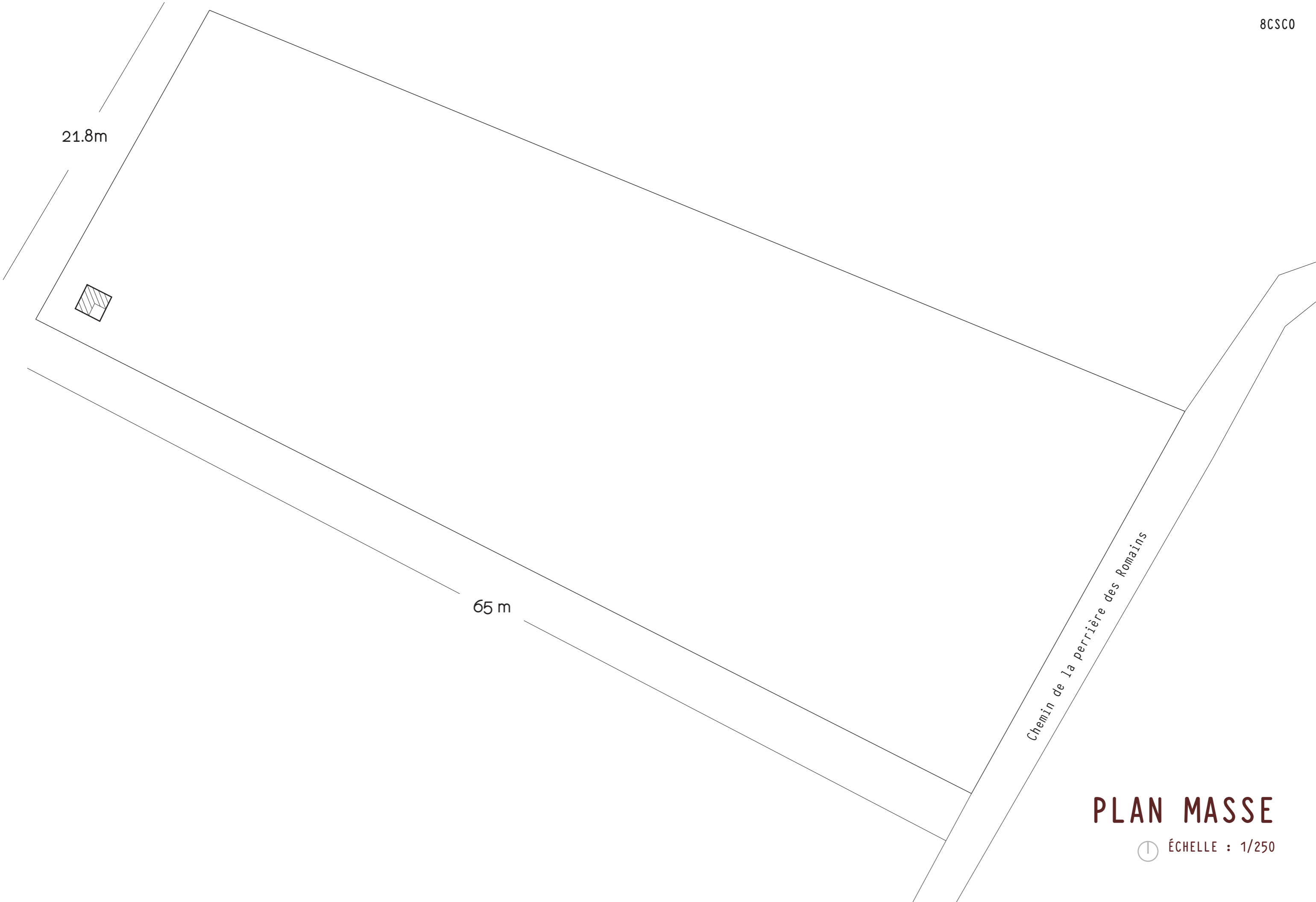
21.8m

65 m

Chemin de la perrière des Romains

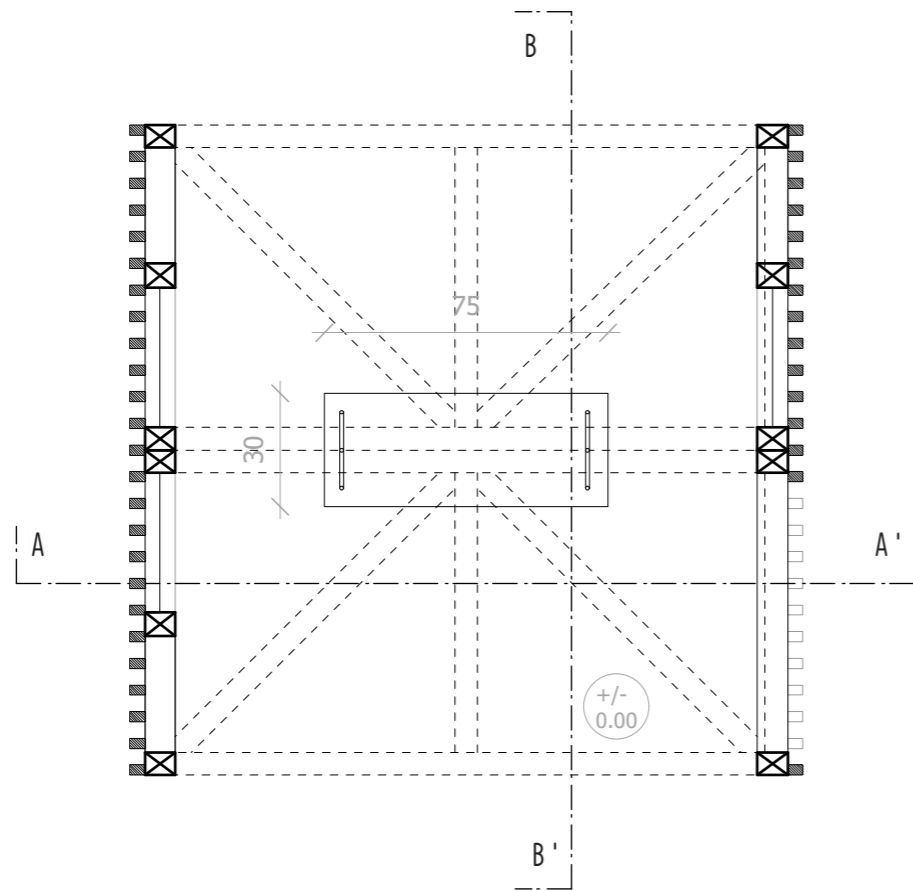
PLAN MASSE

🕒 ÉCHELLE : 1/250

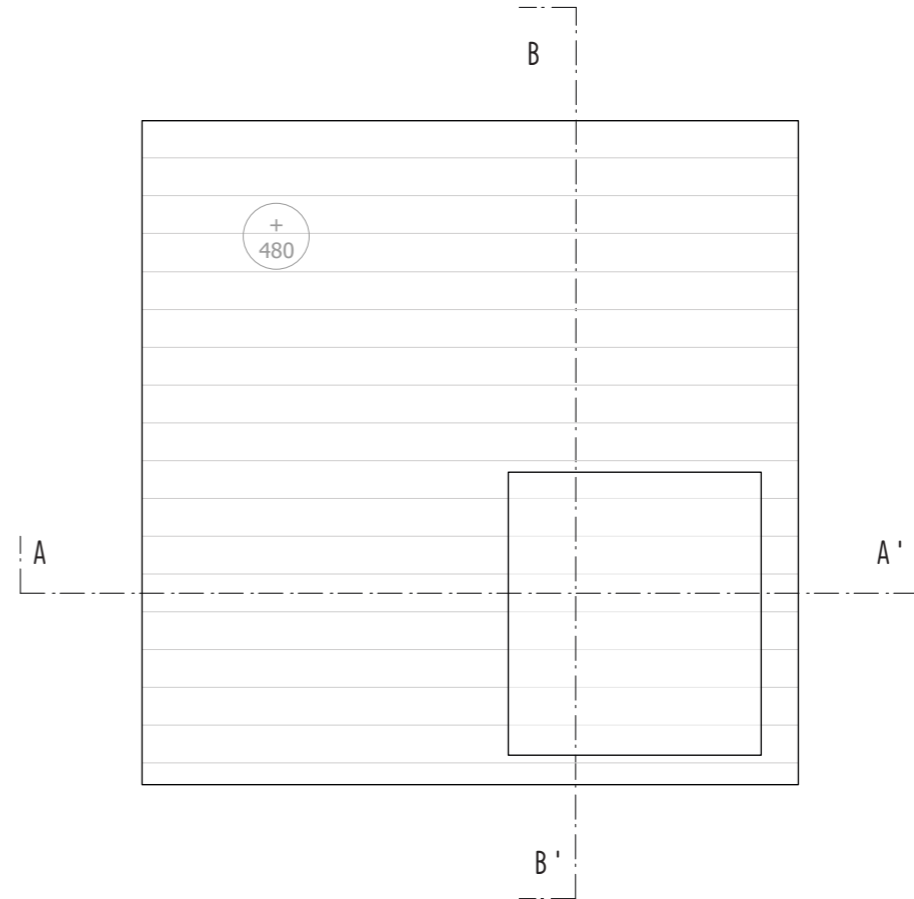


CONCEPTION

Plans . Coupes . Façades



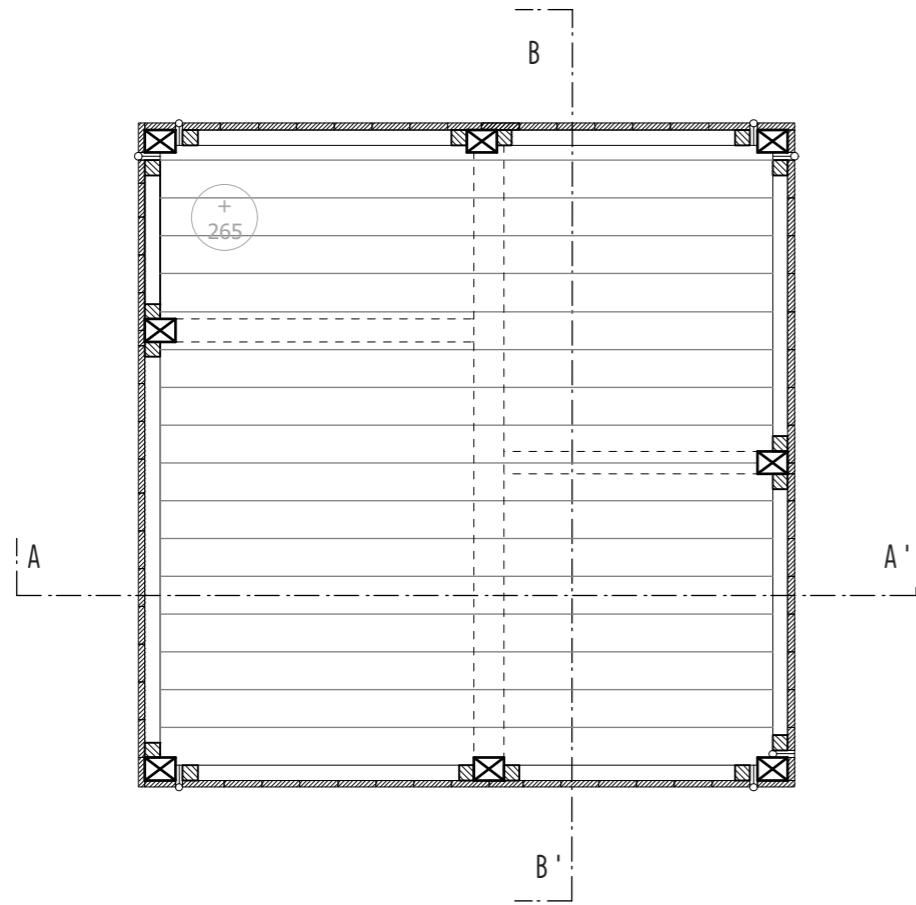
< REZ DE CHAUSSÉE



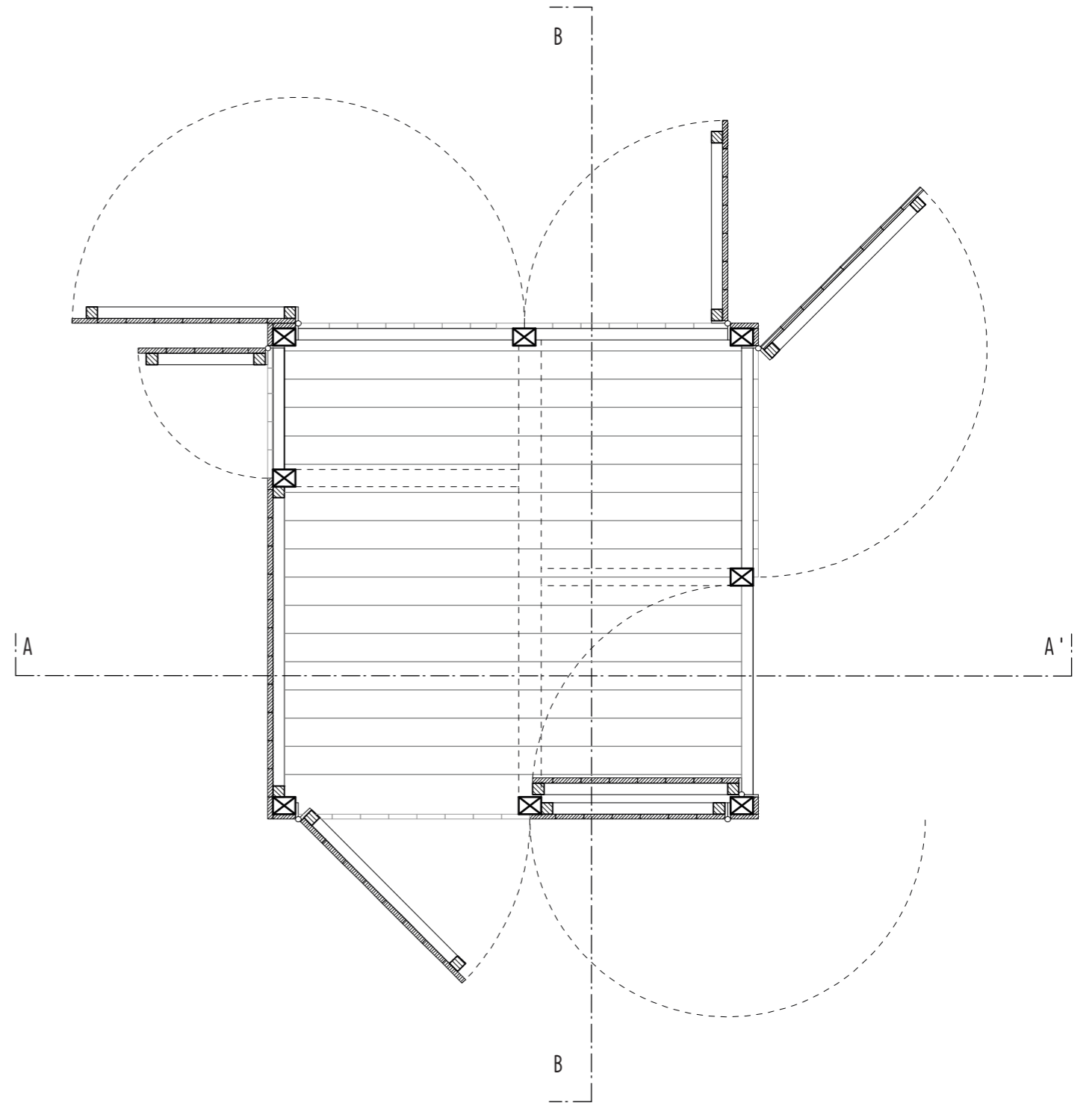
TOITURE >

PLANS

ÉCHELLE : 1/20



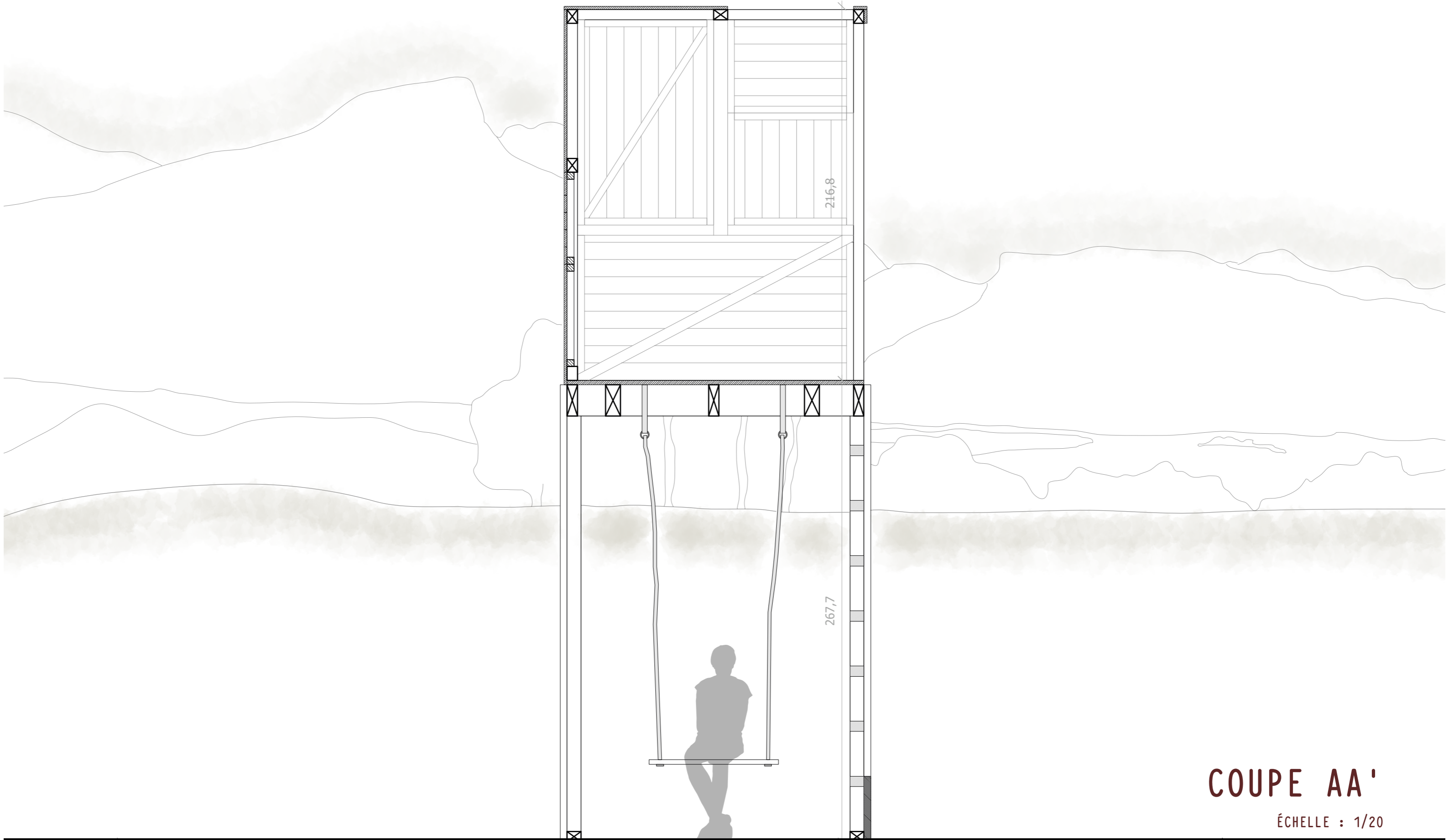
< PLAN D'ÉTAGE



ÉTAGE AVEC VOLETS OUVERTS >

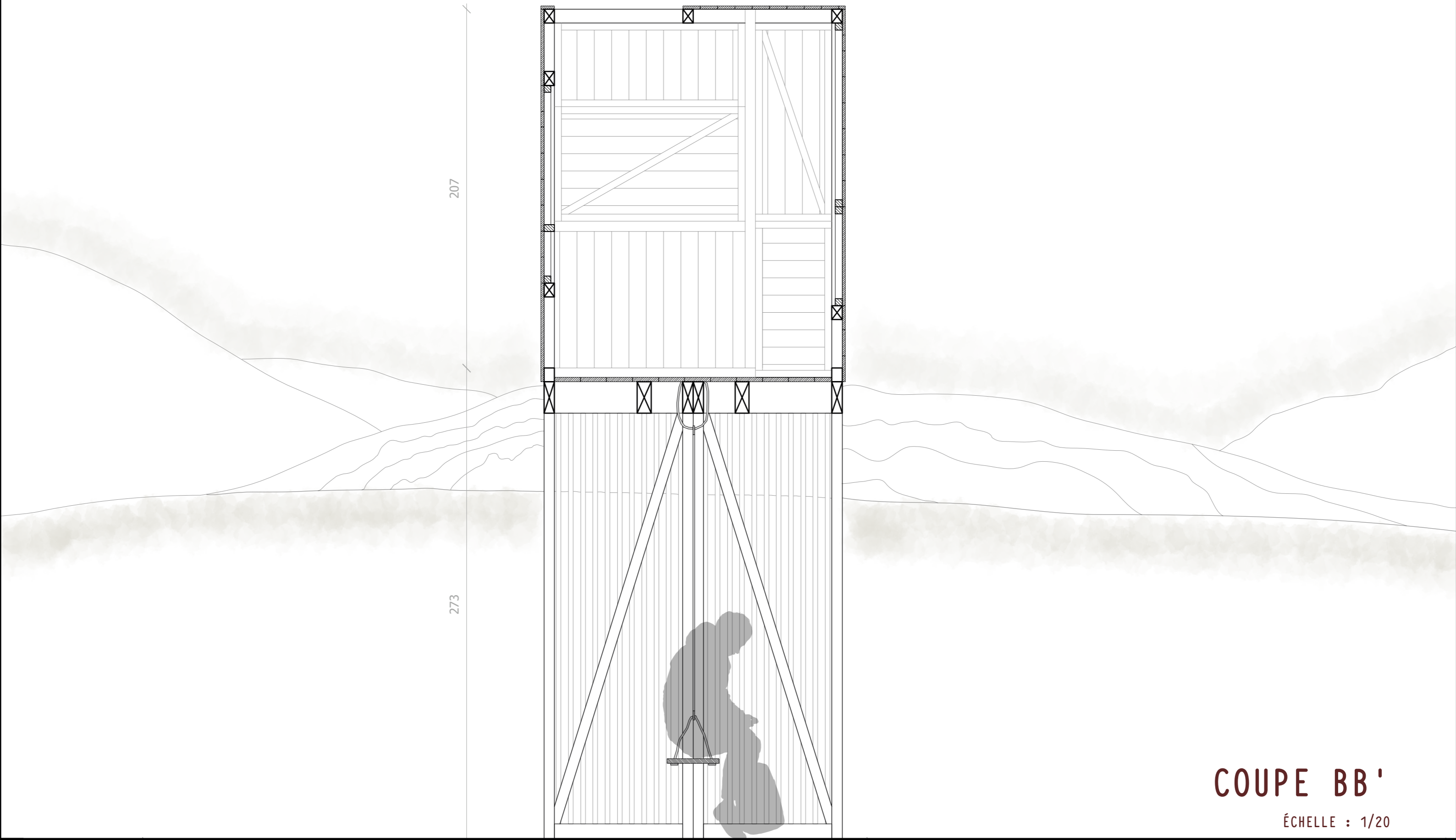
PLANS

⊙ ÉCHELLE : 1/20



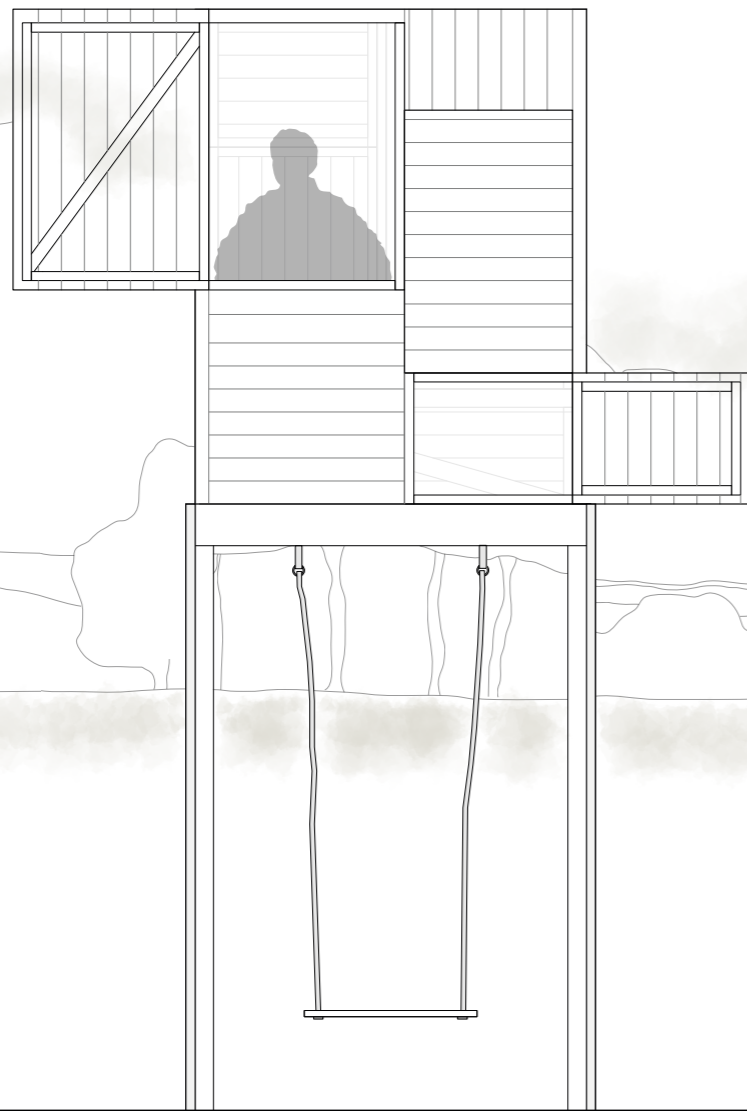
COUPE AA'

ÉCHELLE : 1/20



COUPE BB'

ÉCHELLE : 1/20

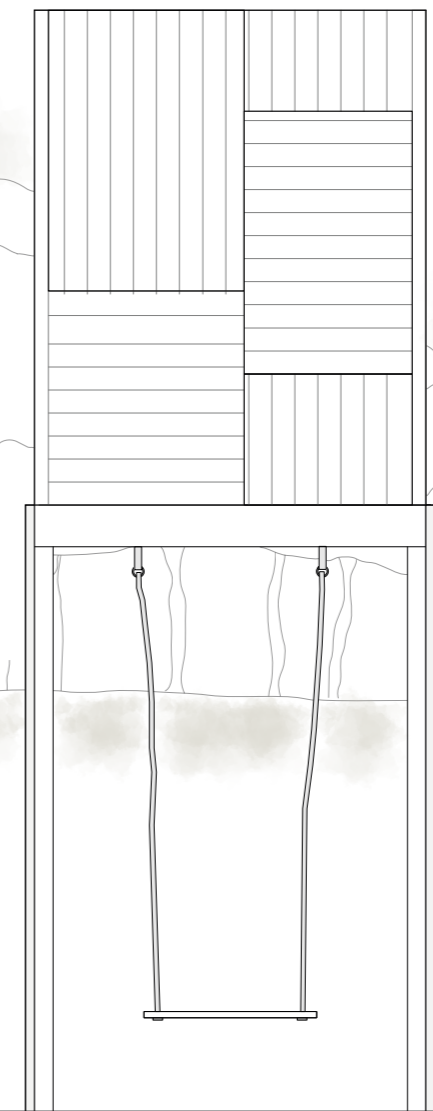


< OUVERT

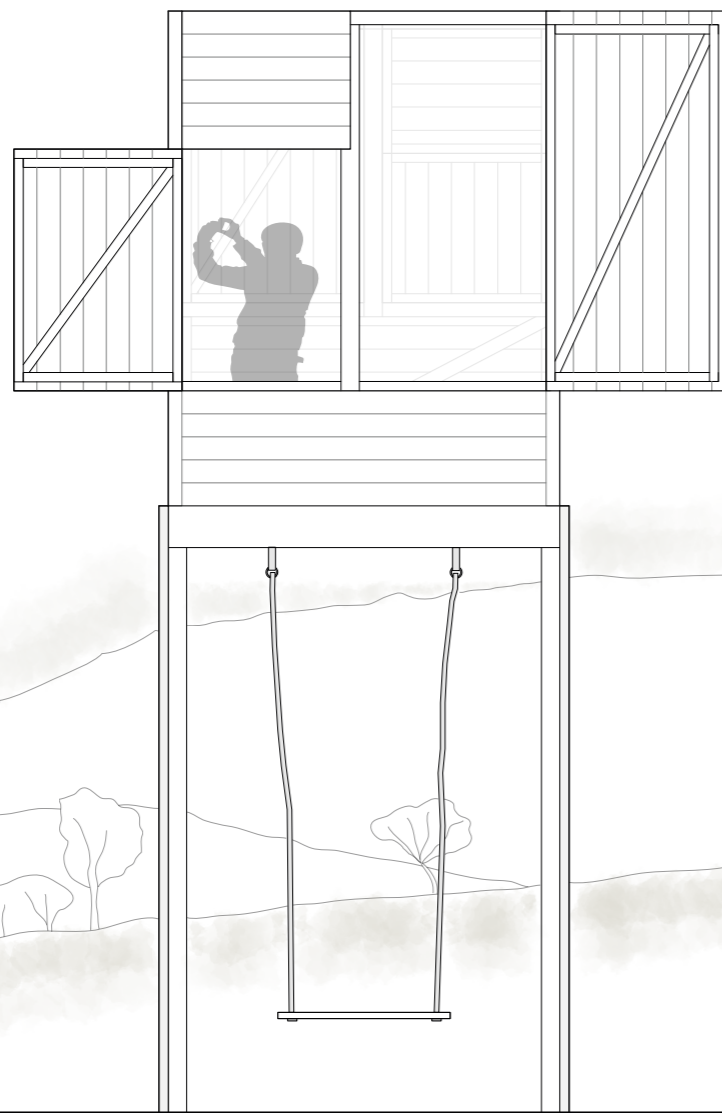


FERMÉ >

4,5 86,5 73 6



FAÇADE SUD

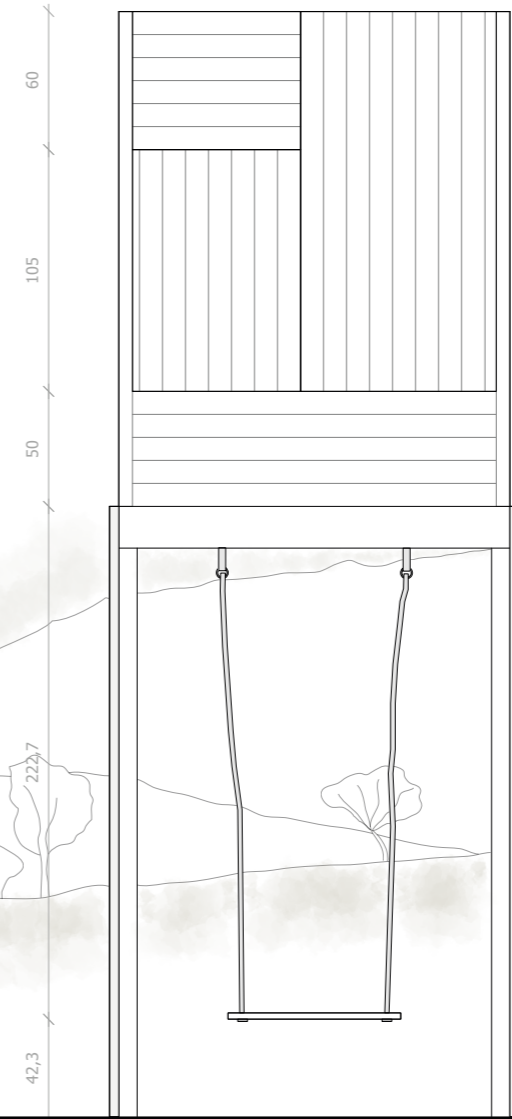


< OUVERT

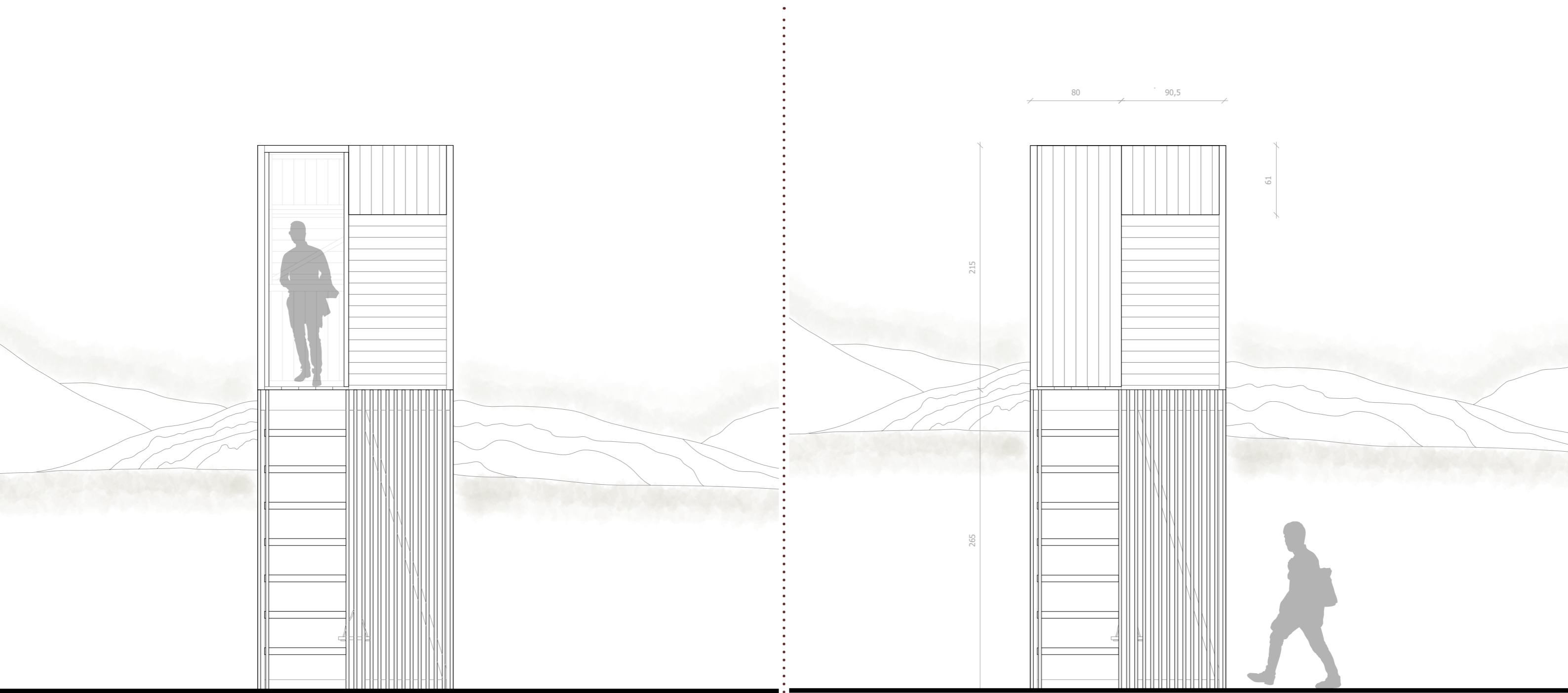


FERMÉ >

6 73 85 6



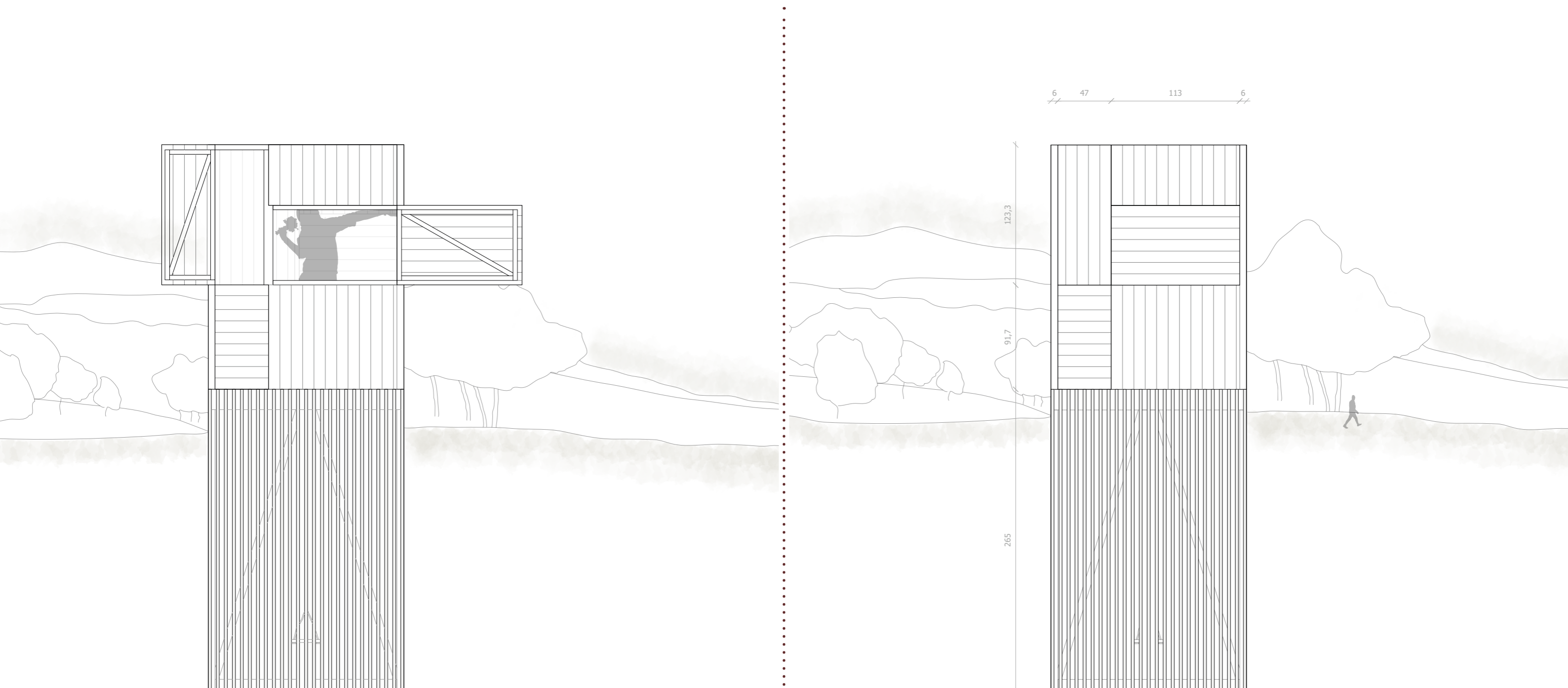
FAÇADE NORD



< OUVERT

FERMÉ >

FAÇADE EST



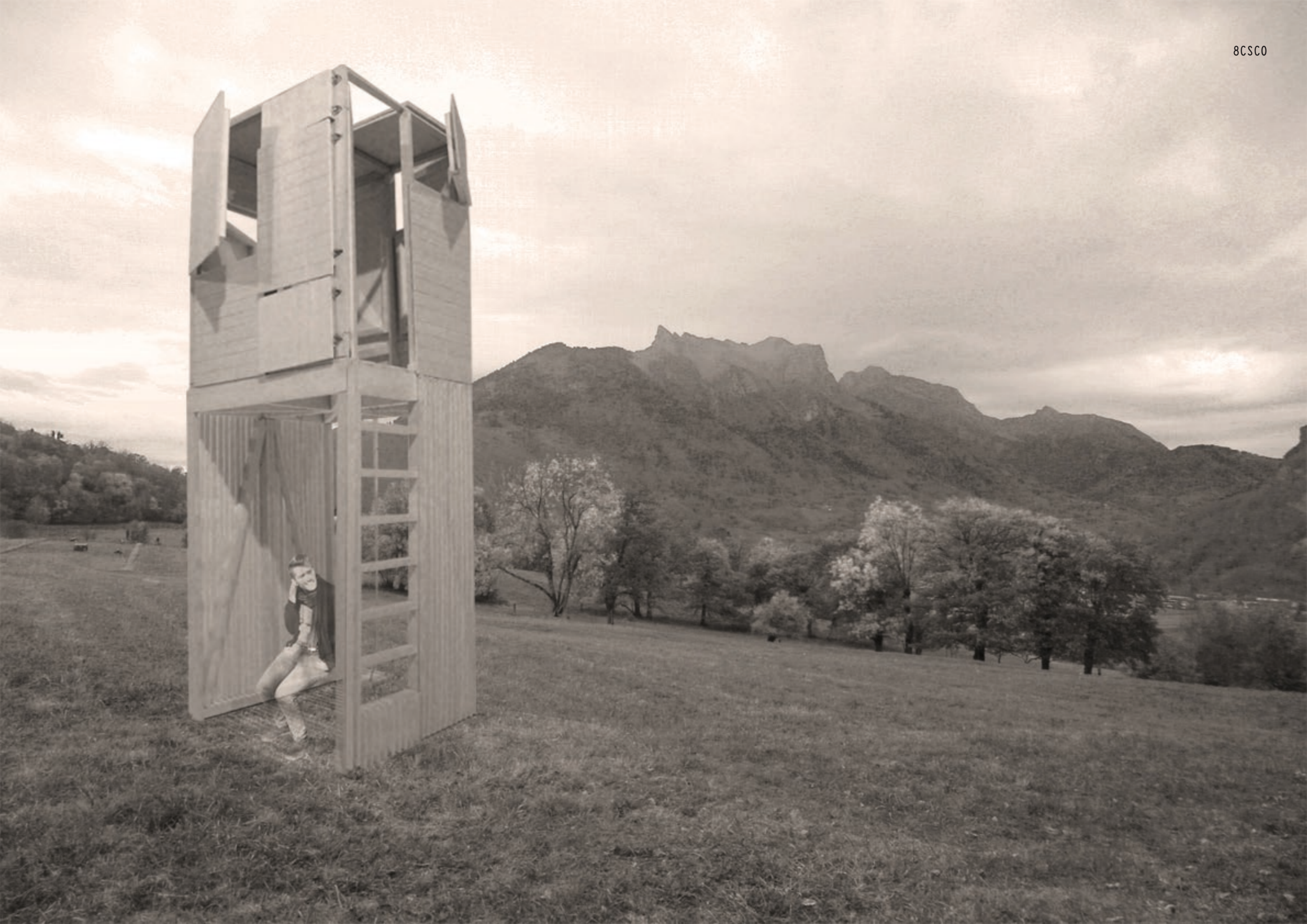
< OUVERT

FERMÉ >

FAÇADE OUEST

INSERTION PAYSAGÈRE

Tour d'horizon de Faverges-Seythenex







LE FESTIVAL DES CABANES 2018

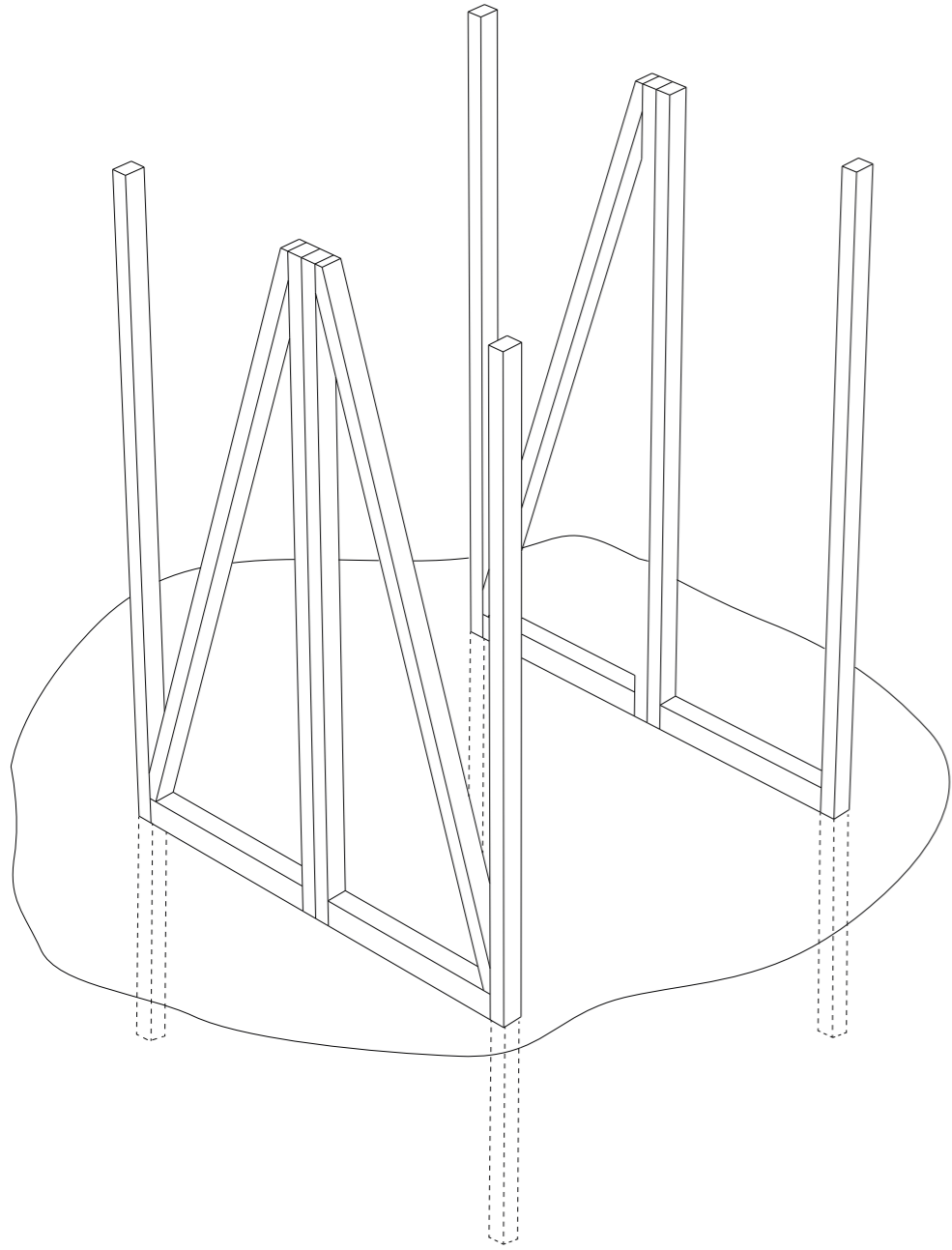
TOUR D'HORIZON

CAHIER TECHNIQUE

SITE #7 - FAVERGES-SEYTHENEX LIEU DIT « LA RECALAZ »

ASSEMBLAGE

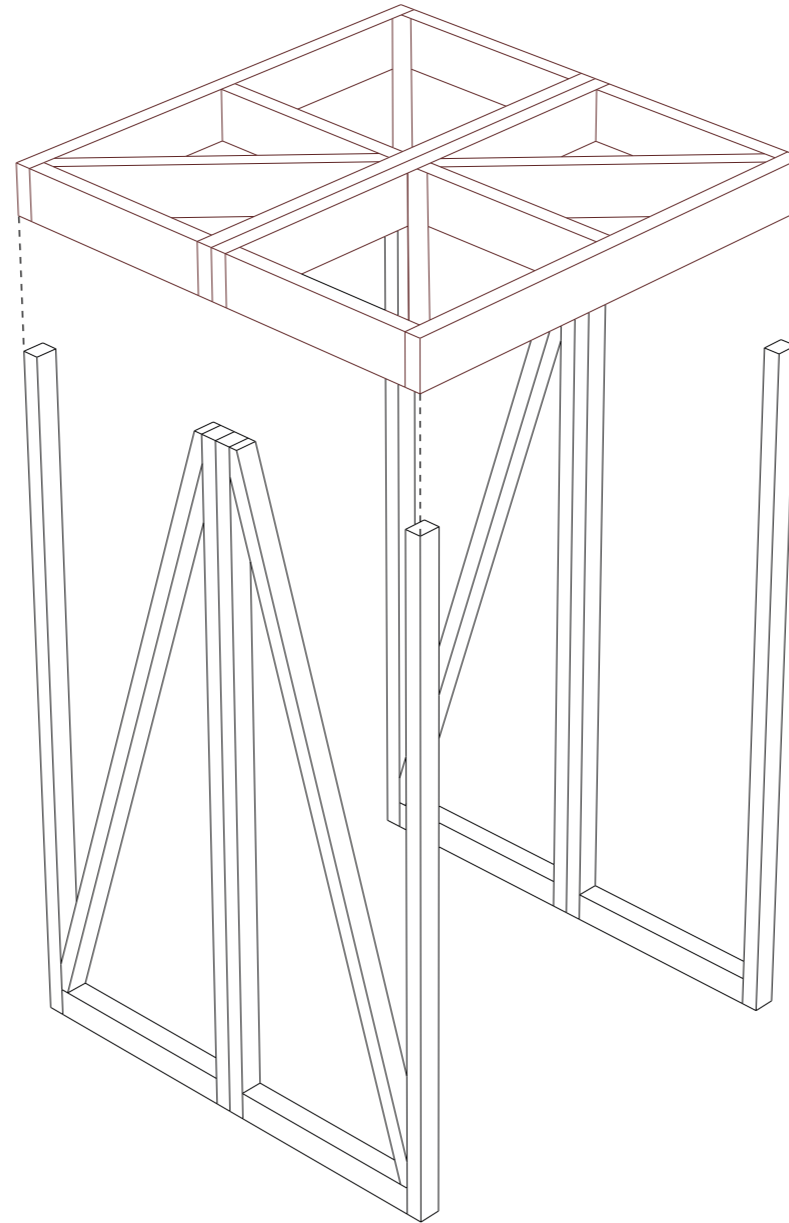
Étapes de construction



ÉTAPE 1

Fondation des poteaux à
70 cm de profondeur et
pose des contreventements

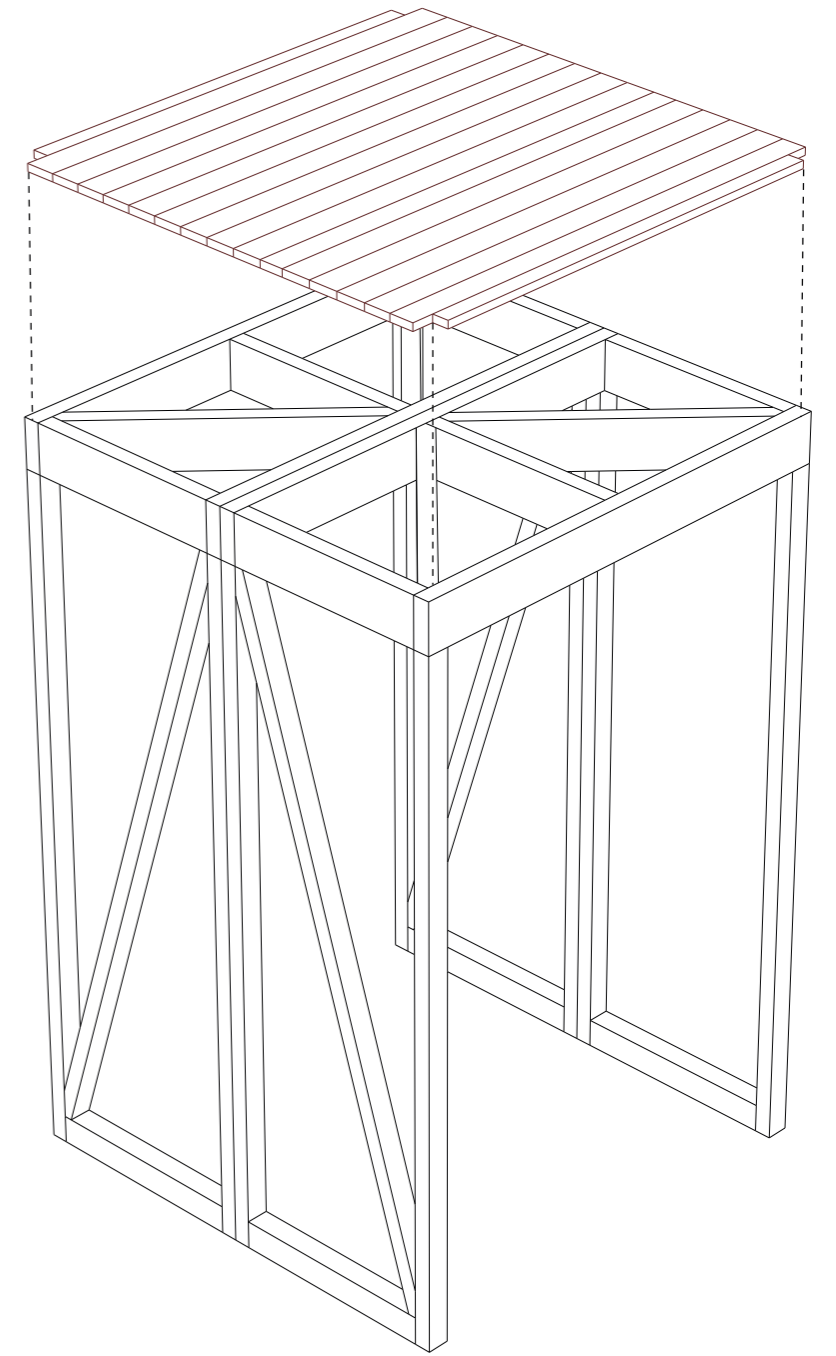
Sections 60x80mm et 80x100mm



ÉTAPE 2

Pose de la structure
du plancher

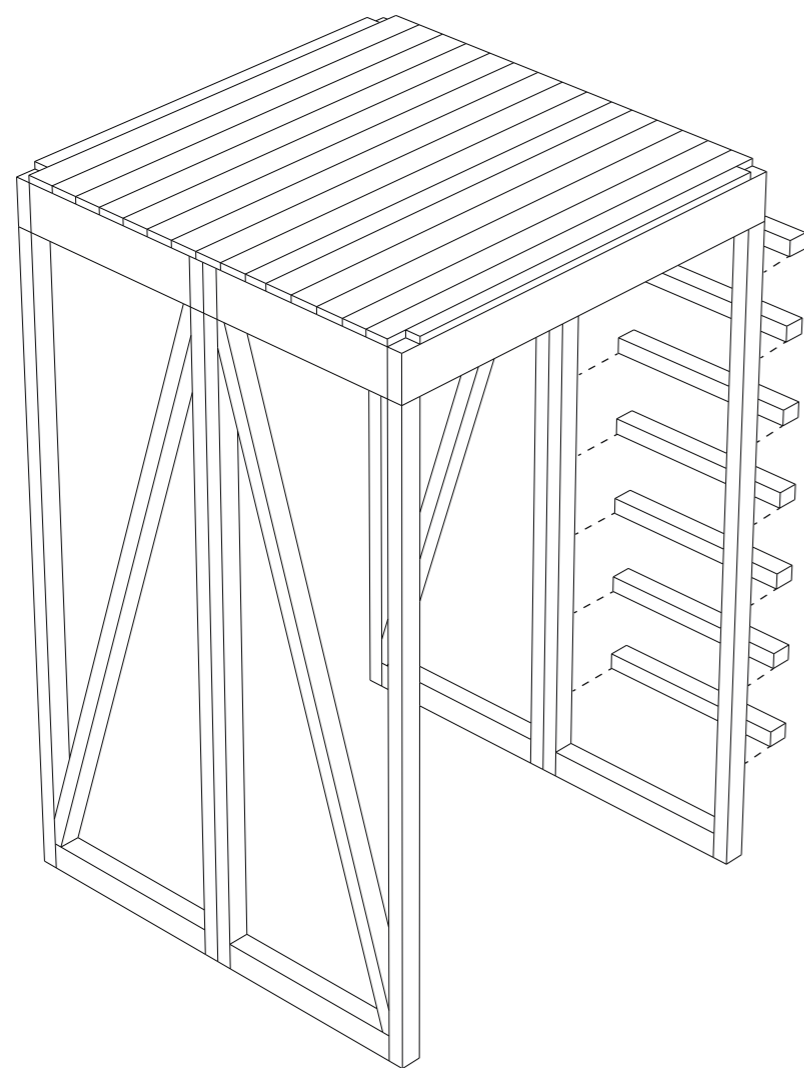
Section 60x180mm



ÉTAPE 3

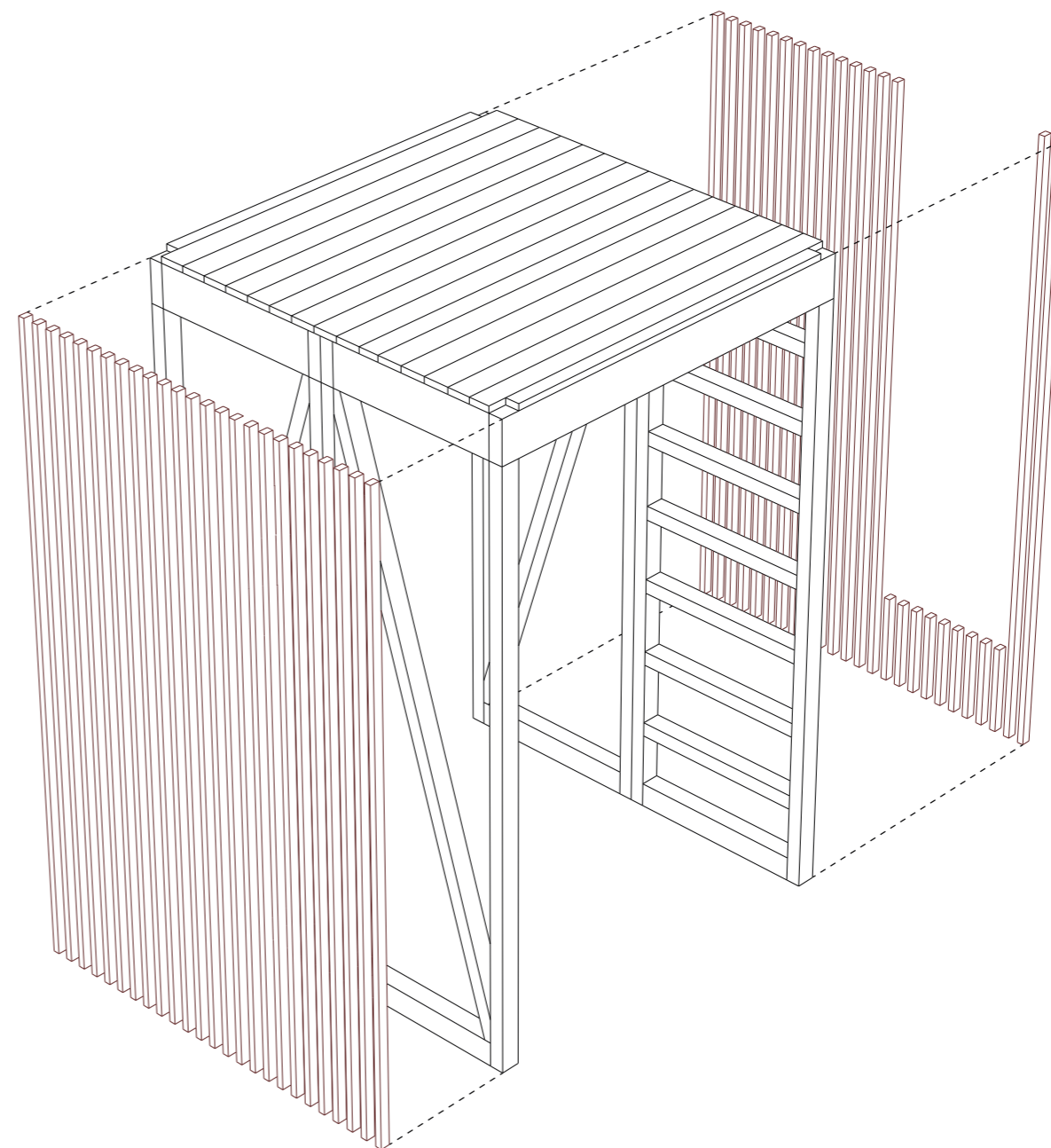
Installation des lattes
du plancher

Planches de 27mm d'épaisseur



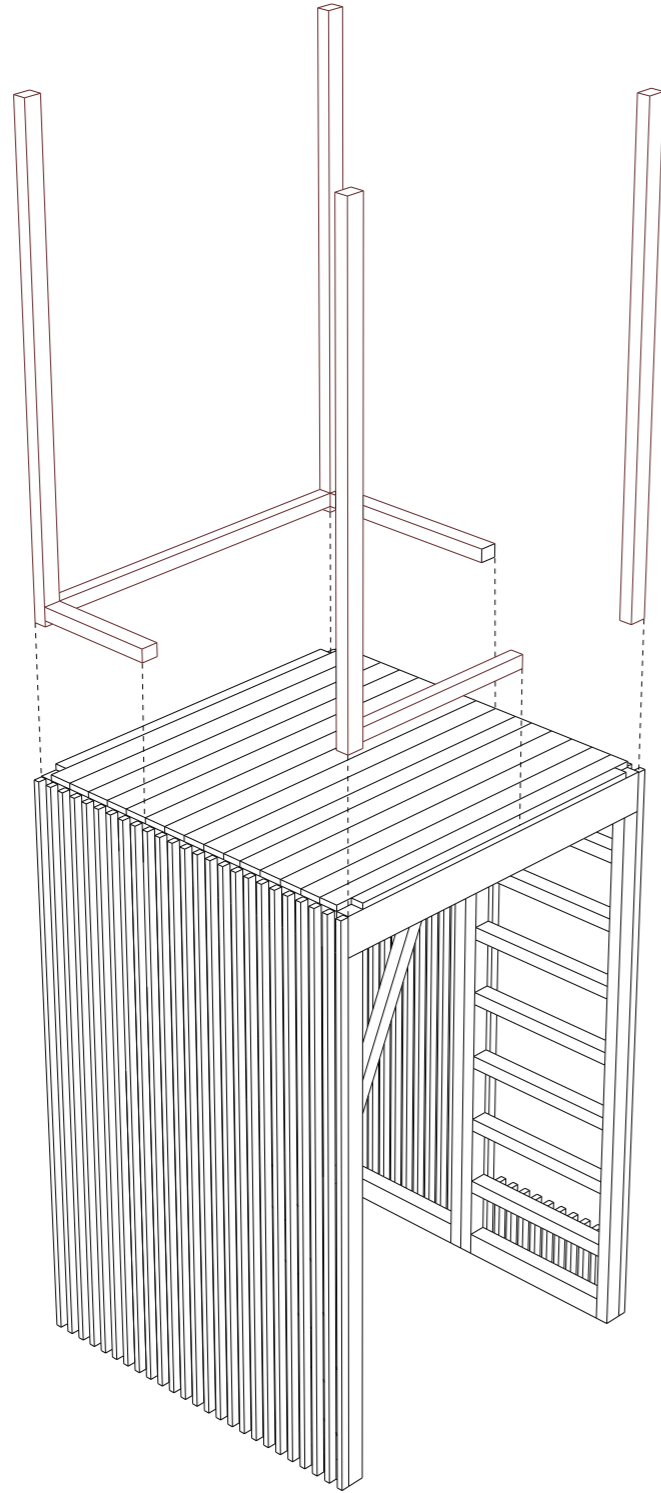
ÉTAPE 4
Fixation de l'échelle

Section 40x40mm



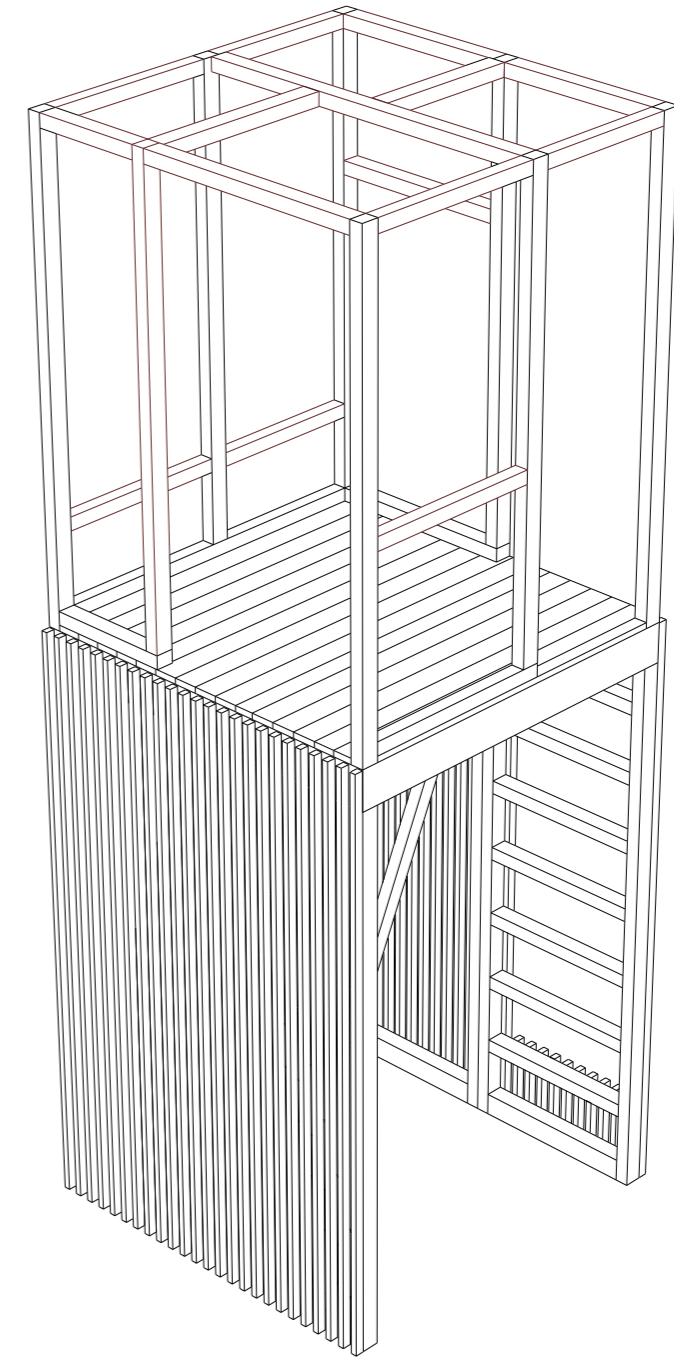
ÉTAPE 5
Pose du bardage vertical

Section 27x40mm



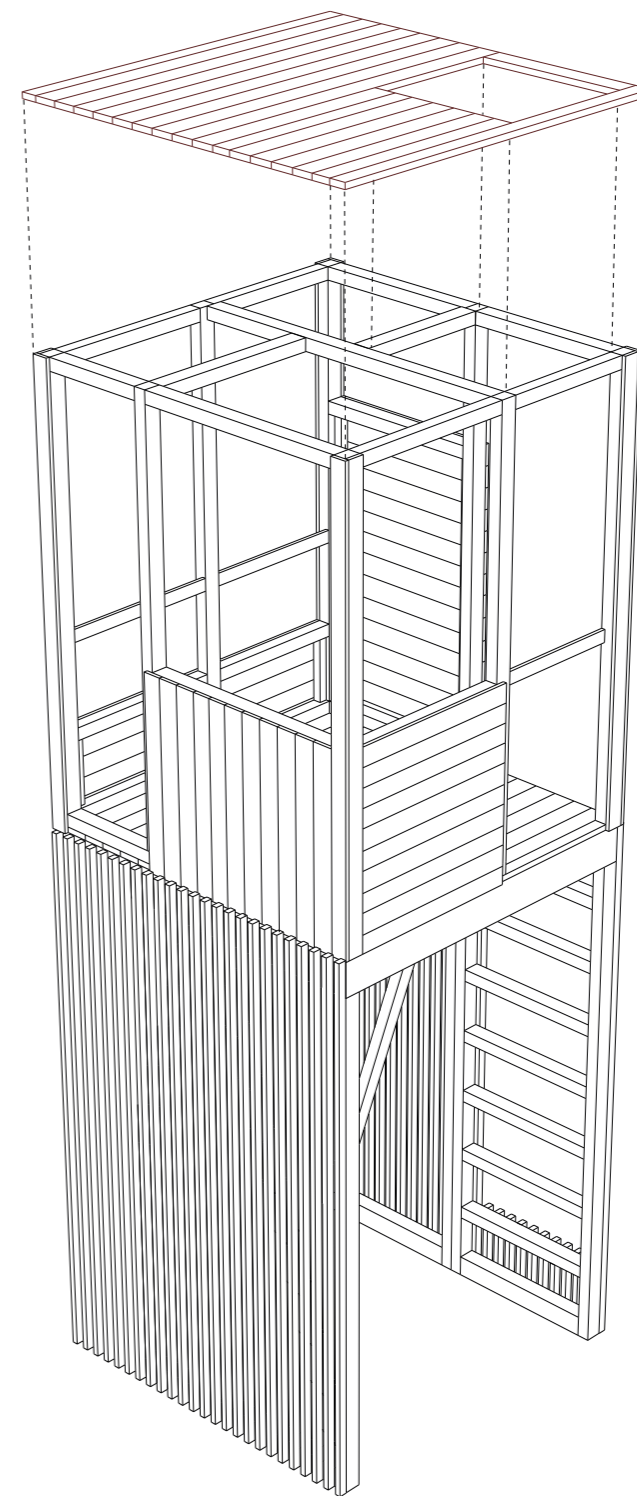
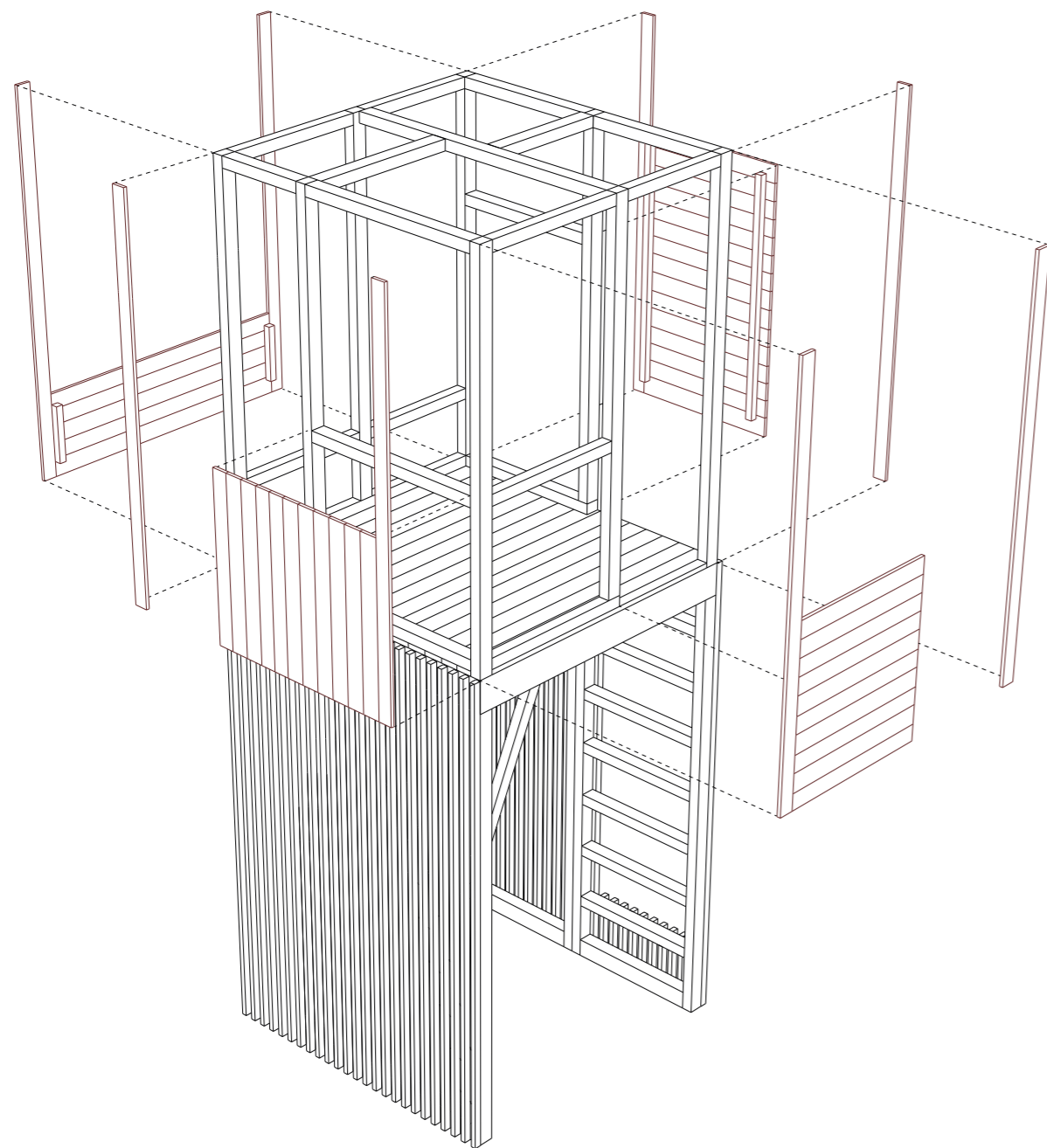
ÉTAPE 6
Pose de la structure
primaire supérieure

Section 60x80mm



ÉTAPE 7
Pose de la structure
secondaire supérieure

Section 60x80mm



ÉTAPE 8

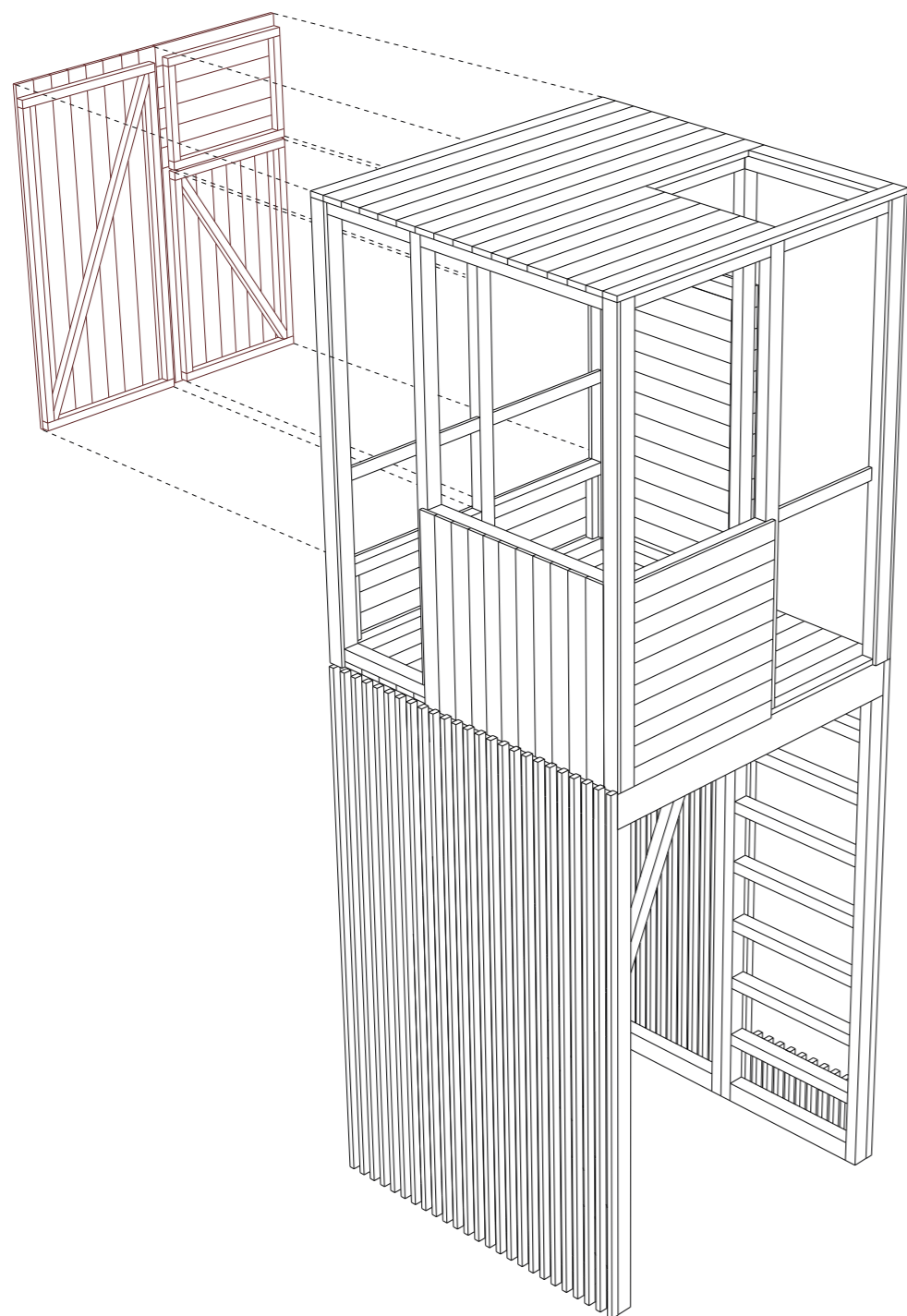
Installation des
panneaux fixes

*Section 40x40mm
Planches de 18mm d'épaisseur*

ÉTAPE 9

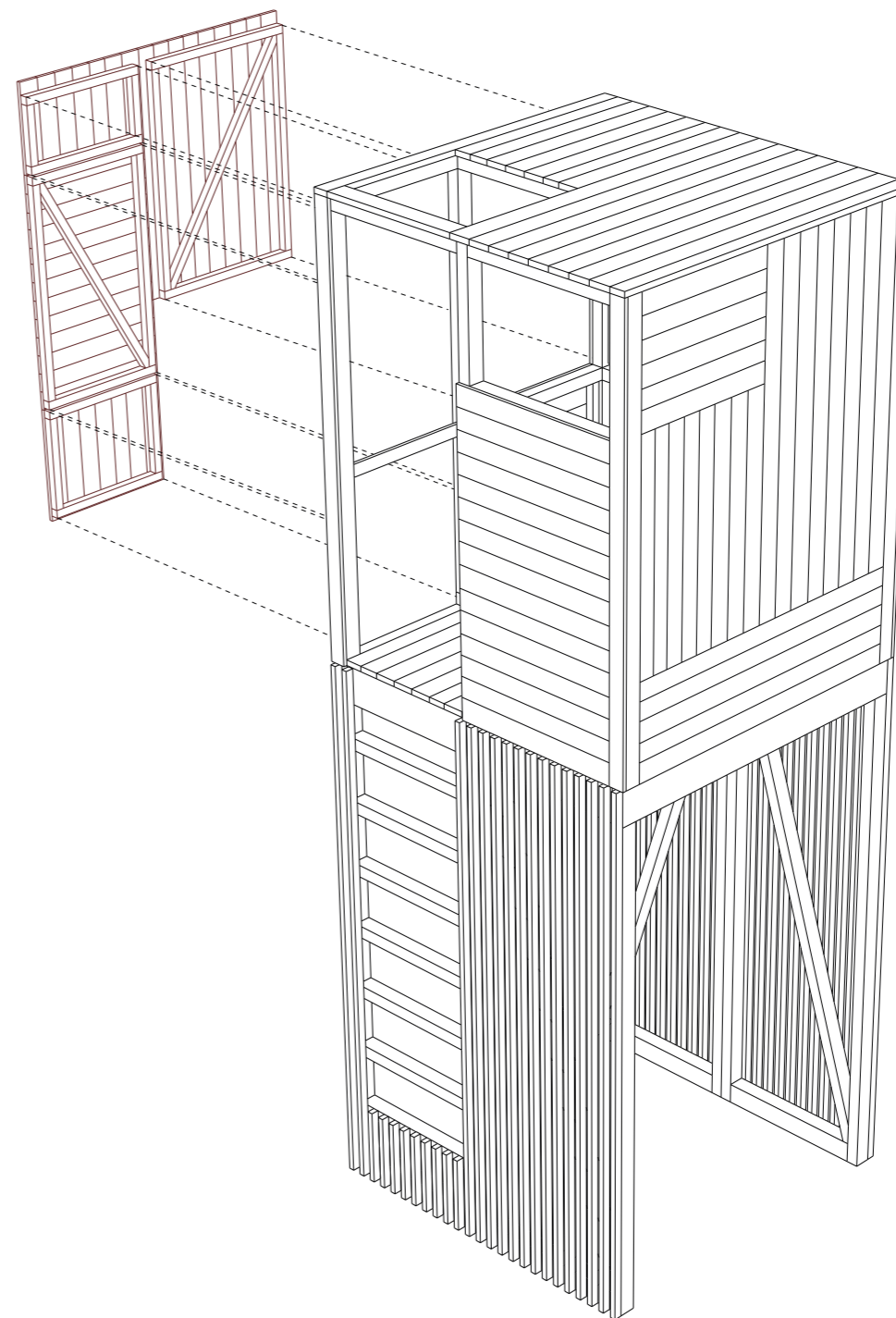
Pose de la toiture

Planches de 27mm d'épaisseur

**ÉTAPE 10**

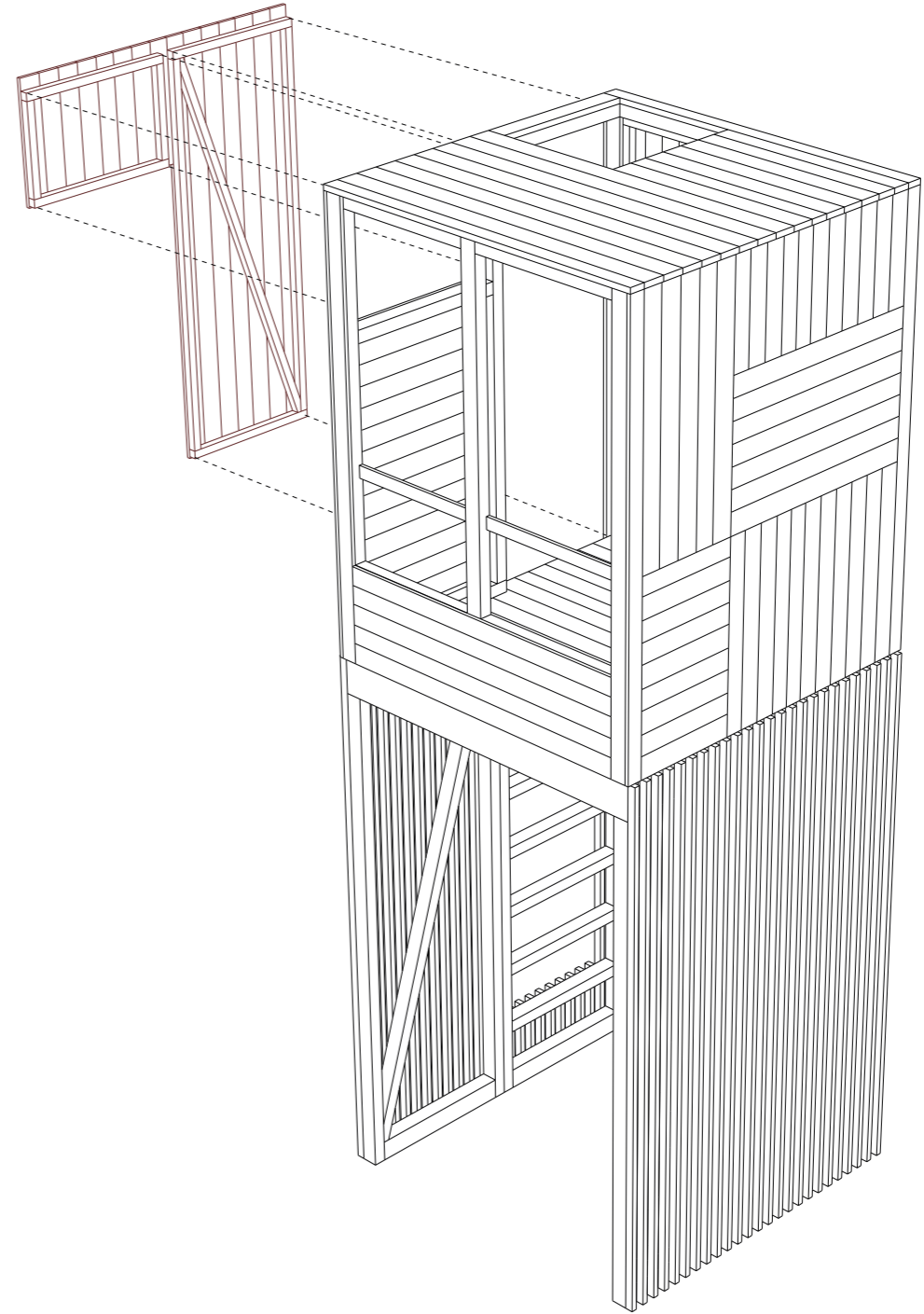
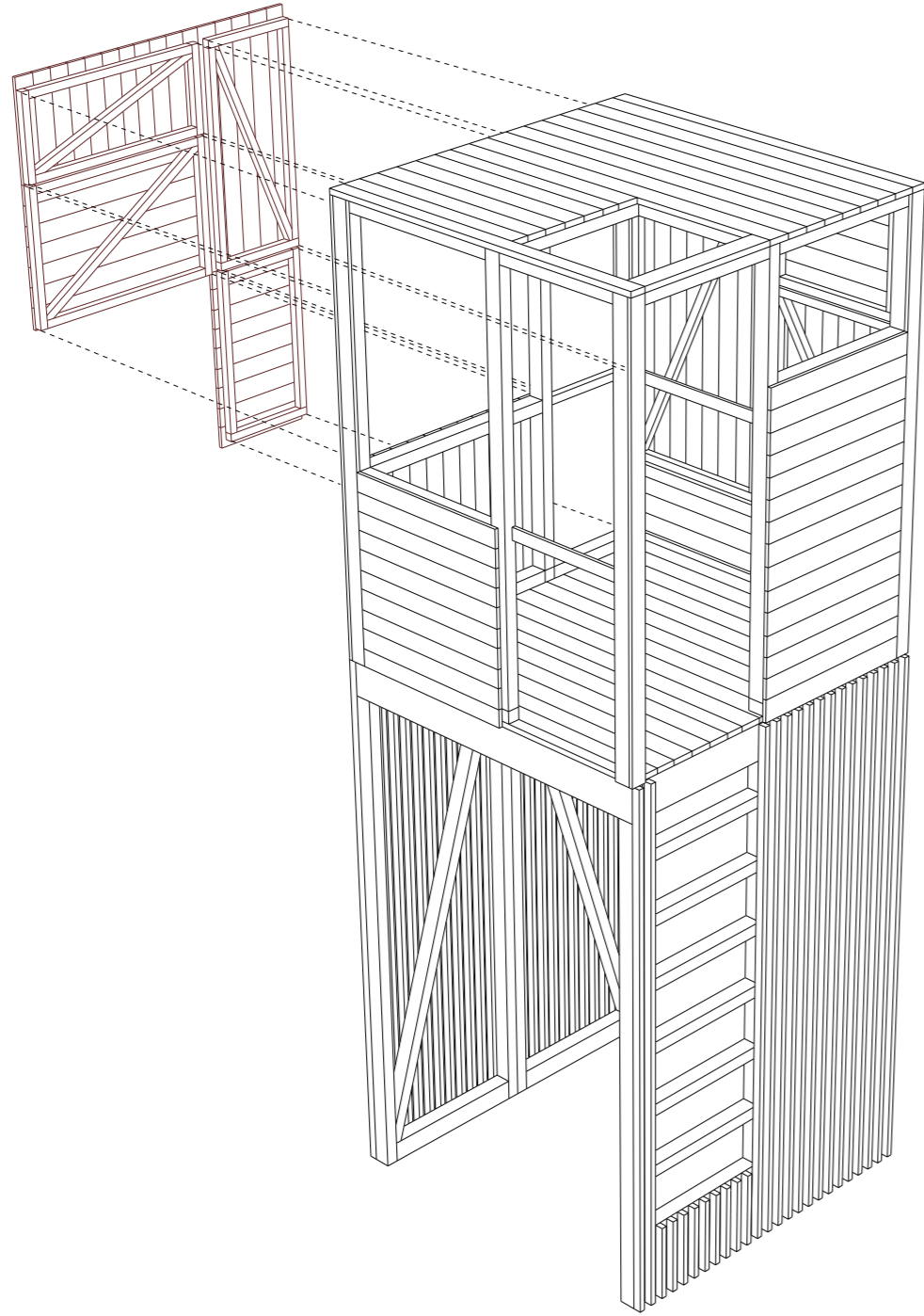
Pose des volets
façade Nord

*Section 40x40mm
Planches de 18mm d'épaisseur*

**ÉTAPE 11**

Pose des volets
façade Sud

*Section 40x40mm
Planches de 18mm d'épaisseur*



ÉTAPE 12

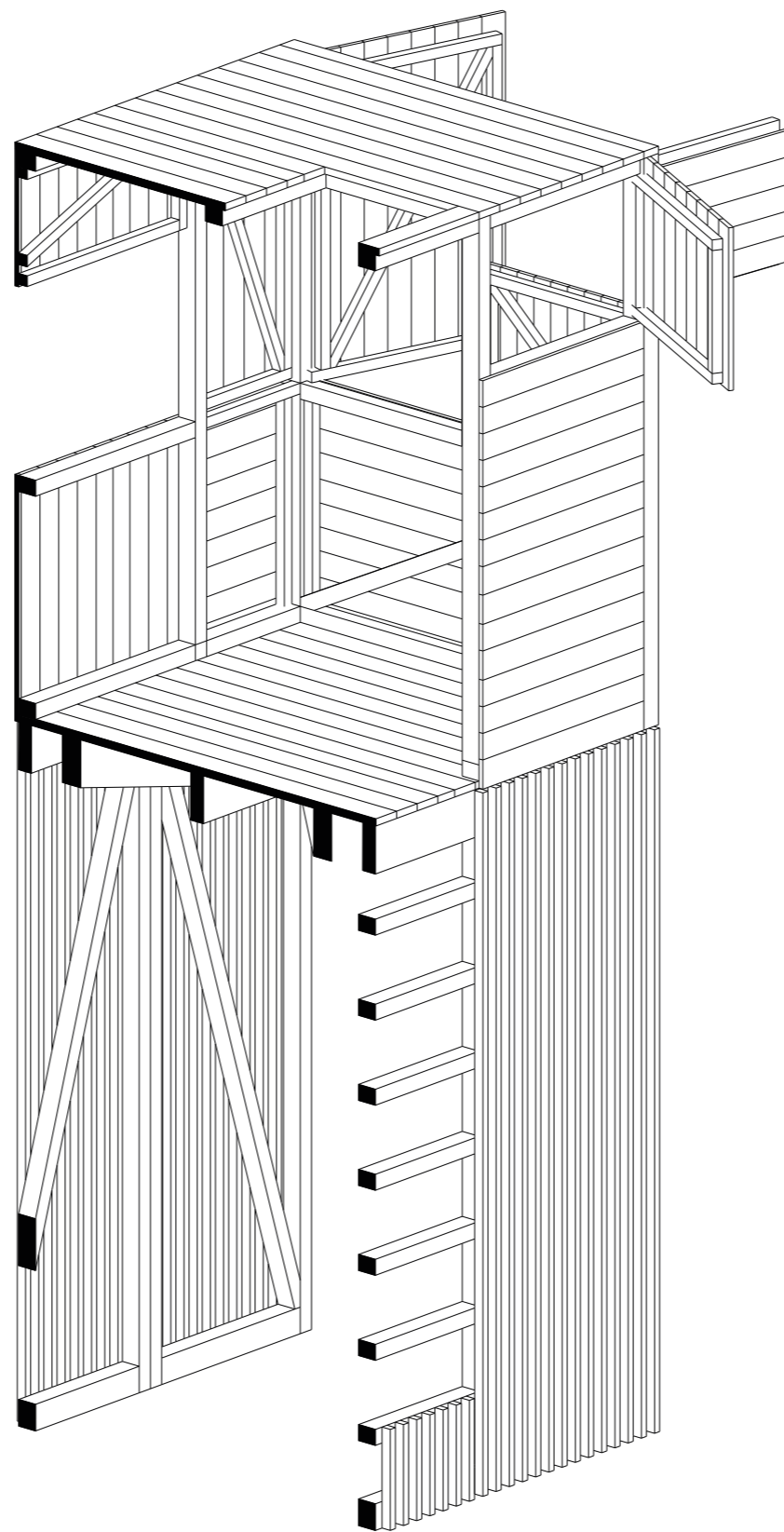
Pose des volets
façade Ouest

*Section 40x40mm
Planches de 18mm d'épaisseur*

ÉTAPE 13

Pose des volets
façade Est

*Section 40x40mm
Planches de 18mm d'épaisseur*

**STRUCTURE PRINCIPALE :**

- > Tasseaux en sapin (60x80mm)
65.5 m linéaire, 0.31 m³
- > Tasseaux en sapin (80x100mm)
2.96 m linéaire, 0.024 m³

PLANCHER :

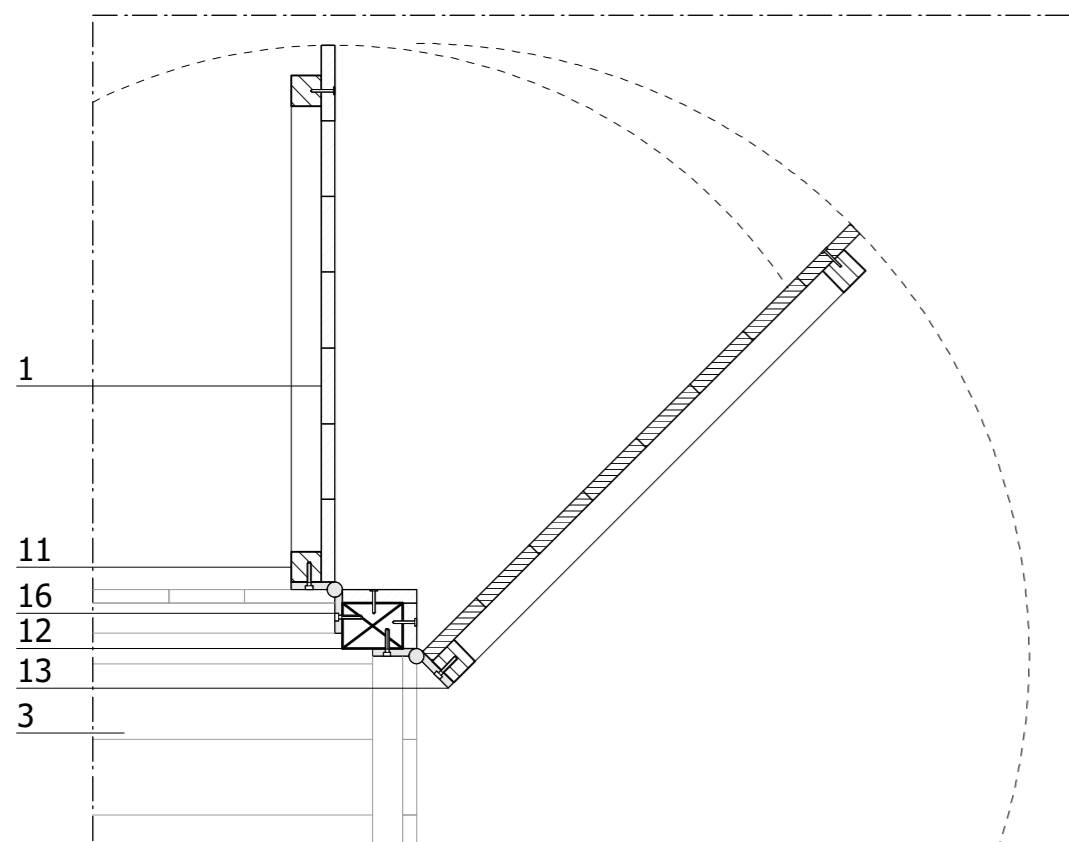
- > Poutres en sapin (180x60mm)
15.7 m linéaire, 0.17 m³
- > Planches en sapin (27mm)
57.8 m linéaire, 0.16 m³

BARDAGE :

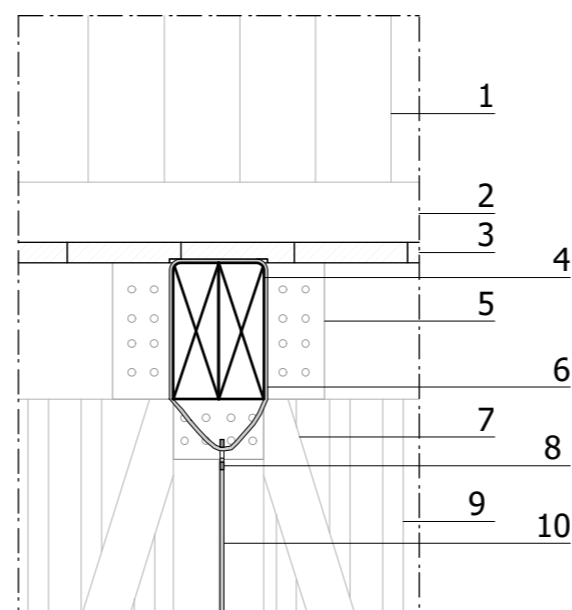
- > Bardage vertical RDC
Tasseaux en sapin (27x40mm)
109 m linéaire, 0.12 m³
- > Cadre des volets
Tasseaux en sapin (40x40mm)
47.6 m linéaire, 0.076 m³
- > Bardage des volets à l'étage
Planches de sapin (18mm)
153 m linéaire, 0.27 m³

TOTAL : 1.13 m³**COUPE AXONOMÉTRIQUE**

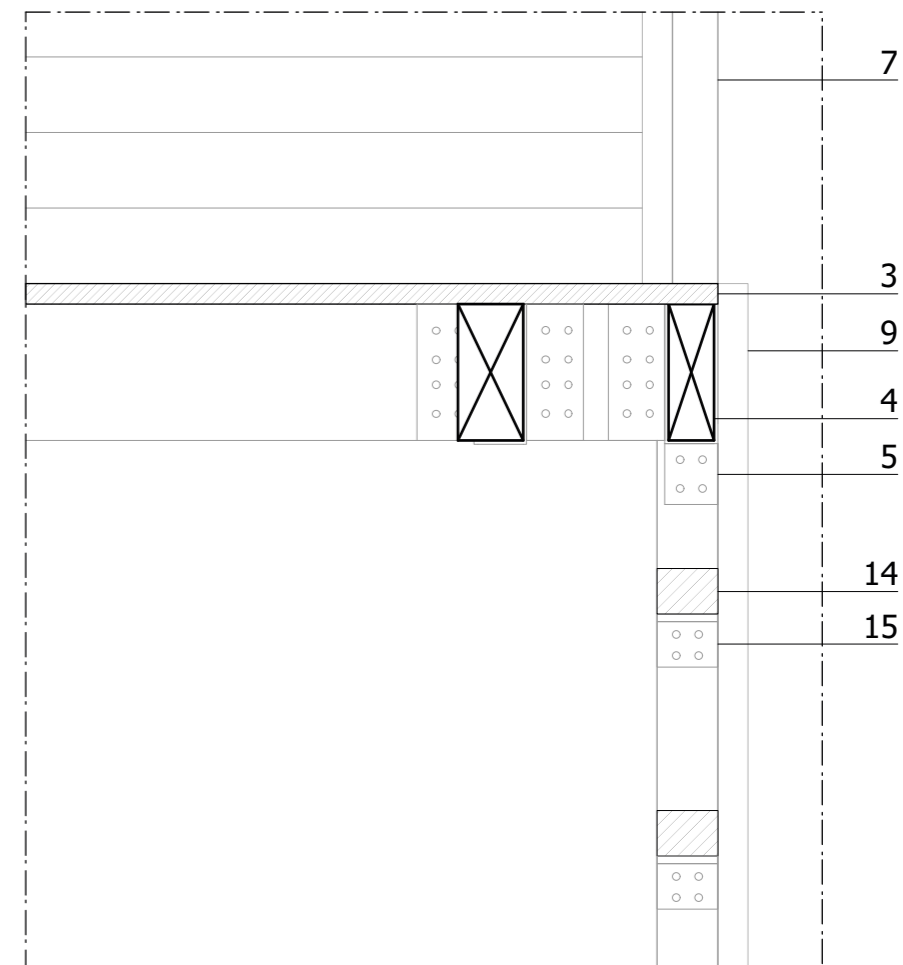
RACCORD ENTRE STRUCTURE ET OUVRANT



ACCROCHE DE LA BALANÇOIRE



RACCORD POTEAU/POUTRE



LÉGENDE :

1. Bardage des volets
(planches de sapin, ep. 18 mm)
2. Renforts du plancher
(sapin, 60 x 80 mm)
3. Plancher haut
(planches de sapin, ep. 27 mm)
4. Poutres (sapin, 60 x 180 mm)
5. Sabot métallique
6. Sangle de fixation de la balançoire
(section 20 x 5 mm)
7. Contreventement rez-de-chaussée
(sapin, 60 x 80 mm)
8. Anneau métallique

8. Contreventement rez-de-chaussée
(sapin, 60 x 80 mm)
9. Anneau métallique
10. Bardage rez-de-chaussée
(sapin, 27 x 40 mm)
11. Corde de suspente de la balançoire
(section circulaire diamètre 10 mm)
12. Cadre des volets (sapin, 40 x 40 mm)
13. Charnières métalliques
14. Cadre des volets (sapin, 40 x 40 mm)
15. Équerres métalliques
16. Vis inox à tête plate

DÉTAILS TECHNIQUES

VUES AXONOMÉTRIQUES

LA CABANE HABITÉE



