

# Site 6, Plaine de Mercier Dossier 1



## NOTE CONCEPTUELLE



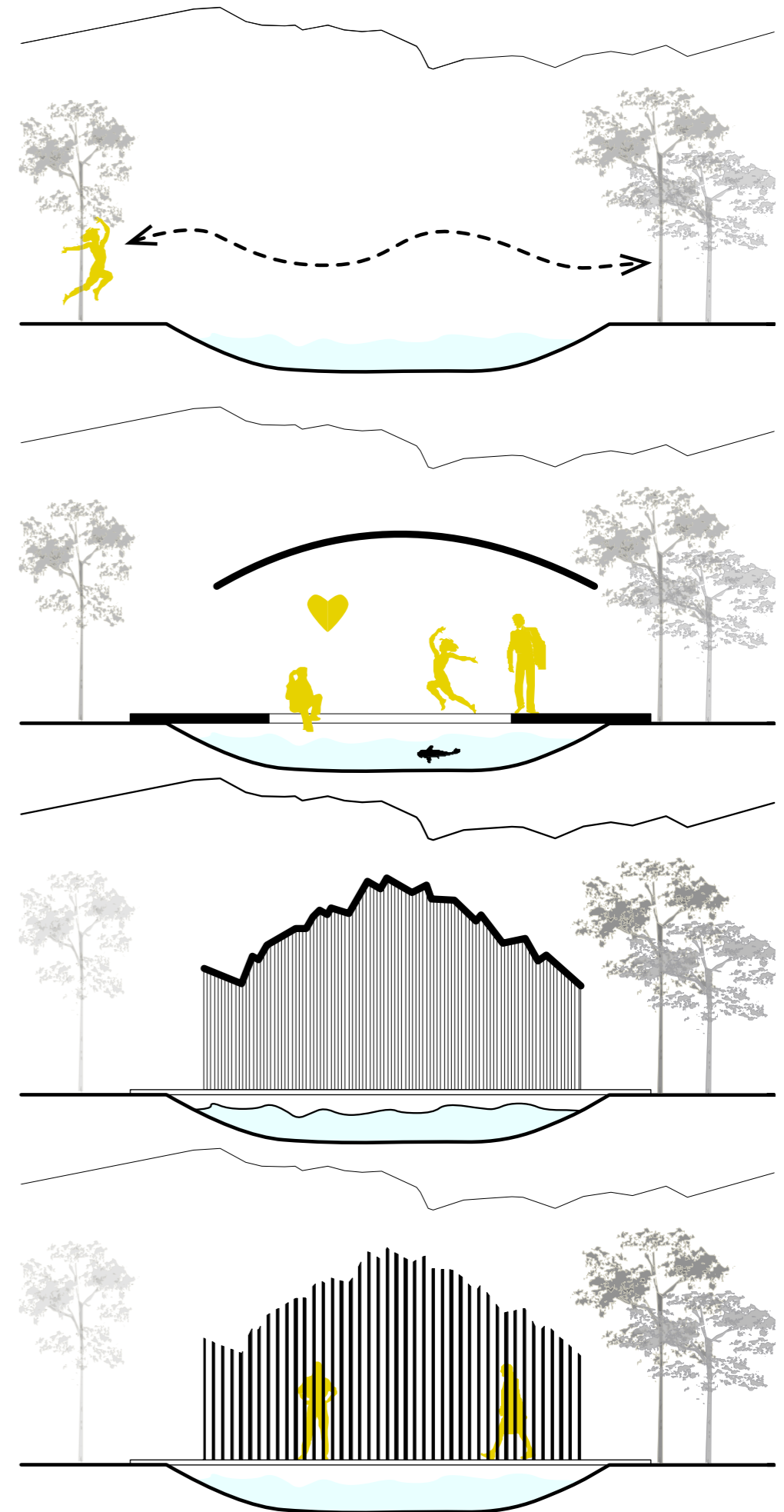
La cabane que nous proposons n'a pas été pensée par des aménageurs de l'espace mais bien par des **admirateurs du lieu**.

Ce lieu, on a souhaité pouvoir l'arpenter dans sa globalité : c'est ce qui a guidé notre intention première de donner à la cabane la fonction de passerelle. Le dispositif offre au promeneur une nouvelle possibilité en lui permettant de rejoindre l'autre côté de terre qui lui paraît actuellement "interdit". En connectant les espaces, la cabane permet un **nouveau parcours en interaction avec la rivière**, élément significatif du site.

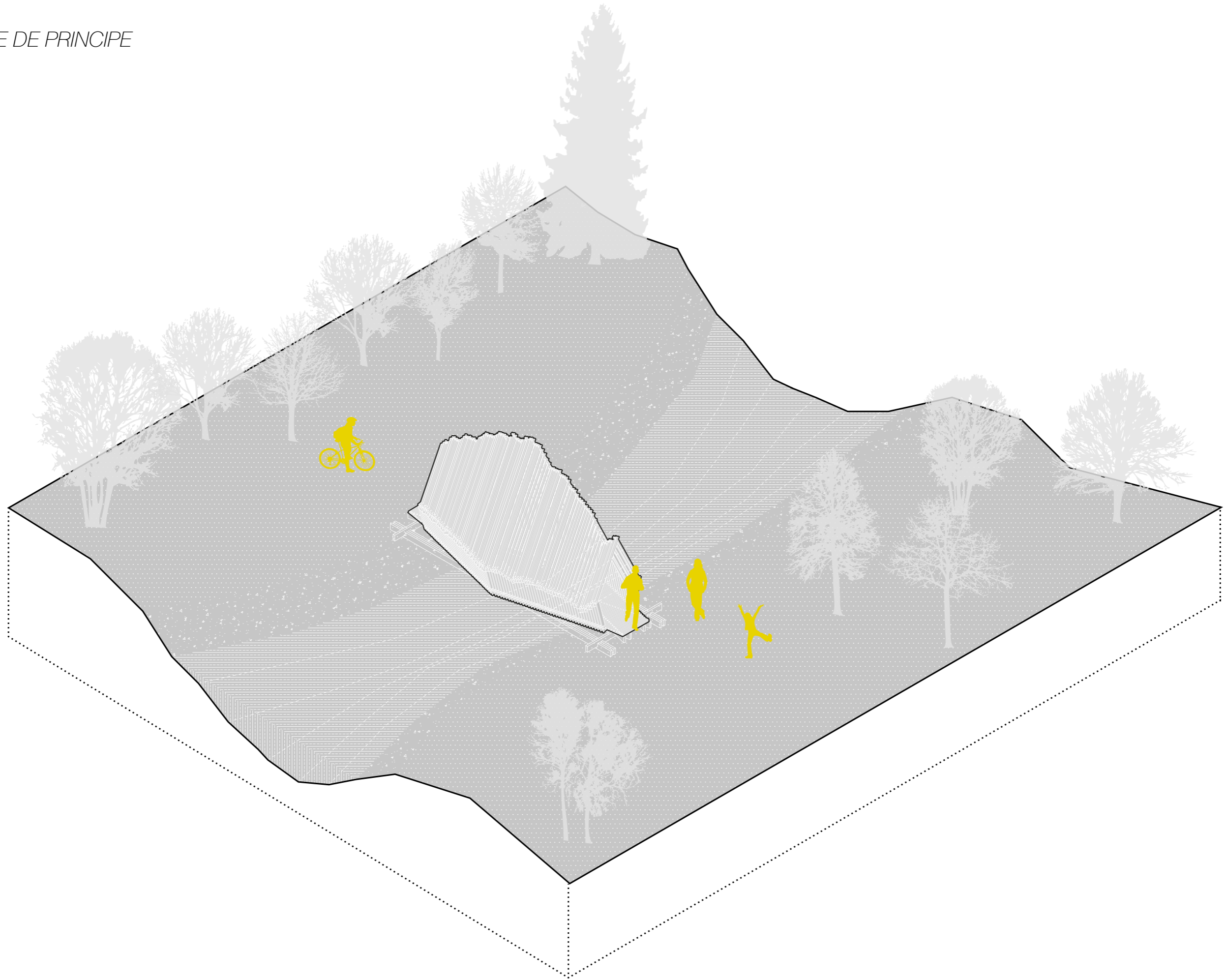
C'est bien la rivière qui a définit notre conception. Si le premier enjeu du dispositif semble être le franchissement, en réalité il n'en n'est pas moins **"l'observatoire" d'un petit évènement** : ce mouvement d'eau perpétuel dont nous n'avons pas la maîtrise en tant que promeneur et dont nous nous faisons observateur. C'est en ce sens que nous avons imaginé ce « **cocon sur l'eau** », qui profite de la **plénitude** du site, et la met en valeur. Entrer, surplomber l'eau, s'asseoir un instant, écouter les clapotis, tremper les pieds... la cabane devient un **espace sensoriel et ludique**.

La structure simple exploite la **répétition d'un élément** (le tasseau bois de 8x6cm), toujours mis en œuvre de la même manière. La seule variation dans la longueur des tasseaux donne à l'ensemble de la structure une silhouette non géométrique, plus proche d'une forme organique, **mouvante**, dans laquelle certains y verront peut-être un écho au mouvement de l'eau ou à la crête de montagnes du paysage environnant.

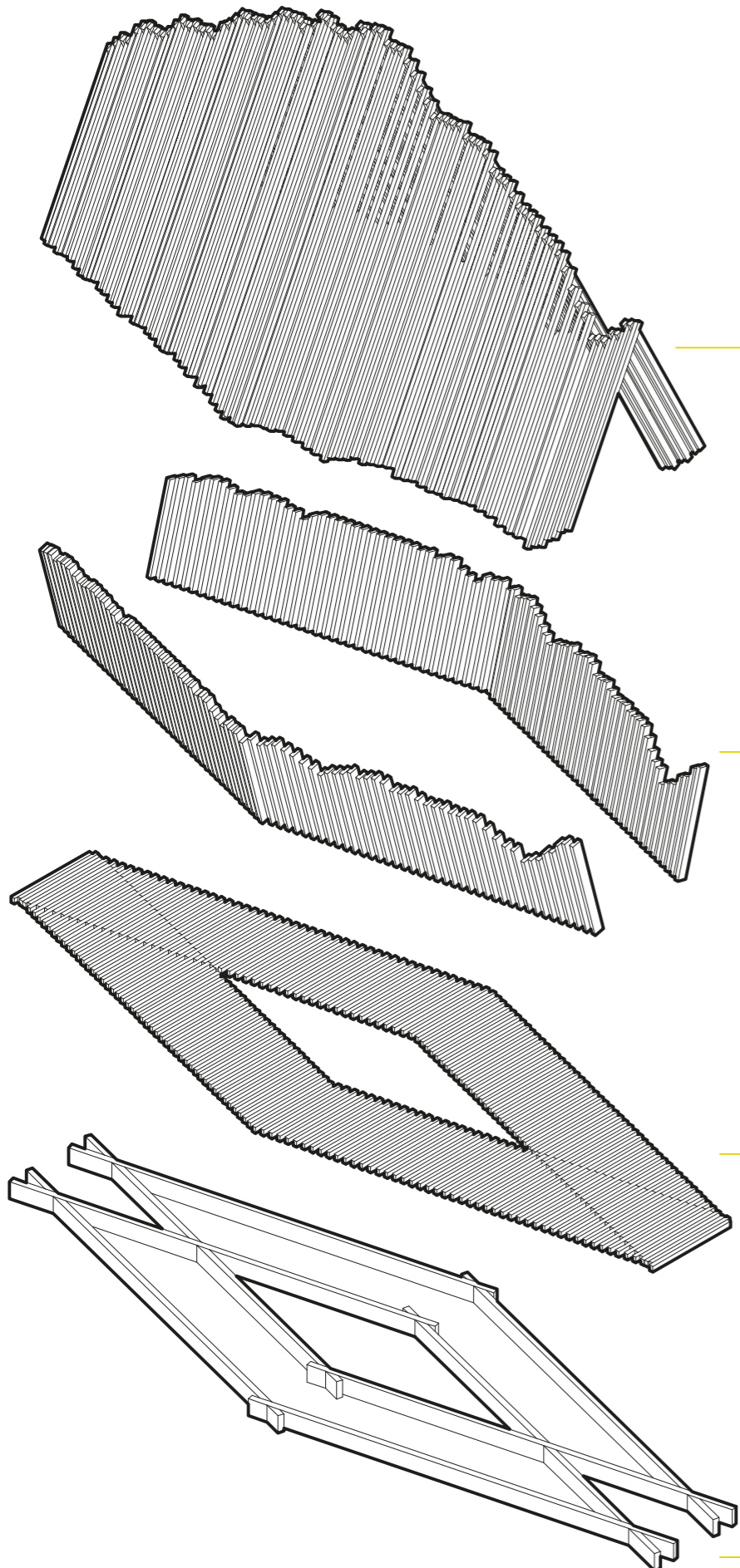
La trame de pleins/vides donnée par les tasseaux crée une paroi-filtre: l'intérieur du cocon évolue sous les jeux d'ombres et de lumières au grès de la course du soleil.



AXONOMETRIE DE PRINCIPE



SYSTÈME CONSTRUCTIF



paroi haute  
tasseaux 40x60mm

paroi basse  
tasseaux 40x100mm

platelage  
tasseaux 40x60mm

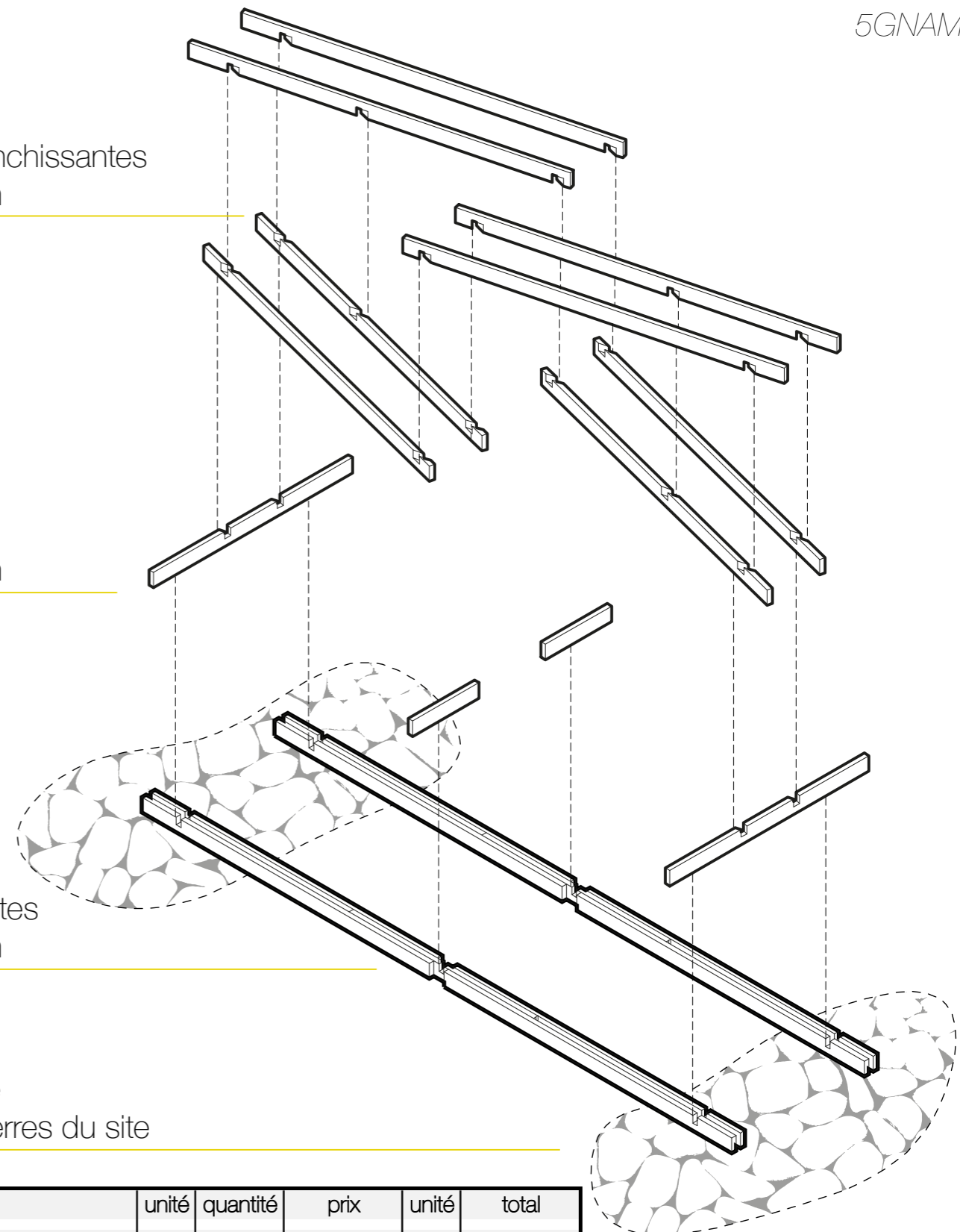
solives  
60x180mm

poutres franchissantes  
60x180mm

solives  
60x180mm

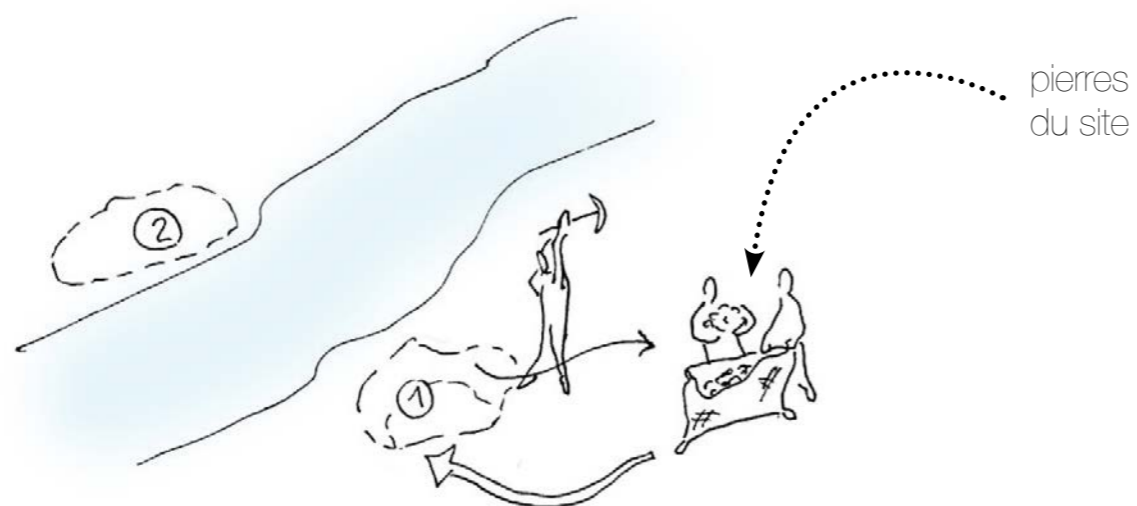
poutres franchissantes  
60x180mm

sol stabilisé  
sacs de pierres du site

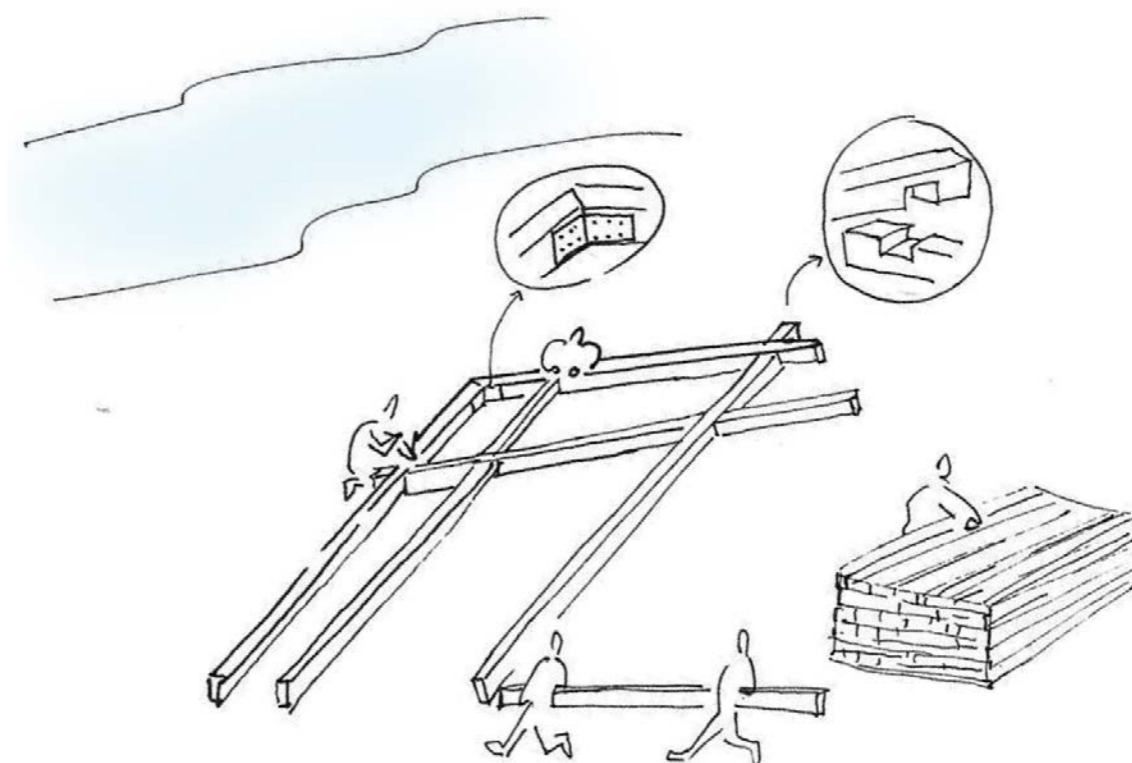


	unité	quantité	prix	unité	total
Poutre bois 4x6 cm	m3	1,68	384,00 €	m3	645,12 €
Poutre bois 4x10 cm	m3	0,56	384,00 €	m3	215,04 €
Poutre bois 6x18 cm	m3	0,49	384,00 €	m3	186,62 €
Equerre métallique	u	400,00	0,70 €	u	280,00 €
Vis métallique 30 mm Ø4mm	u	800,00	0,06 €	u	48,96 €
Vis métallique 70mm Ø6mm	u	580,00	0,23 €	u	136,13 €
<b>TOTAL</b>					<b>1.511,87 €</b>

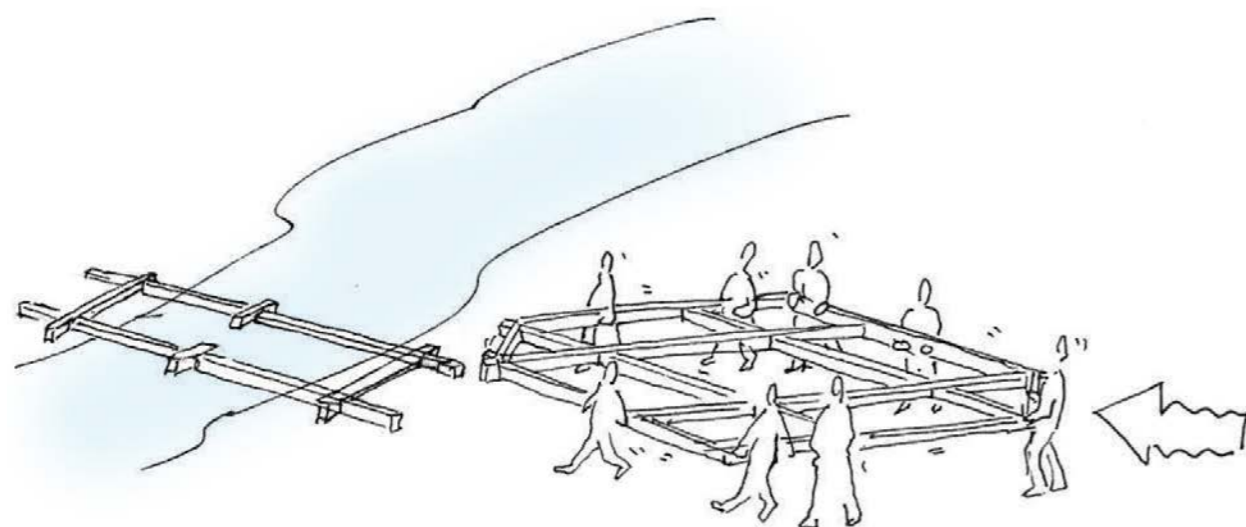
## PROCÉDÉ DE CONSTRUCTION



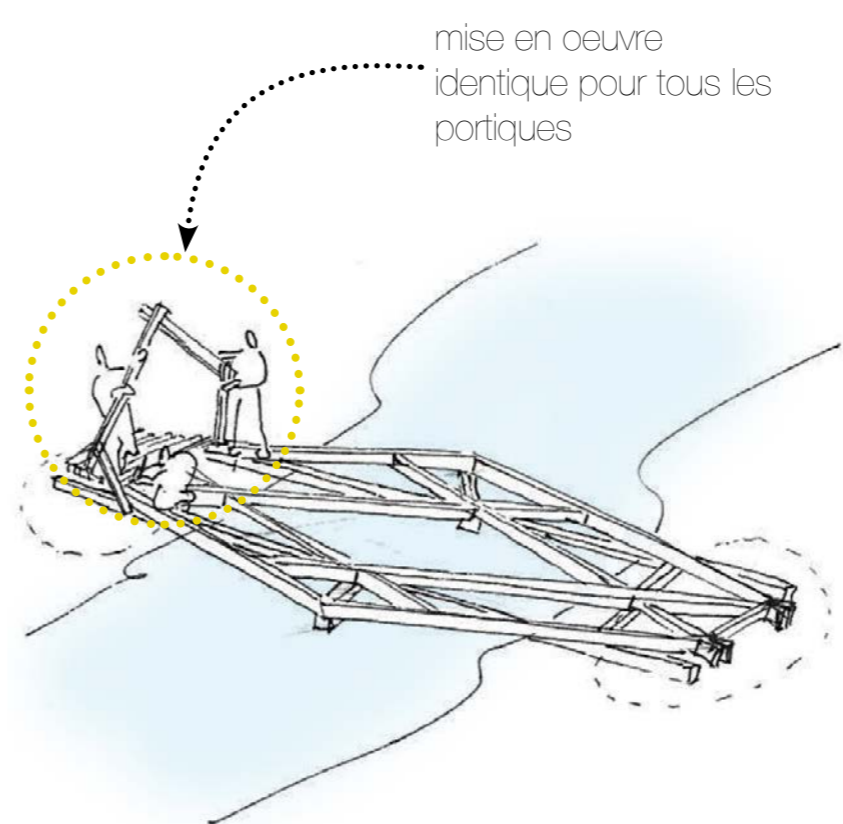
1 préparation du sol



2 assemblage de la base

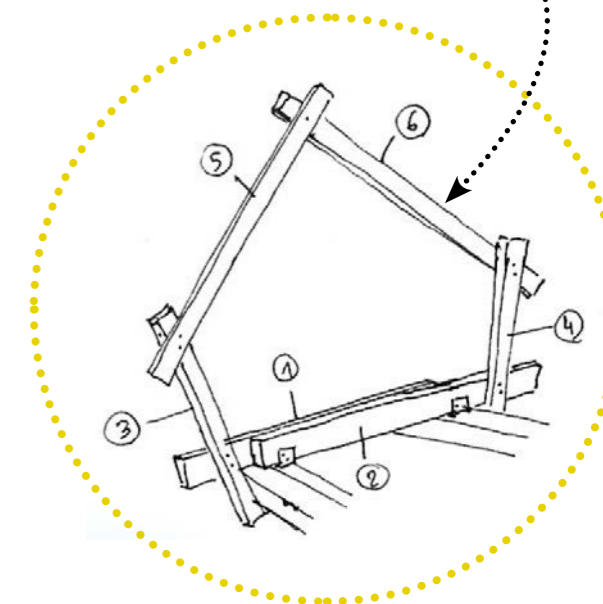


3 mise en place du socle



4 assemblage des portiques

utilisation de la même  
pièce (8x6cm)



ordre d'assemblage des tasseaux

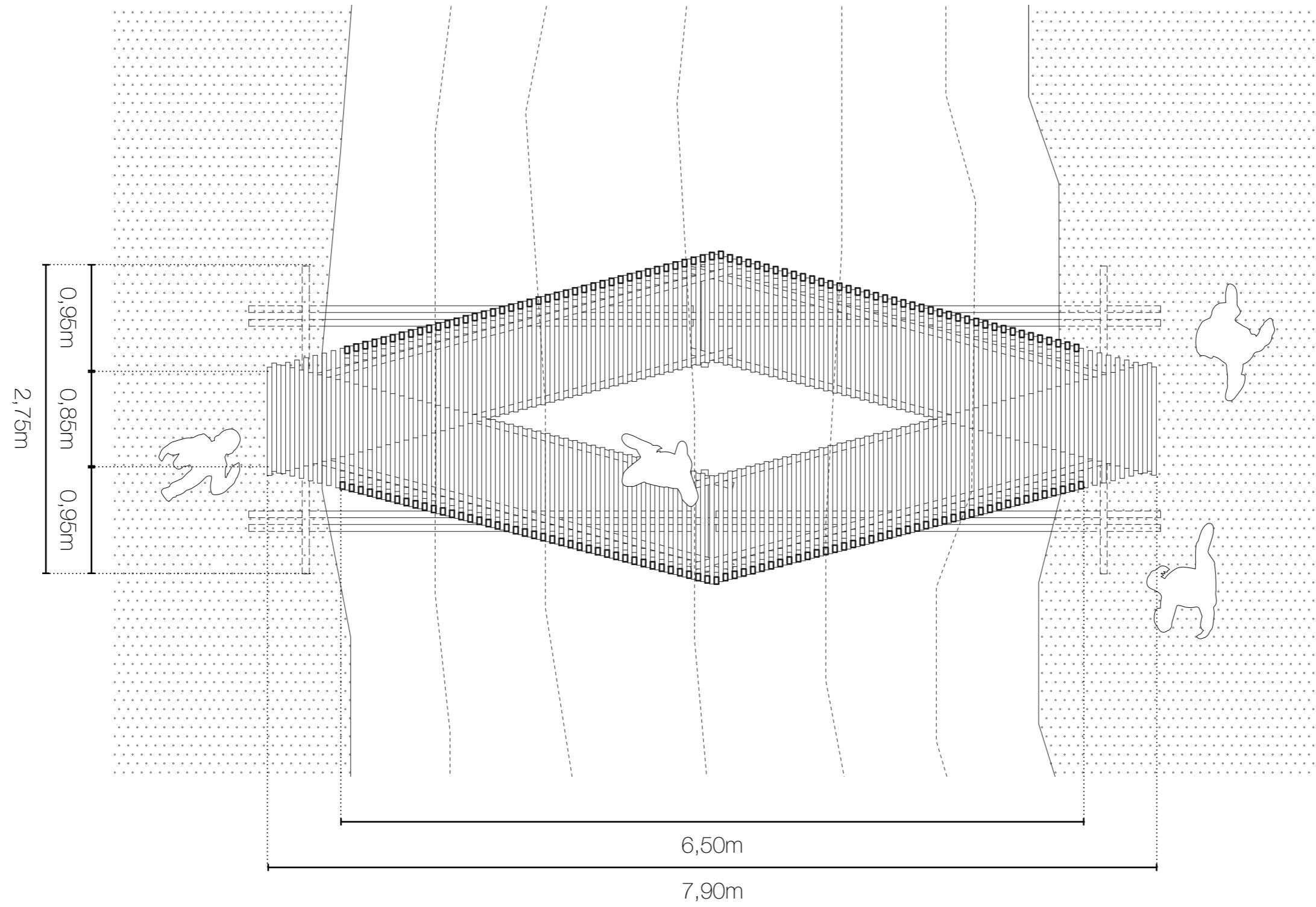
# Site 6, Plaine de Mercier Dossier 2



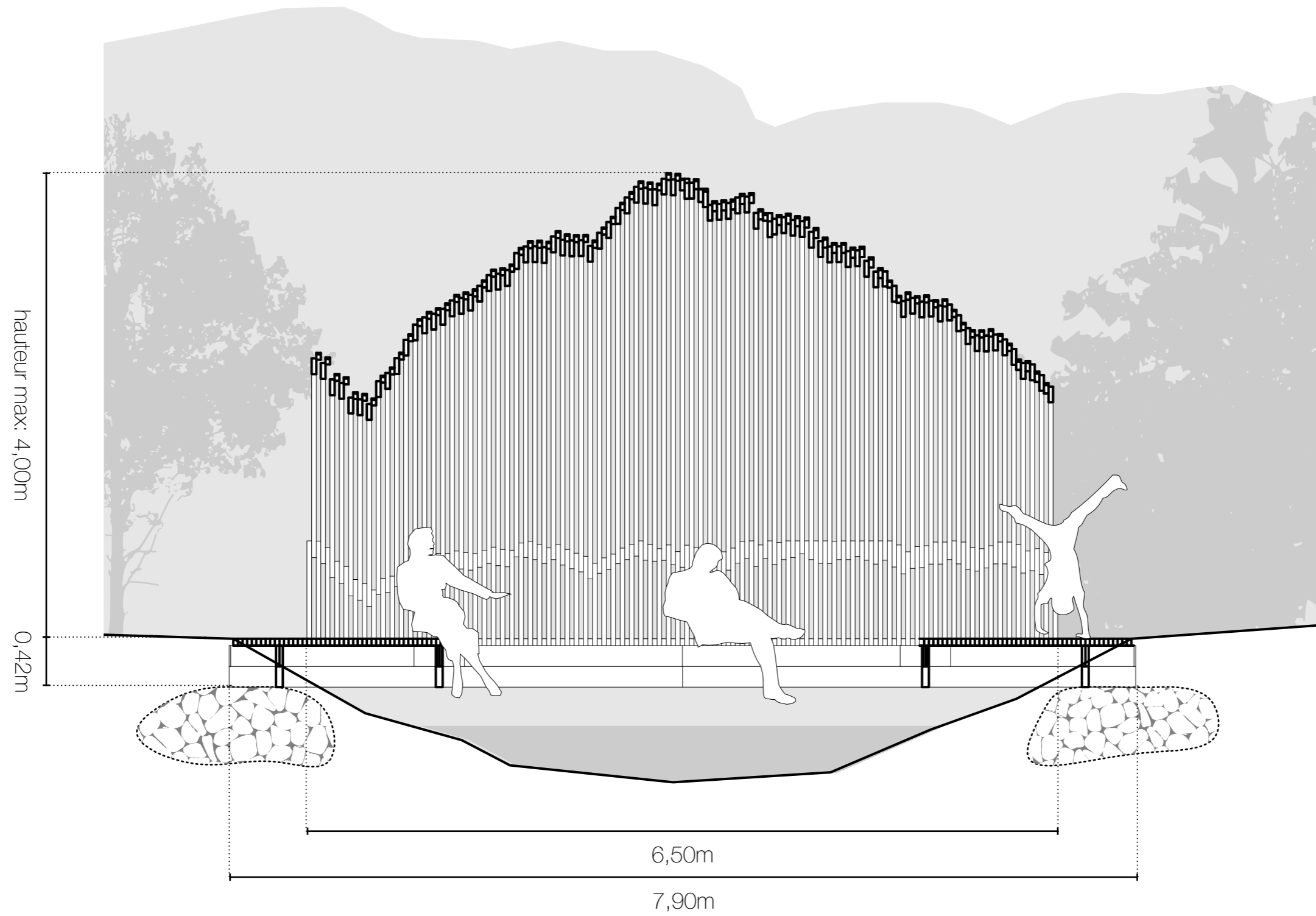
PLAN MASSE  
échelle 1:500



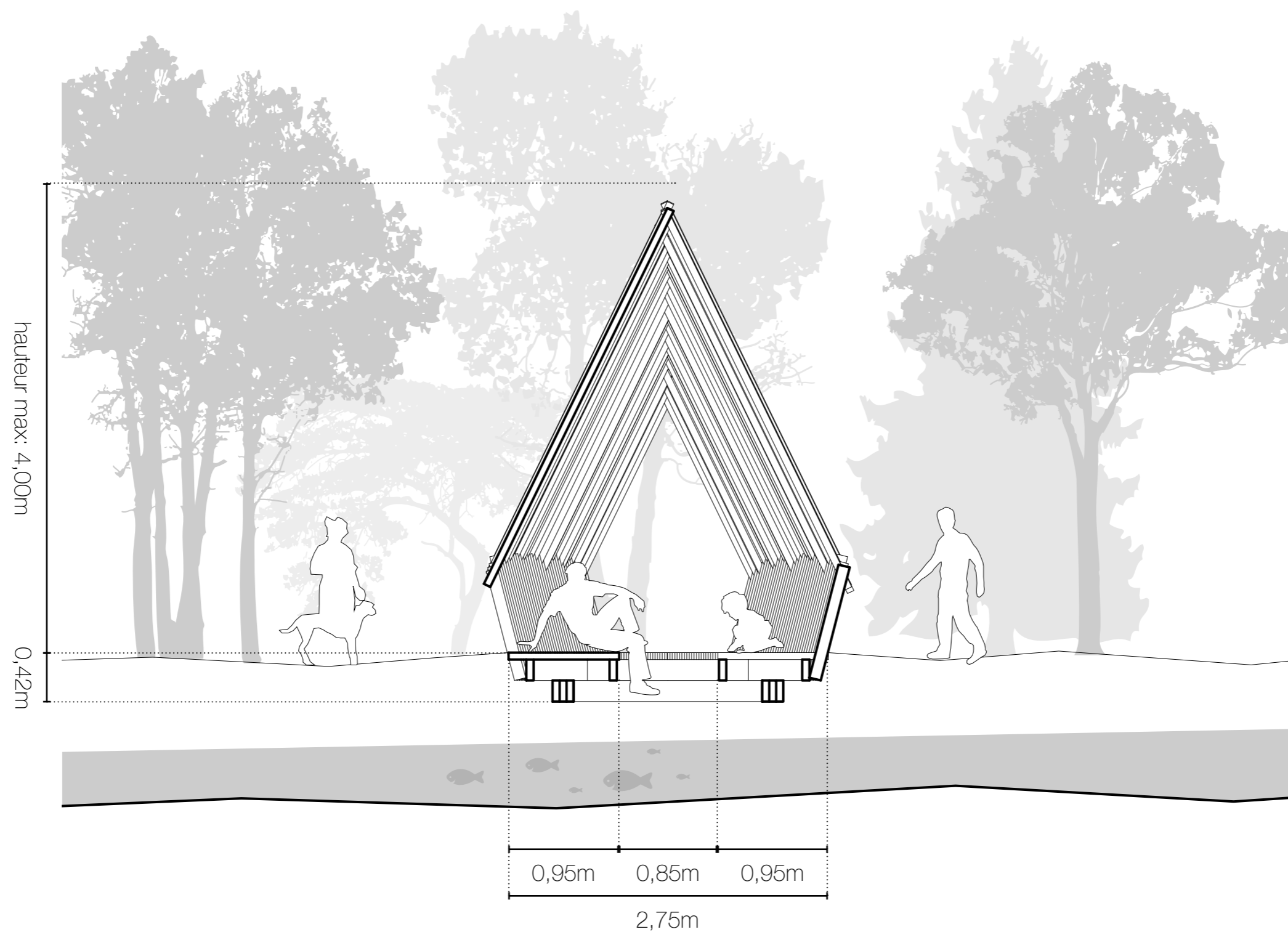
PLAN DE NIVEAU  
échelle 1:25



COUPE LONGITUDINALE  
échelle 1:25



COUPE TRANSVERSALE  
échelle 1:25



INSERTION DU PROJET  
dans la Plaine de Mercier



VUE INTÉRIEURE



PHOTO MAQUETTE 1



PHOTO MAQUETTE 2



PHOTO MAQUETTE 3

