



LE FESTIVAL DES CABANES 2022
ÉQUIPE OFST05

IMPLUVIUM
Carnet conceptuel

Le grand pâturage bordant la piste sur son flanc droit commence à dégager une vue au-dessus des toits du village sur la large vallée. Au loin on devine par beau temps le lac, grande étendue d'eau comprimée à l'horizon. Mais pour en sentir toute la puissance il faut continuer à prendre de la hauteur. Ici le paysage est déjà magnifique mais chacun désire continuer le chemin, persuadé qu'un peu plus loin il sera grandiose.

C'est pourtant là, à la lisière de la forêt, à la périphérie de cette immense étendue d'herbes parcourue en été par les vaches que se situe notre cabane. Jouxant la piste, elle est à la vue de tous les passants; une étape de la promenade en somme. C'est conscient de cette situation que nous avons pris la décision de ne pas privilégier dans notre cabane la contemplation d'un paysage plus impressionnant quelques centaines de mètres plus loin par le cadrage de vues spécifiques. Mais au contraire d'inviter les promeneurs à découvrir ce paysage d'une manière nouvelle. Le volume rectangulaire simple de la cabane, cloisonné de parois aux lignes horizontales moisées dans les deux directions, offre sur ses quatre faces la même succession de pleins et de vides révélant la vue à travers un voile qui la sublime. Ce voile tout en laissant passer la brise et le bruit avoisinant des oiseaux et du ruisseau offre un environnement ombragé et frais pour prendre une pause au beau milieu de l'effort.

En entrant dans la cabane, par contraste avec la luminosité extérieur, la vue du promeneur se trouve d'abord éblouie dans la pénombre de l'espace intérieur. Mais à mesure que ses yeux s'habituent, il se rend compte que la cabane est baignée d'une douce clarté et le paysage se révèle petit à petit par les interstices horizontaux.

Intrigué par la présence des vaches et désireux de ne pas avoir à déplacer la barrière encerclant le pâturage dans lequel nous nous installons temporairement, nous avons décidé de prendre un peu de hauteur. Le sol de notre cabane, perchée à plus d'un mètre quatre-vingts de haut, est accessible par une échelle légèrement inclinée. Ceci nous permet d'enjamber la barrière, de s'implanter dans le pâturage sans entrer en confrontation directe avec les vaches. Au contraire, elle permet de renforcer l'interaction qui s'installe avec elles puisque le vide central surplombe un abreuvoir. Ainsi lorsque l'on se trouve à l'intérieur, la tête d'une ou plusieurs vaches peuvent faire irruption au centre du sol opaque de la cabane alors qu'elles viennent tremper leur museau dans l'eau fraîche. La réserve d'eau est partiellement alimentée par la pluie qui s'écoule le long des quatre pans de toit mais peut aussi, avec l'accord du propriétaire du terrain, l'être en détournant l'eau de l'abreuvoir situé une quarantaine de mètres plus haut à l'aide d'un tuyau tiré le long de la barrière.

Que l'on s'assoit sur le sol, les pieds dans le vide au-dessus des vaches qui s'abreuvent au centre du Impluvium ou plus confortablement sur les bancs en périphérie adossés aux parois, il fait bon prendre une pause dans cette cabane. Si l'on est suffisamment patient et un peu chanceux, l'intérieur de la cabane devient un endroit idéal pour s'effacer de l'environnement naturel qui peut reprendre ses droits. La cabane devient alors un poste d'observation de la faune de jour comme de nuit.



I

Go Hasegawa, pilotis in a forest 2014



II

Impluvium romain à Pompei



III

Peter Zumthor, Shelter for Roman Excavations 1988





I

... c'est pourtant là, à la lisière de la forêt, à la périphérie de cette immense étendue d'herbes parcourue en été par les vaches que se situe notre cabane.



II

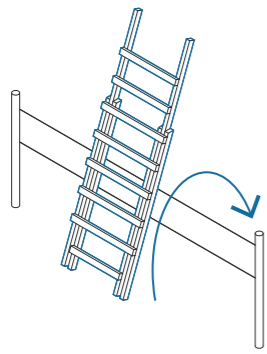
... au loin on devine par beau temps le lac, grande étendue d'eau comprimée à l'horizon



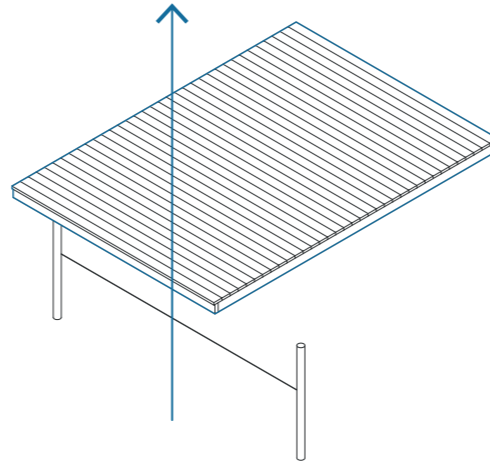
III

... la réserve d'eau partiellement alimentée par la pluie qui s'écoule le long des quatre pans de toit peut aussi, avec l'accord du propriétaire du terrain, l'être en détournant l'eau de l'abreuvoir situé une quarantaine de mètres plus haut à l'aide d'un tuyau tiré le long de la barrière.

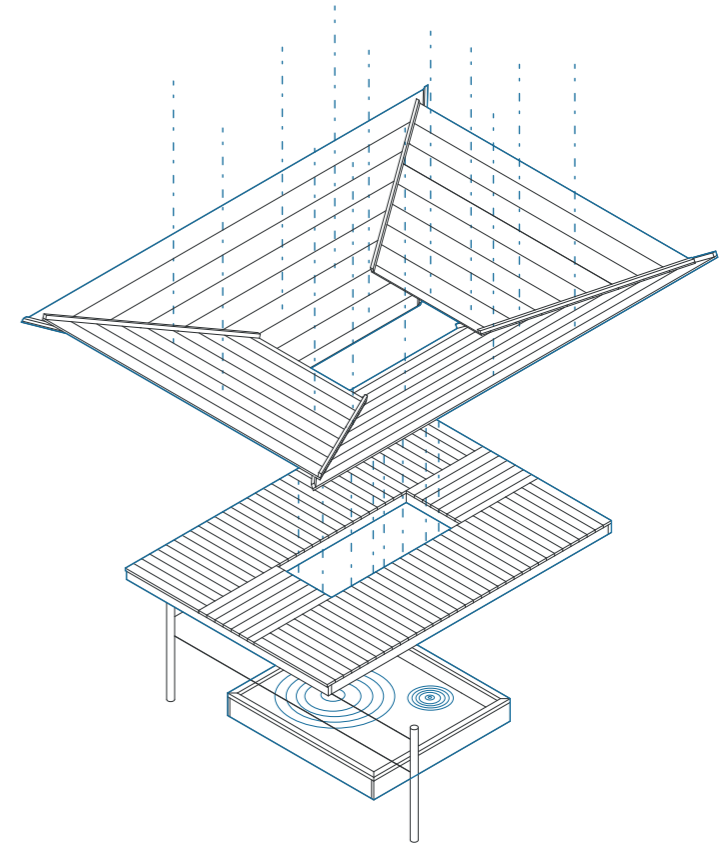




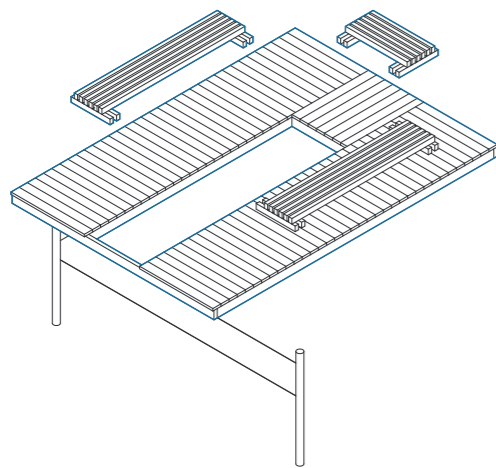
I. Franchir



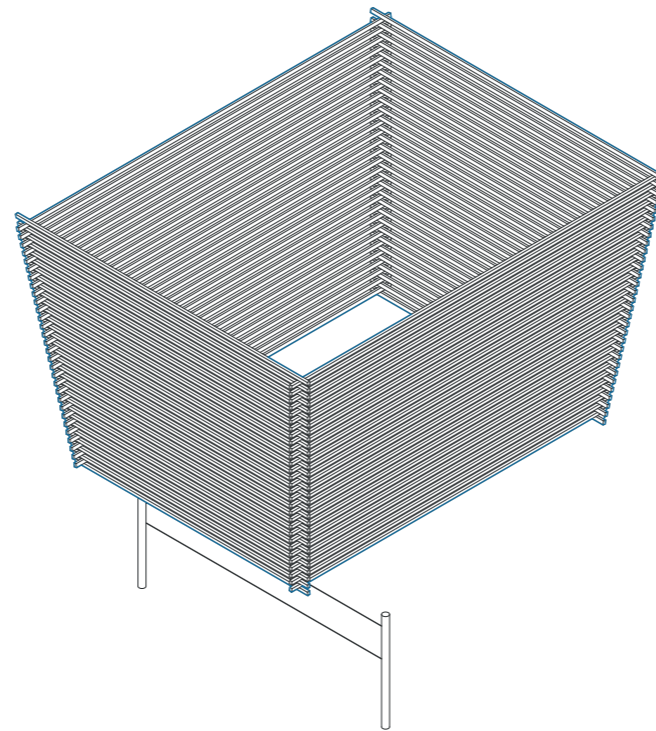
II. S'élever



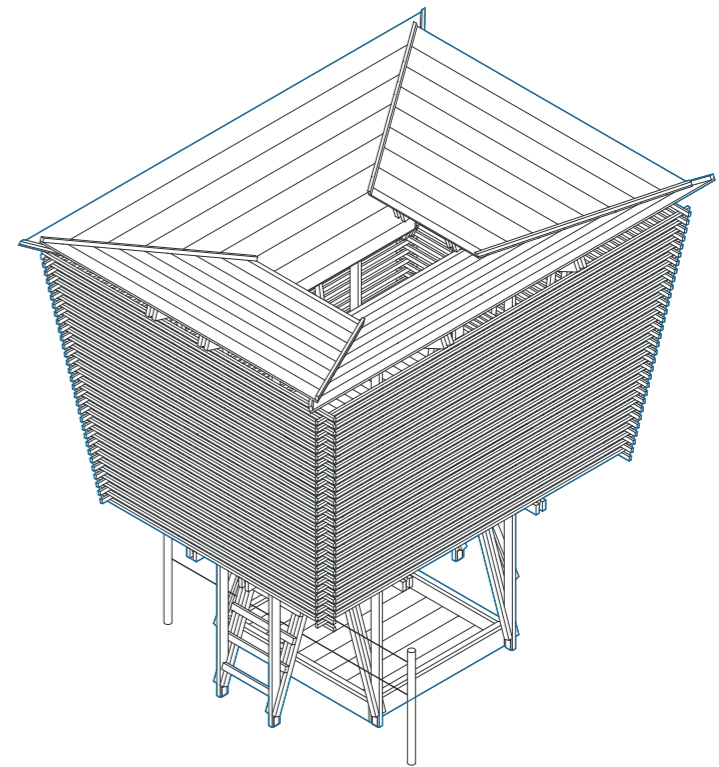
III. Récolter



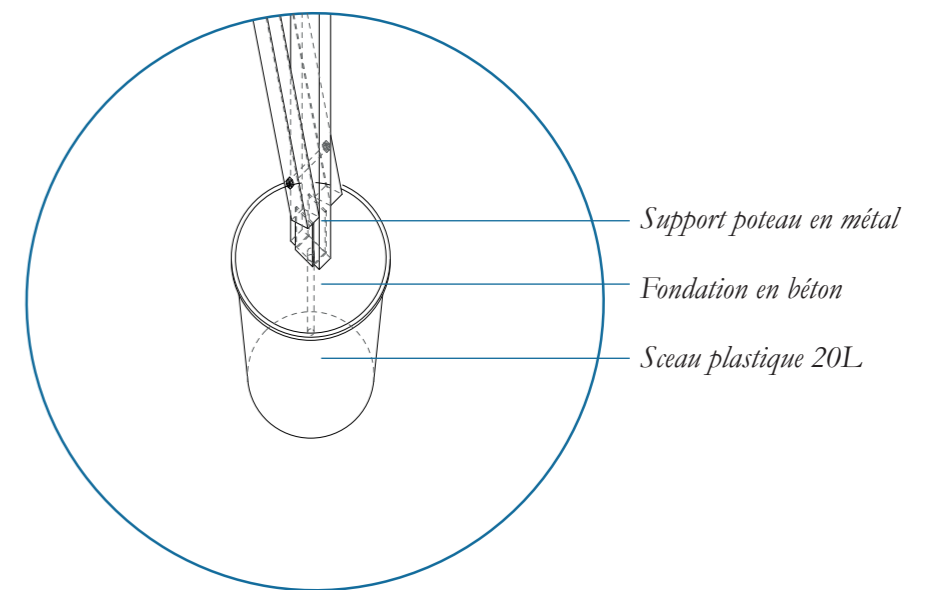
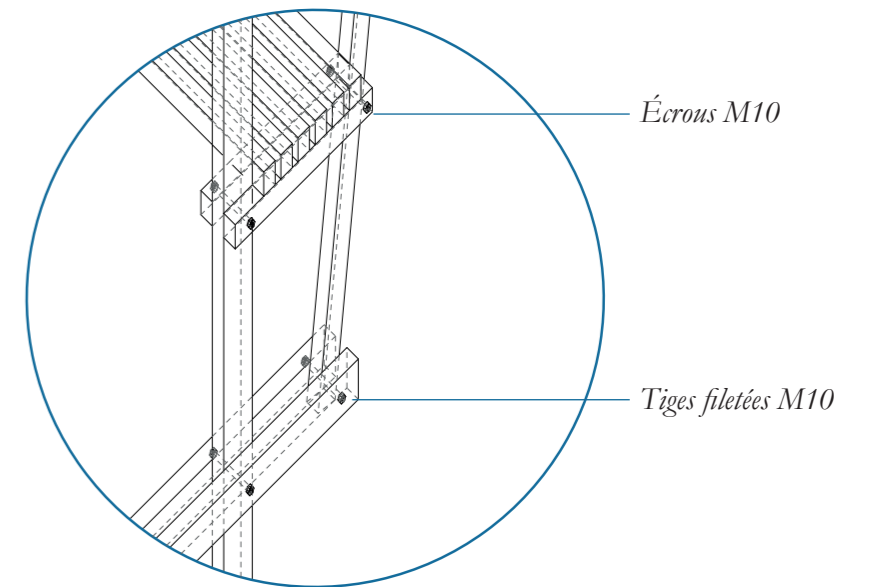
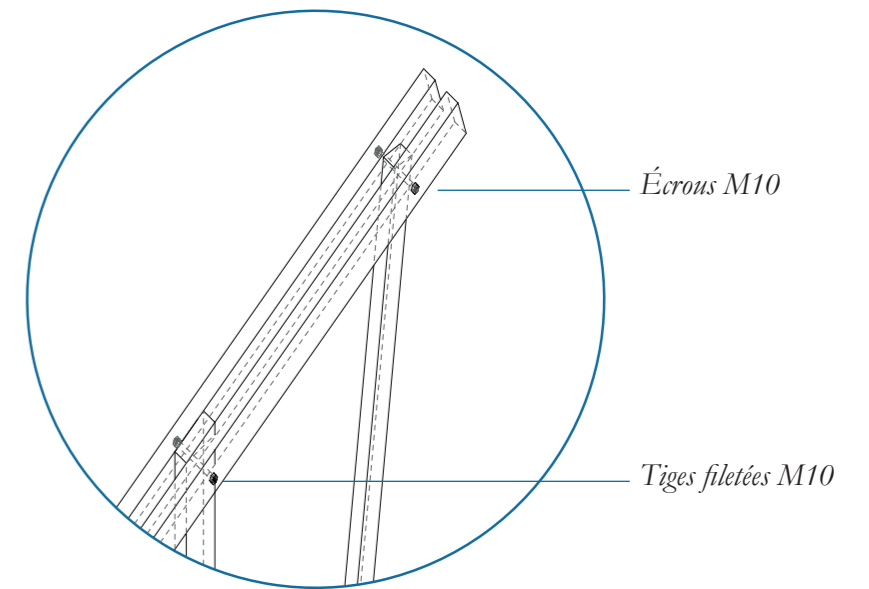
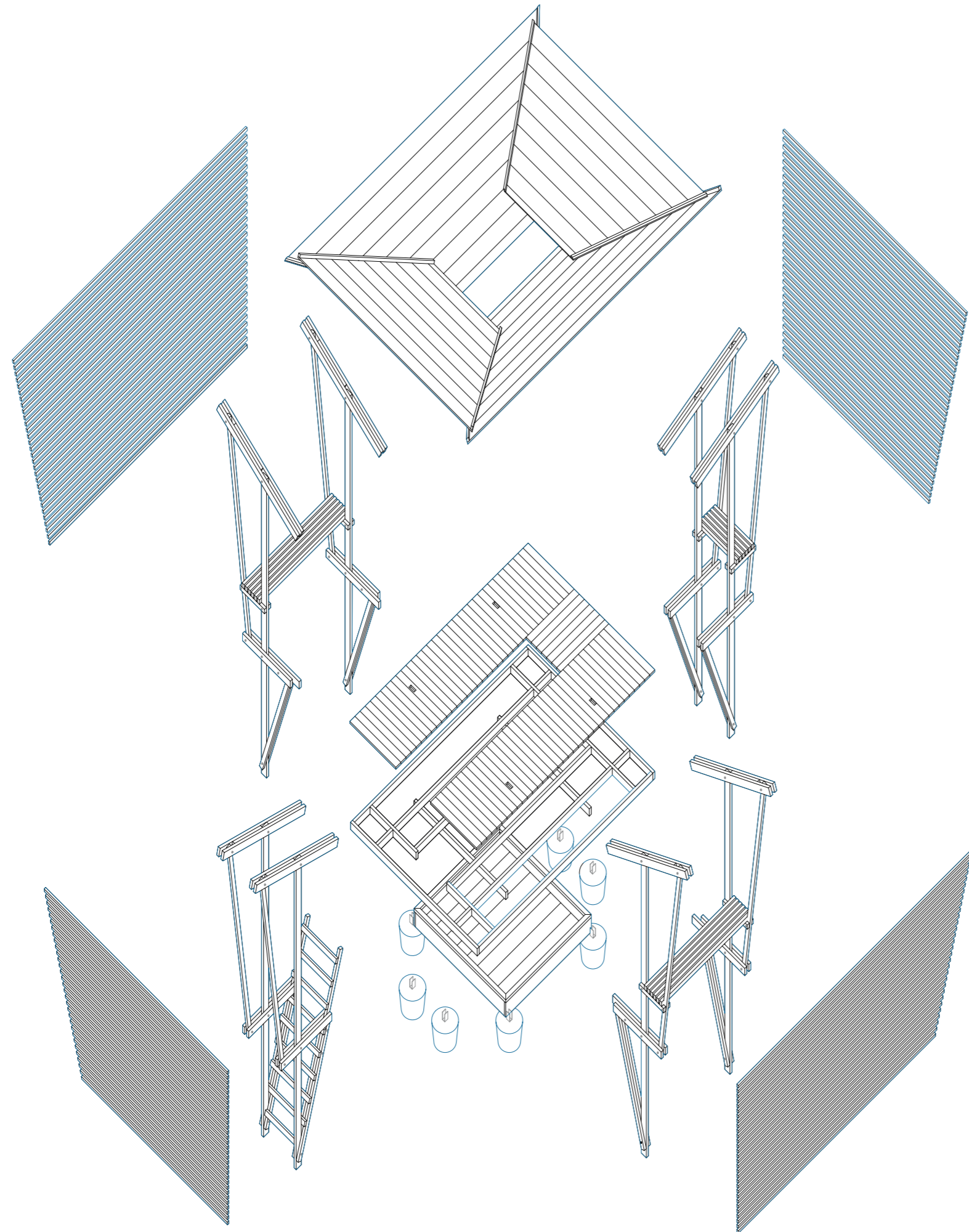
IV. Observer



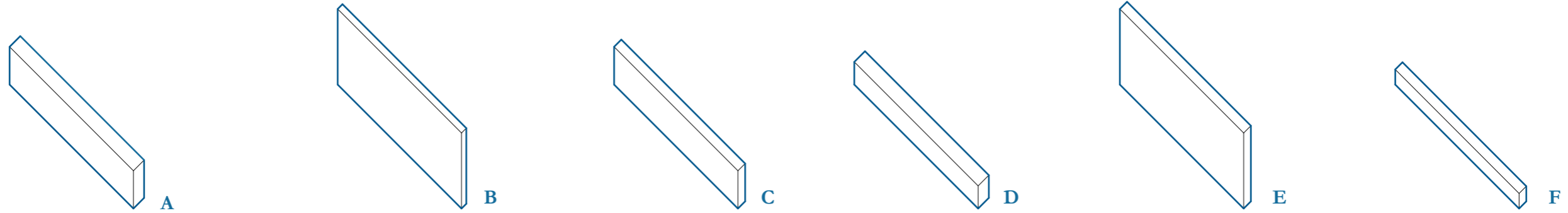
V. Filtrer



VI. S'abriter







A. POTEaux, POUTRES ET STRUCTURE PLACHER

40	100	4.28	4	0.068
40	100	4.14	4	0.066
40	100	2.48	2	0.020
40	100	3.40	2	0.027
40	100	2.40	1	0.010
40	100	2.72	2	0.022
40	100	3.40	2	0.027
40	100	0.90	2	0.007
40	100	1.00	8	0.032
40	100	0.68	1	0.003
40	100	1.03	4	0.016
40	100	0.93	4	0.015
40	100	1.80	2	0.014
40	100	1.67	8	0.053
40	100	0.57	4	0.009
40	100	1.71	8	0.055
40	100	0.59	4	0.009

B. TOITURE

18	200	1.44	2	0.010
18	200	1.68	2	0.012
18	200	1.93	2	0.014
18	200	2.18	2	0.016
18	200	2.42	2	0.017
18	200	2.67	2	0.019
18	200	2.92	2	0.021
18	200	3.17	2	0.023
18	200	3.41	2	0.025
18	200	1.95	2	0.014
18	200	2.32	2	0.017
18	200	2.70	2	0.019
18	200	3.08	2	0.022
18	200	3.46	2	0.025
18	200	3.84	2	0.028
18	200	4.22	2	0.030
18	200	2.30	2	0.017
18	200	2.49	4	0.036
18	200	4.22	4	0.061

C. PLANCHER

27	100	0.90	70	0.170
27	100	0.94	7	0.018

Largeur (mm)	Épaisseur (mm)	Longueur (m)	Qté	Volume (m3)
--------------	----------------	--------------	-----	-------------

D. DIAGONALES ET ASSISES

40	60	2.87	8	0.055
40	60	1.60	16	0.061
40	60	0.48	12	0.014
40	60	1.76	12	0.051
40	60	0.76	11	0.020
40	60	1.23	2	0.006
40	60	0.68	3	0.005
40	60	0.60	1	0.001
40	60	1.80	2	0.009
40	60	1.68	2	0.008

E. ABREUVOIR

27	200	1.68	2	0.018
27	200	1.62	2	0.017
27	200	1.74	2	0.019
27	200	1.69	2	0.018
27	200	1.57	9	0.076
27	200	1.69	4	0.037

F. BARDAGE

27	40	3.87	2	0.008
27	40	3.90	2	0.008
27	40	3.92	2	0.008
27	40	3.94	2	0.009
27	40	3.97	2	0.009
27	40	3.99	2	0.009
27	40	4.02	2	0.009
27	40	4.06	2	0.009
27	40	4.09	2	0.009
27	40	4.11	2	0.009
27	40	4.14	2	0.009
27	40	4.16	2	0.009
27	40	4.19	2	0.009
27	40	4.21	2	0.009
27	40	4.23	2	0.009
27	40	4.26	2	0.009
27	40	4.28	2	0.009
27	40	4.31	2	0.009
27	40	4.33	2	0.009
27	40	4.36	2	0.009
27	40	4.38	2	0.009
27	40	4.41	2	0.010

Largeur (mm)	Épaisseur (mm)	Longueur (m)	Qté	Volume (m3)
--------------	----------------	--------------	-----	-------------

27	40	4.43	2	0.010
27	40	4.45	2	0.010
27	40	4.48	2	0.010
27	40	4.50	2	0.010
27	40	2.26	4	0.010
27	40	2.27	4	0.010
27	40	2.29	4	0.010
27	40	2.86	2	0.006
27	40	2.88	2	0.006
27	40	2.91	2	0.006
27	40	2.93	2	0.006
27	40	2.95	2	0.006
27	40	2.98	2	0.006
27	40	3.00	2	0.006
27	40	3.03	2	0.007
27	40	3.05	2	0.007
27	40	3.08	2	0.007
27	40	3.10	2	0.007
27	40	3.13	2	0.007
27	40	3.15	2	0.007
27	40	3.17	2	0.007
27	40	3.20	2	0.007
27	40	3.22	2	0.007
27	40	3.25	2	0.007
27	40	3.27	2	0.007
27	40	3.30	2	0.007
27	40	3.32	2	0.007
27	40	3.39	2	0.007
27	40	3.42	2	0.007
27	40	3.44	2	0.007
27	40	3.49	2	0.008
27	40	3.51	2	0.008
27	40	3.54	2	0.008
27	40	3.56	2	0.008
27	40	3.59	2	0.008
27	40	2.37	4	0.010
27	40	1.98	4	0.009

VOLUME TOTAL BOIS (M3): 1.961

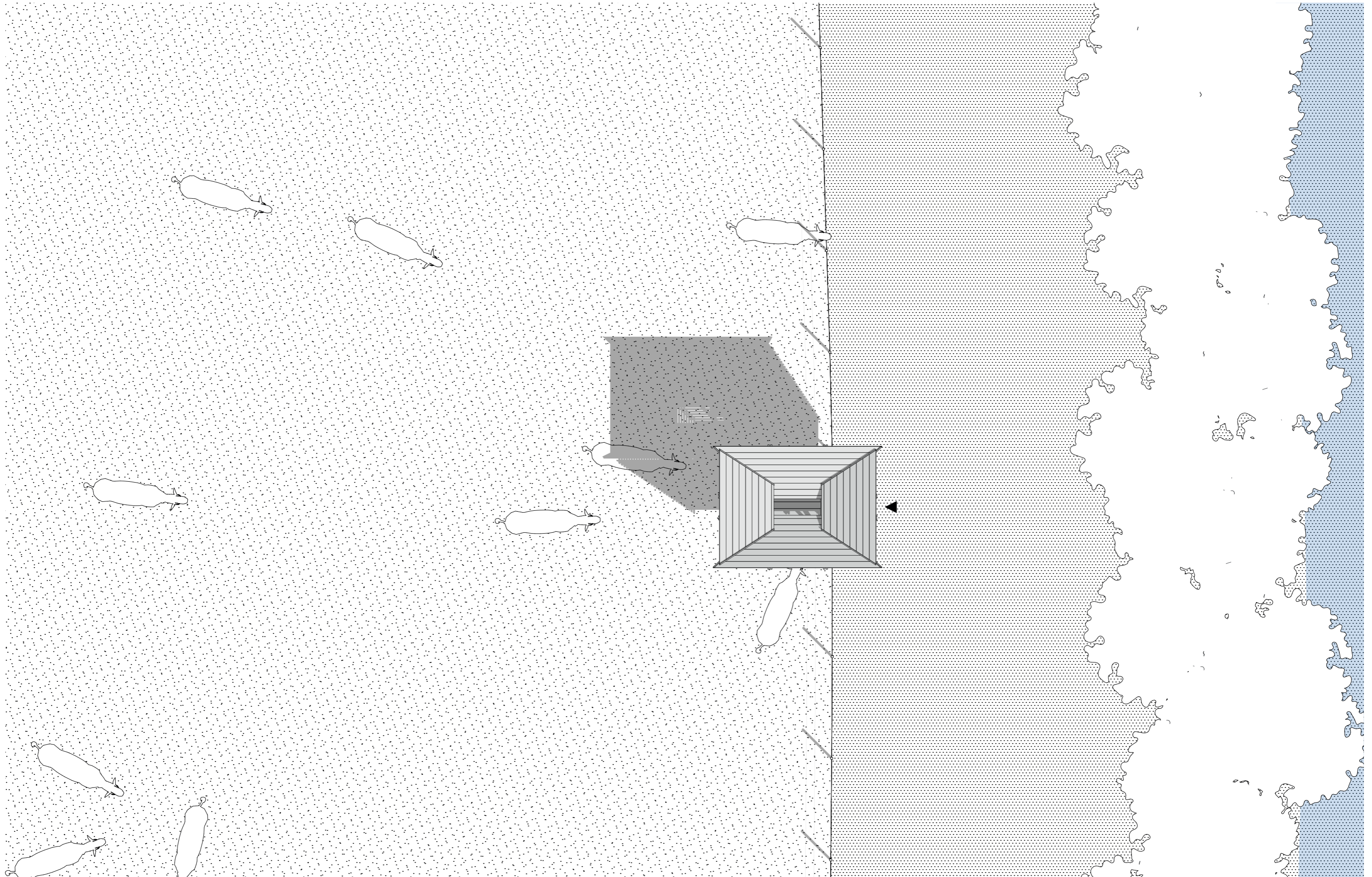
Largeur (mm)	Épaisseur (mm)	Longueur (m)	Qté	Volume (m3)
--------------	----------------	--------------	-----	-------------

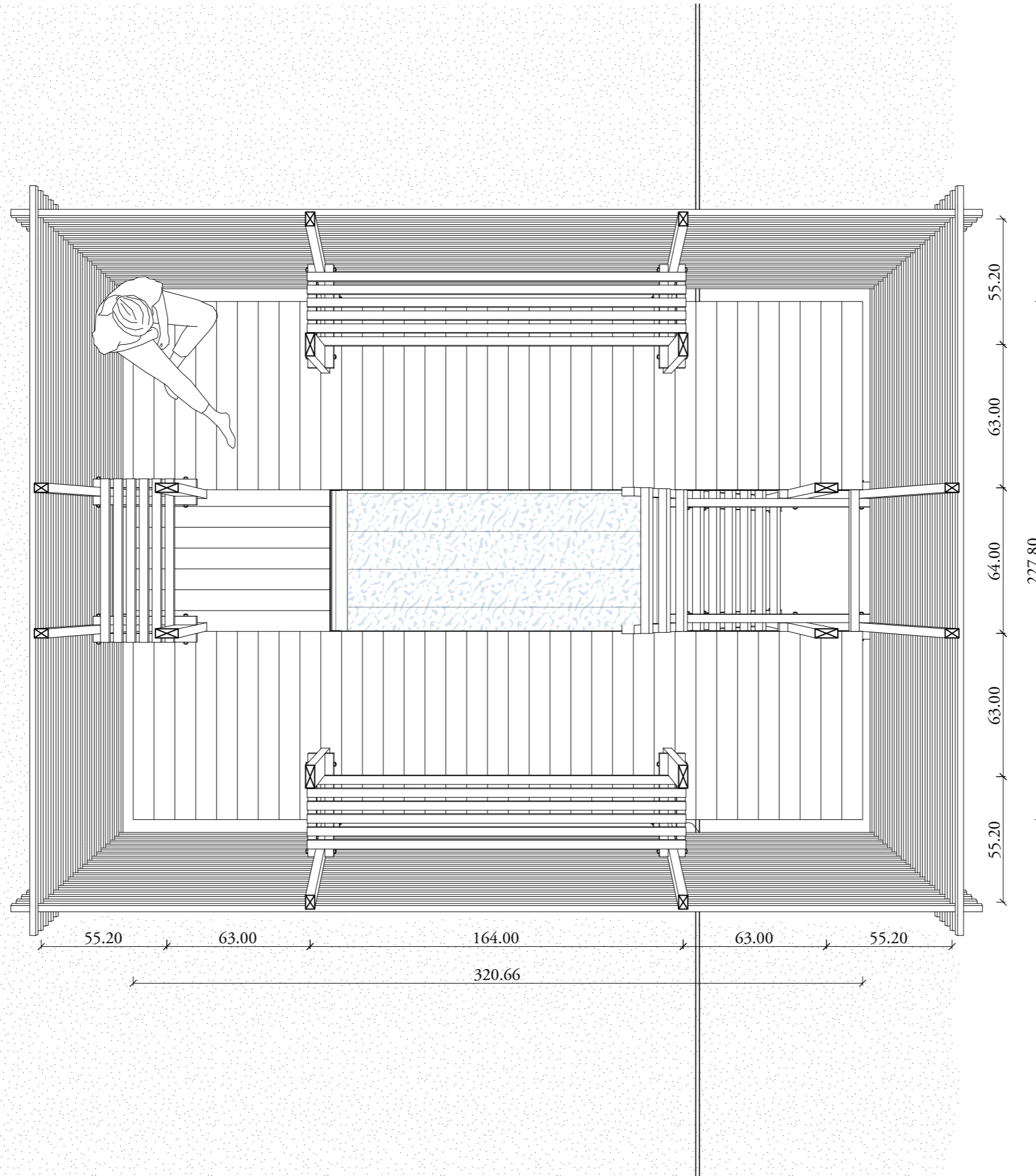


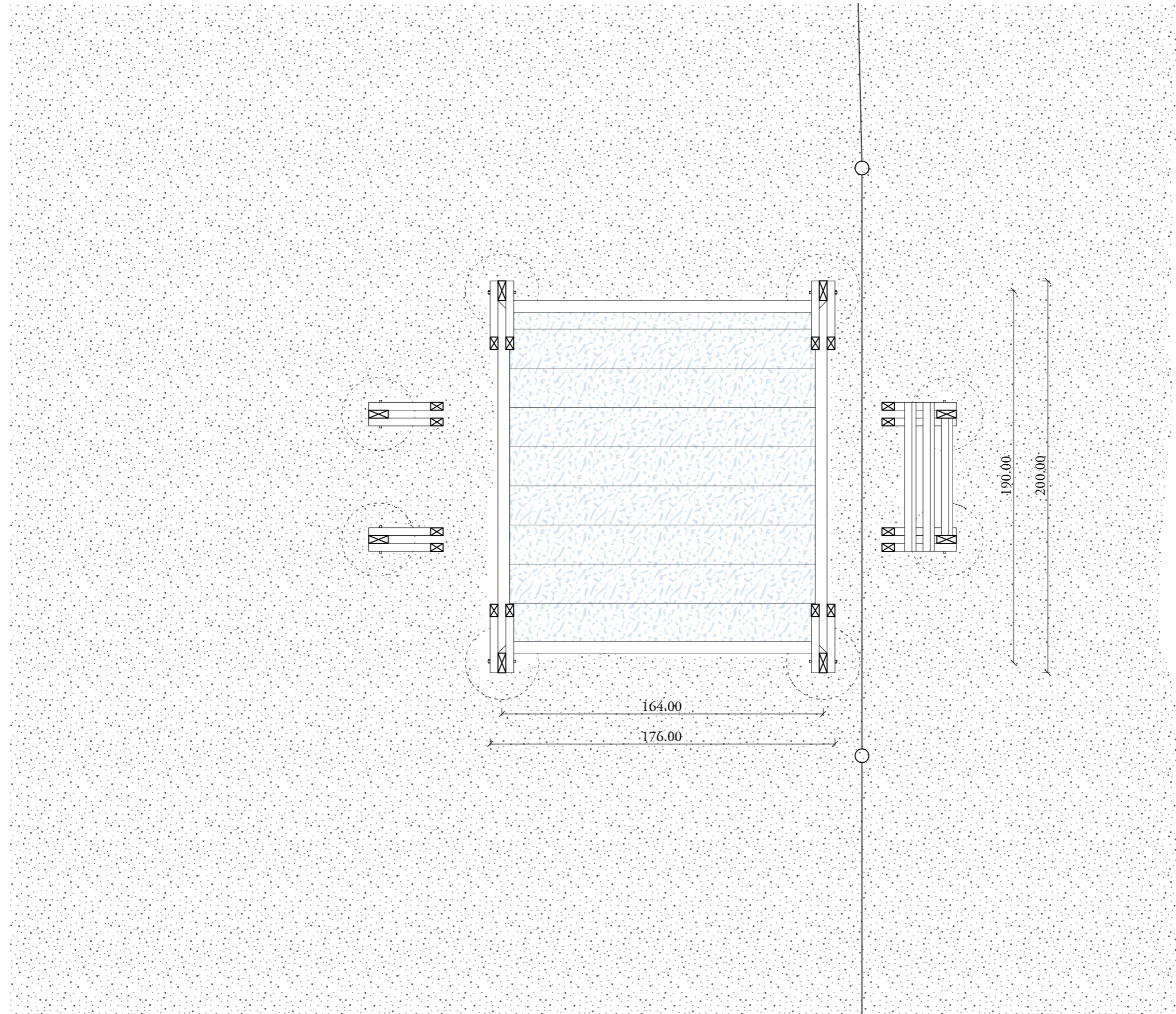
LE FESTIVAL DES CABANES 2022
ÉQUIPE OFST05

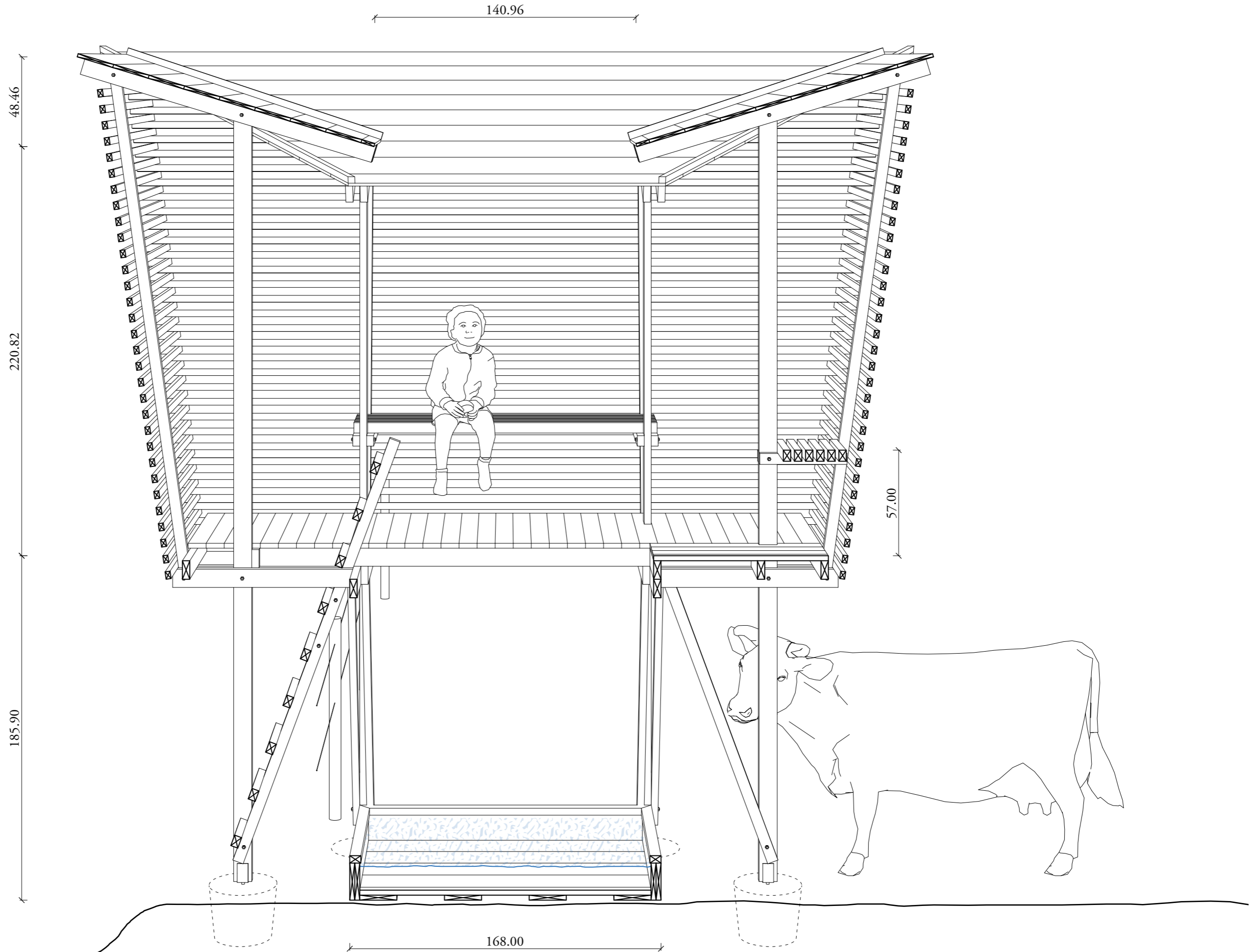
IMPLUVIUM
Carnet technique

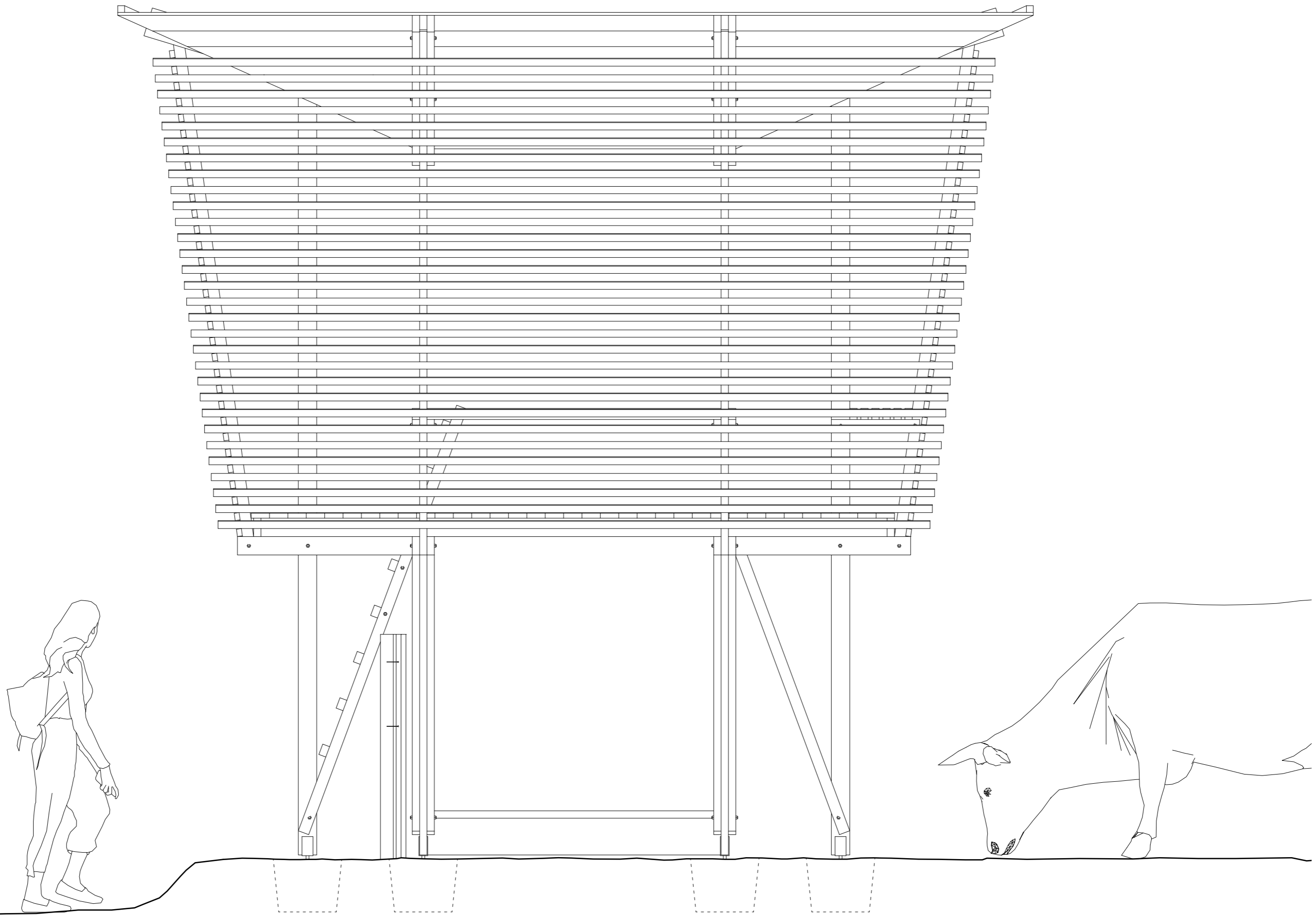


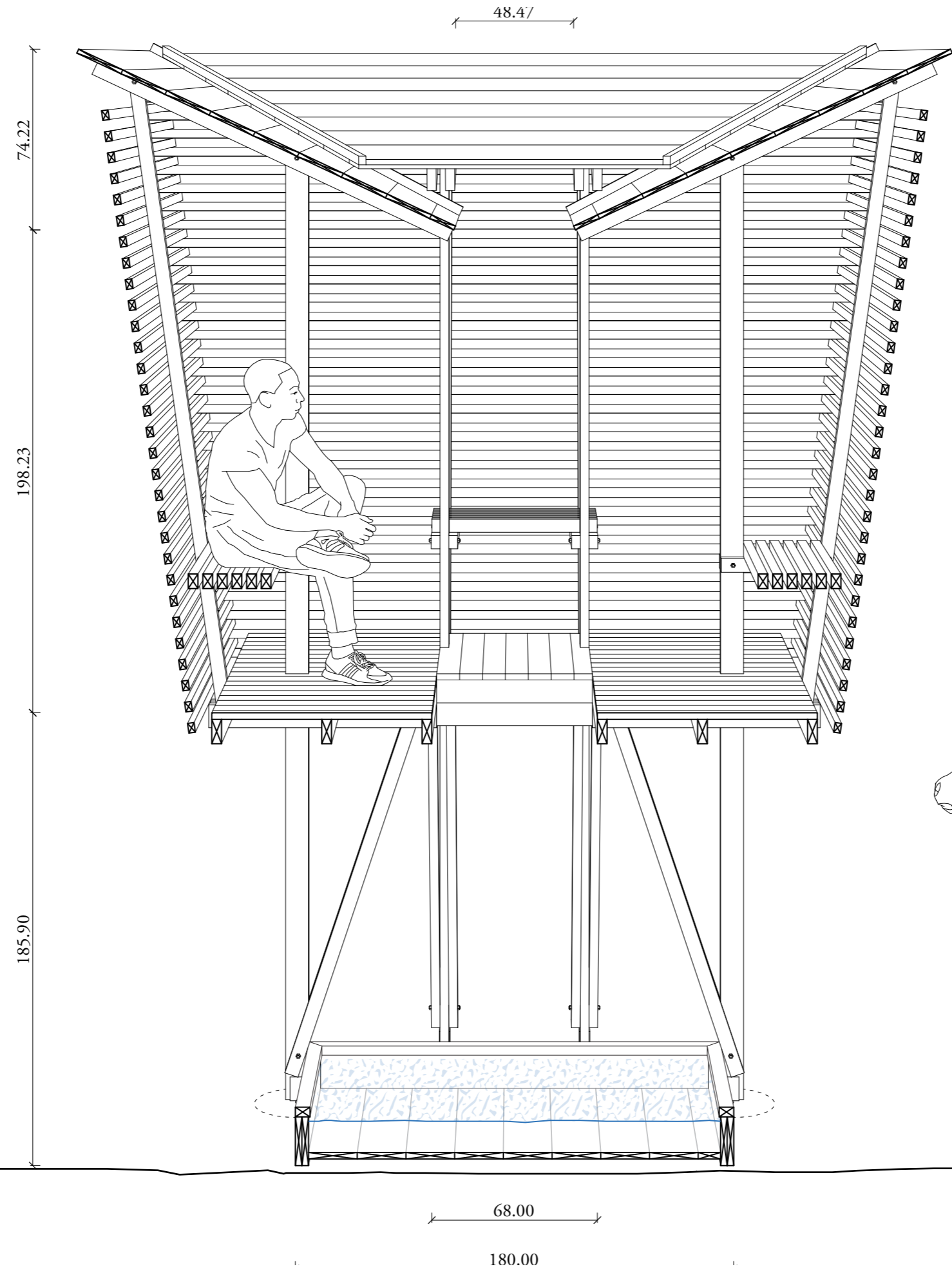


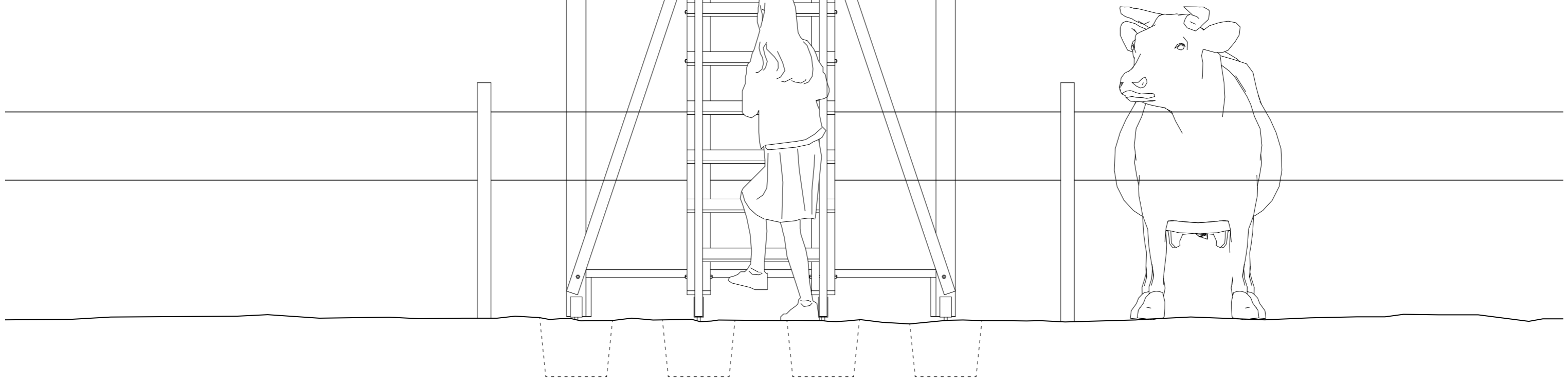
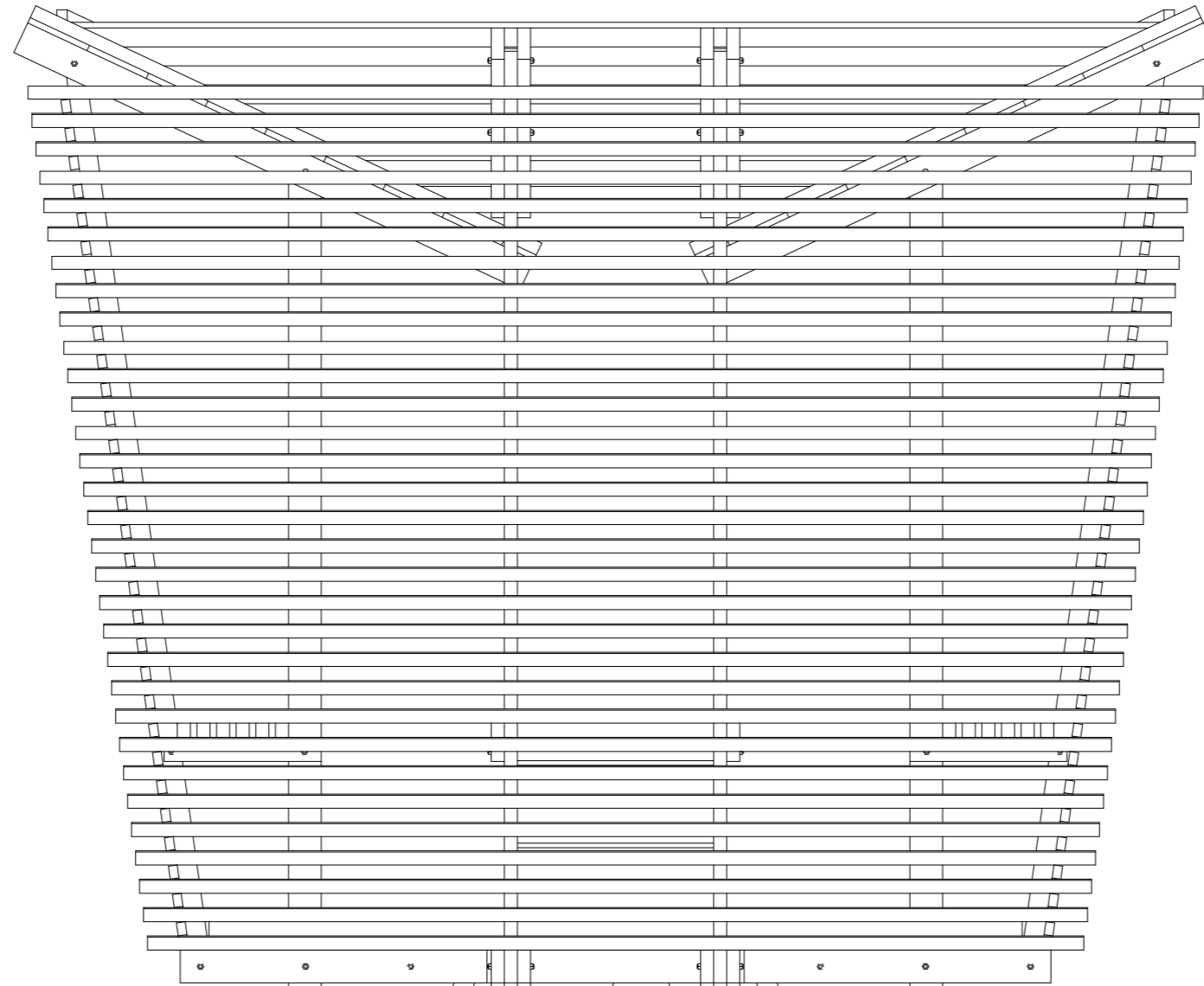


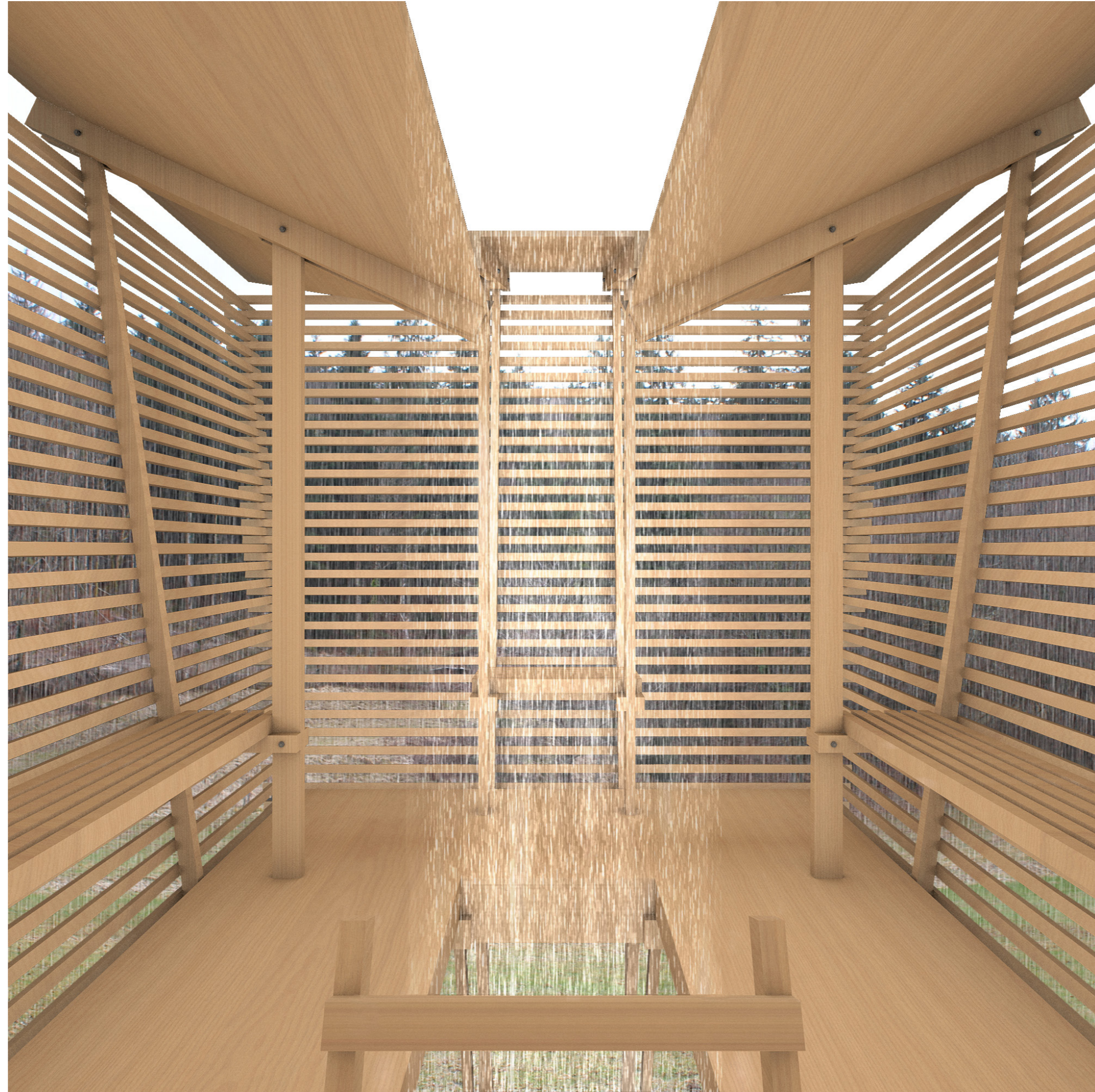


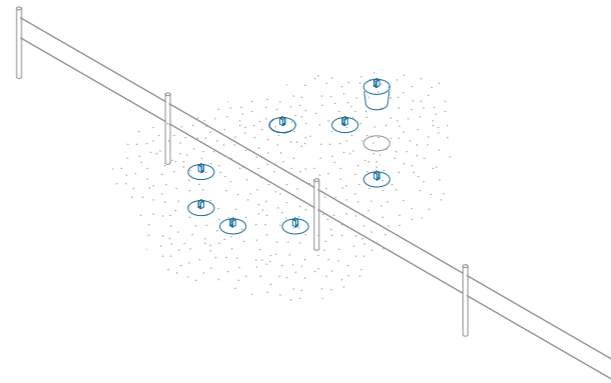
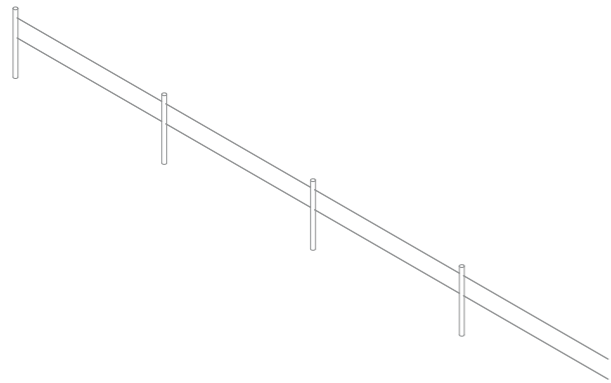




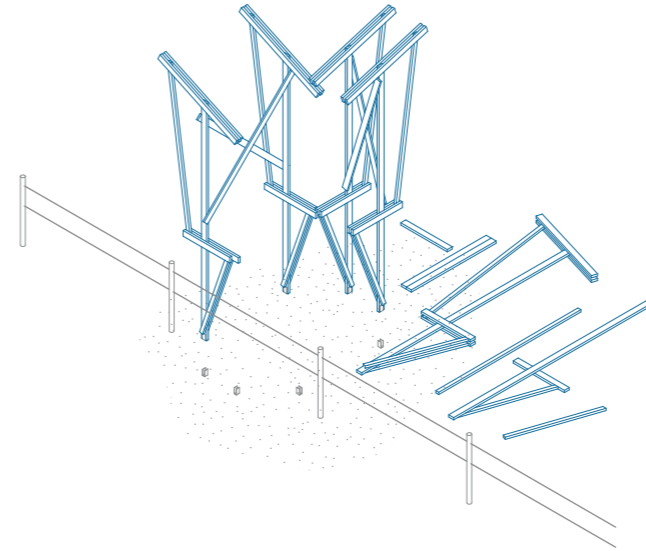




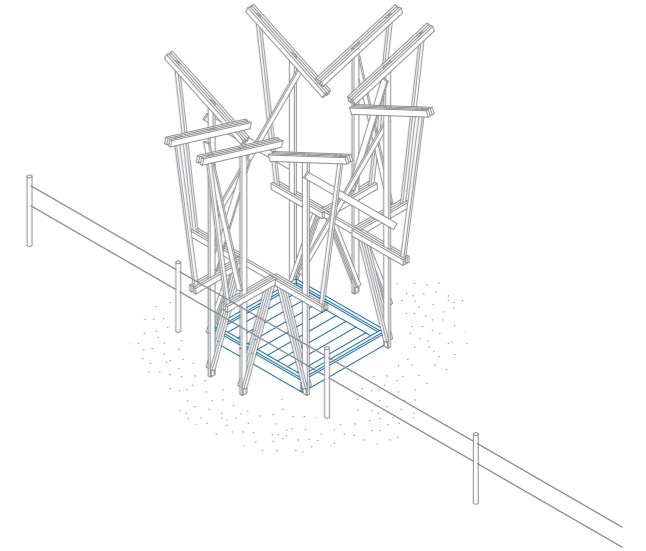




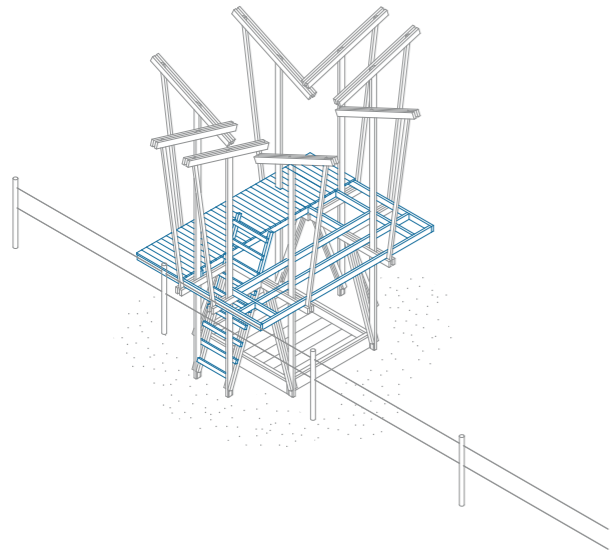
I
Mise en place des fondations préfabriquées en béton et mise à niveau



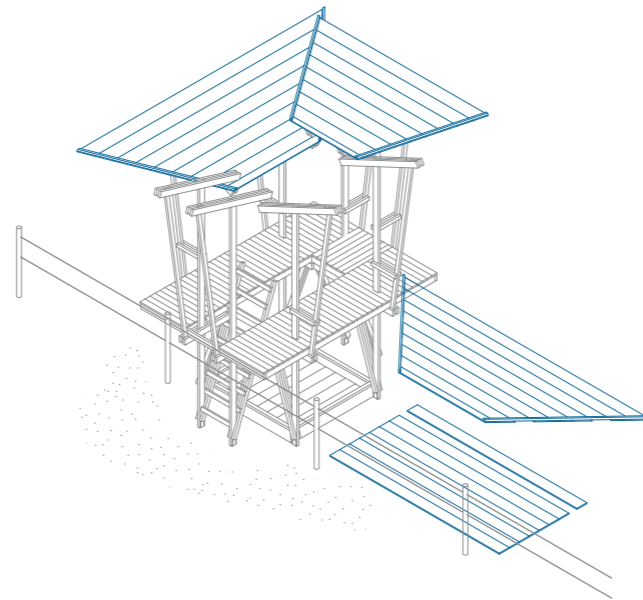
II
Préfabrication au sol et montage des cadres porteurs



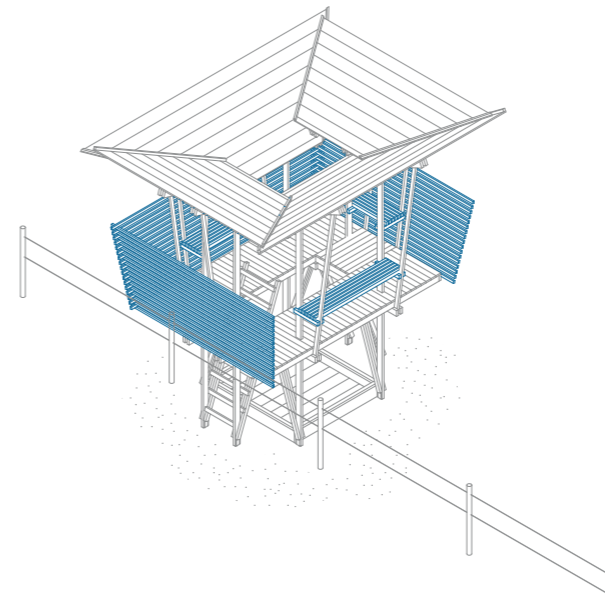
III
Montage de l'abreuvoir



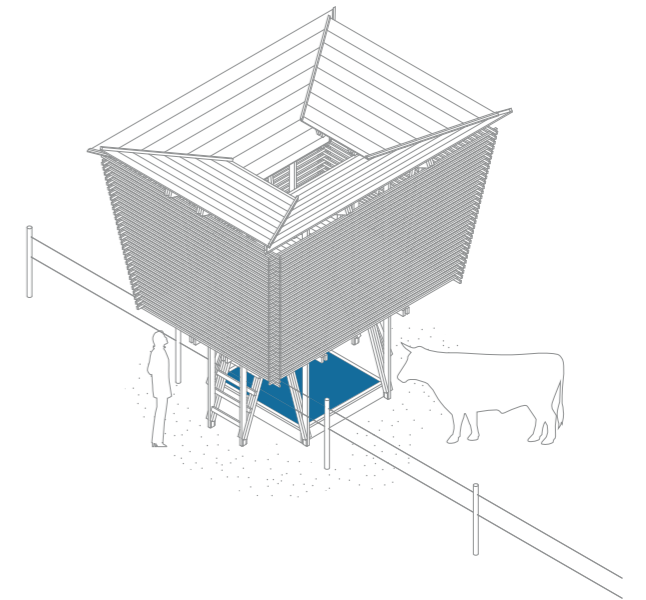
IV
Montage de l'échelle, structure secondaire du sol et plancher



V
Préfabrication au sol et montage des pans de toiture



VI
Mise en place du bardage extérieur



VII
Utilisation de la cabane!

Matériel:

- Bois épicea : environs 1.9 m3
- Vis à bois
- Tiges filetées et écrous
- Supports poteaux en métal

Outils:

En nôtre possession: scie circulaire, visseuse-penseuse (3x), scie sauteuse, meches à bois et métal, pioche, pelles, scie japonaise (4x), serres-joints, tréteaux, niveau, telemètre laser, double mètre, équerres métalliques.
Nous aurions besoin : un groupe electrongène

Main d'oeuvre:

6 Personnes

Temps de construction:

5 jours