

CARNET TECHNIQUE

LA PARENTHÈSE



TEAM10

FESTIVAL DES CABANES 2022

LA PARENTHÈSE

À l'inverse des sensations qui jouent avec nos sens au sein de la cabane, la structure ne nous ment pas, les éléments porteurs et portés sont facilement identifiables.

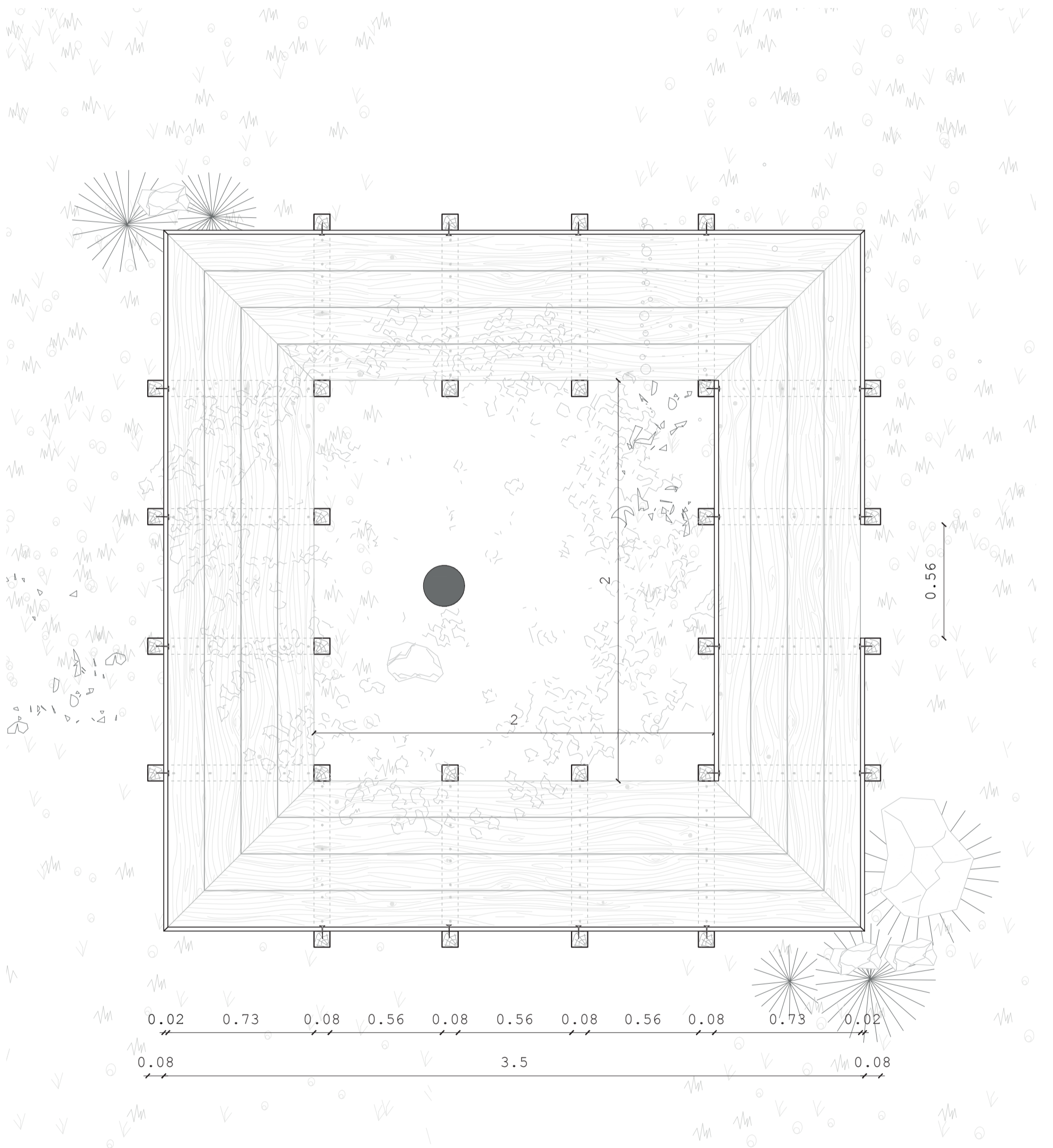
La cabane est basée sur un plan carré de 3,66 m de côté. Le squelette structurel de la cabane est composé de 16 portiques, également de section carrée (8 cm). Ces derniers accueillent toute la structure secondaire, le plancher, la toiture et le bardage.

En minimisant la complexité des liaisons entre les différents éléments structurels, la structure reste claire et possède un langage universel. Elle interfère simplement sur l'ambiance de la cabane, en privilégiant l'horizontalité ou la verticalité.

Les portiques sont encastres dans une longrine, où une lisse transversale vient lier l'ensemble en partie basse. Des planches de bois constituent le remplissage tout en contreventant les portiques entre eux, l'appareillage horizontal permet de guider le promeneur et contraste avec la verticalité intérieure.

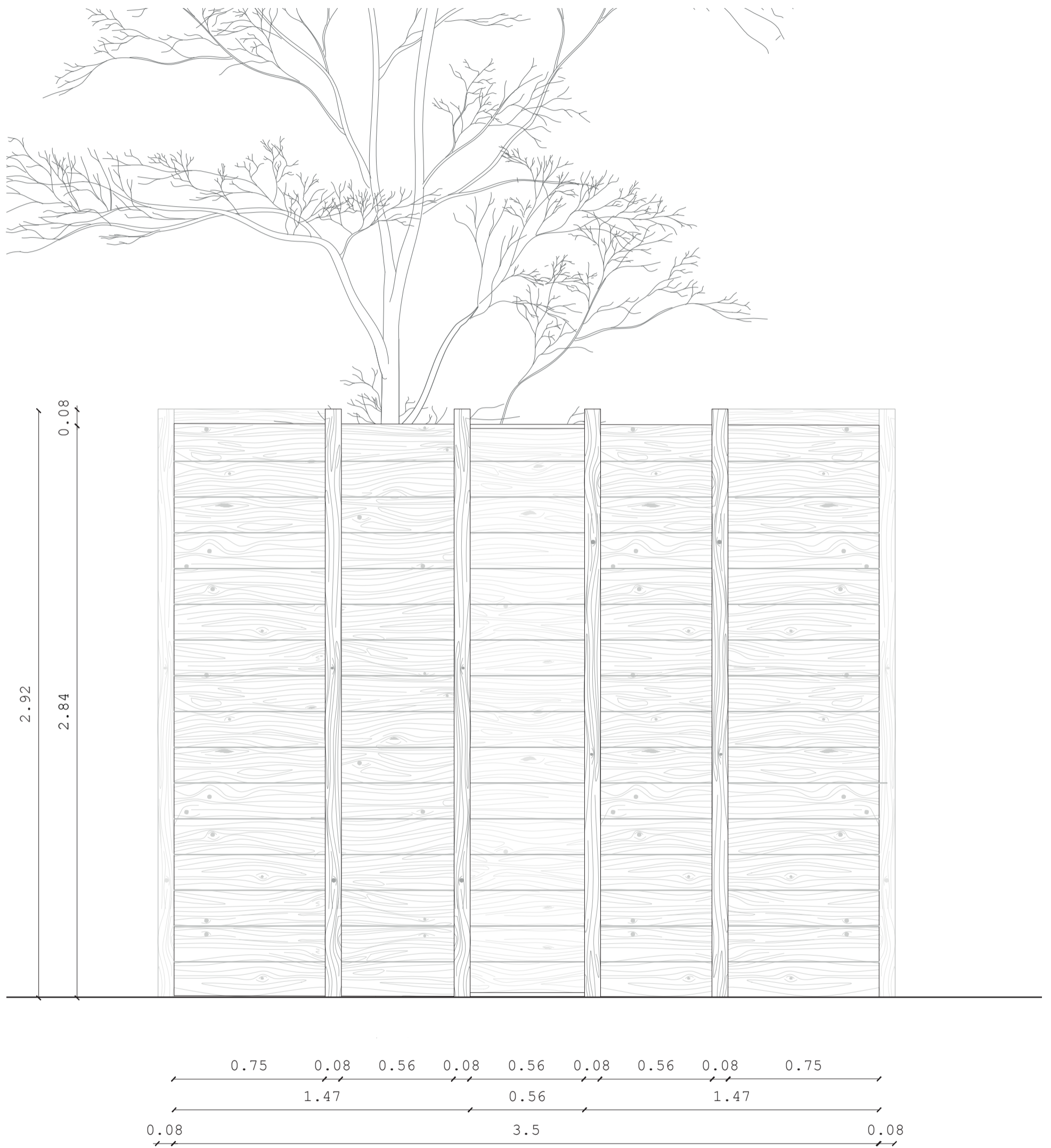
La seule ouverture est positionnée sur la façade sud-est, c'est une faille de 3 m de hauteur pour 56 cm de largeur. Une fois notre corps à l'intérieur, on fait face à un mur aveugle. L'intériorité de la cabane n'est pas encore dévoilée.

On déambule dans un espace couvert qui se tourne vers le morceau de chemin retrouvé. L'intériorité du projet est structurée de poteau qui s'élève de la terre jusqu'au ciel.

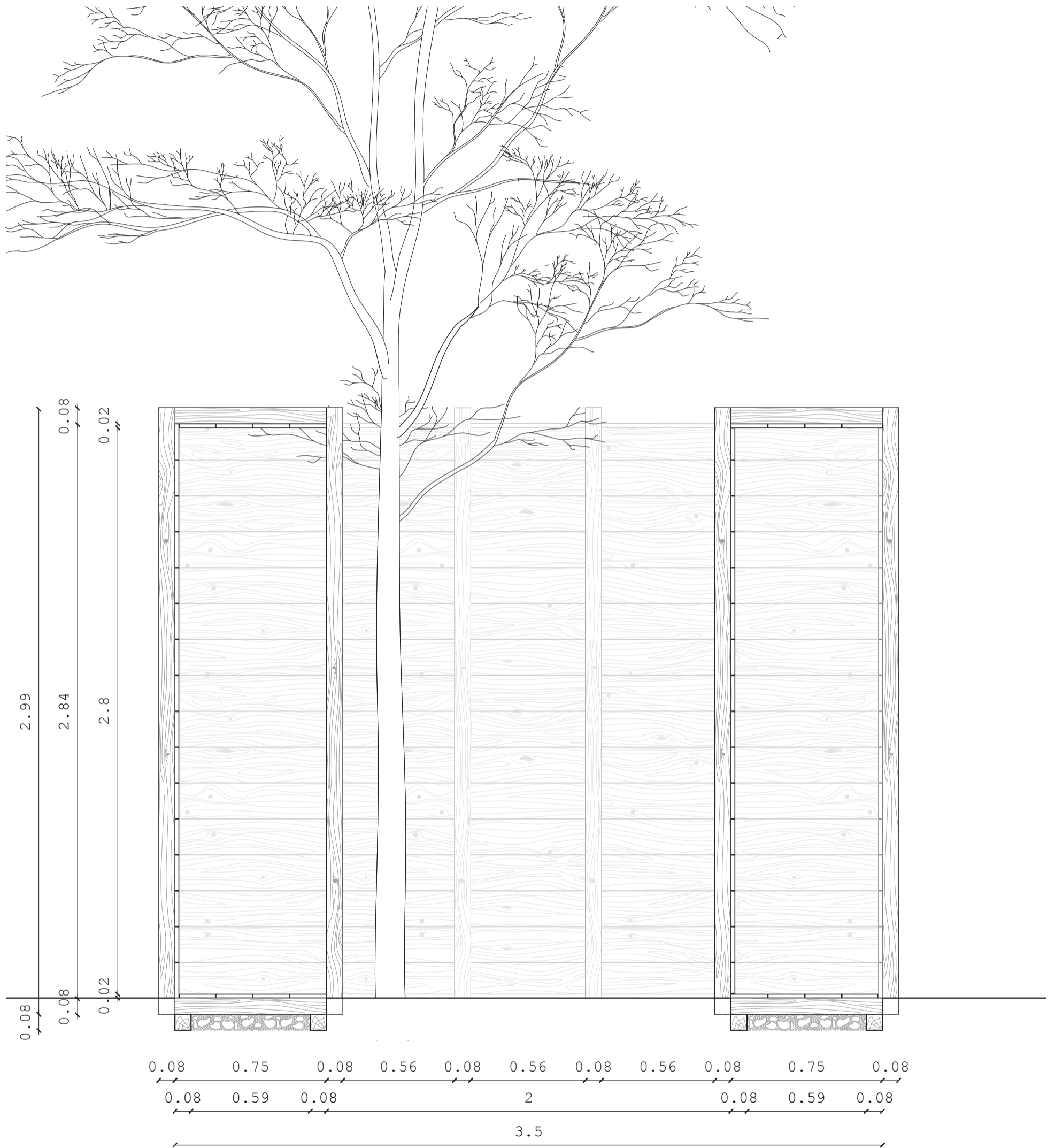


Plan

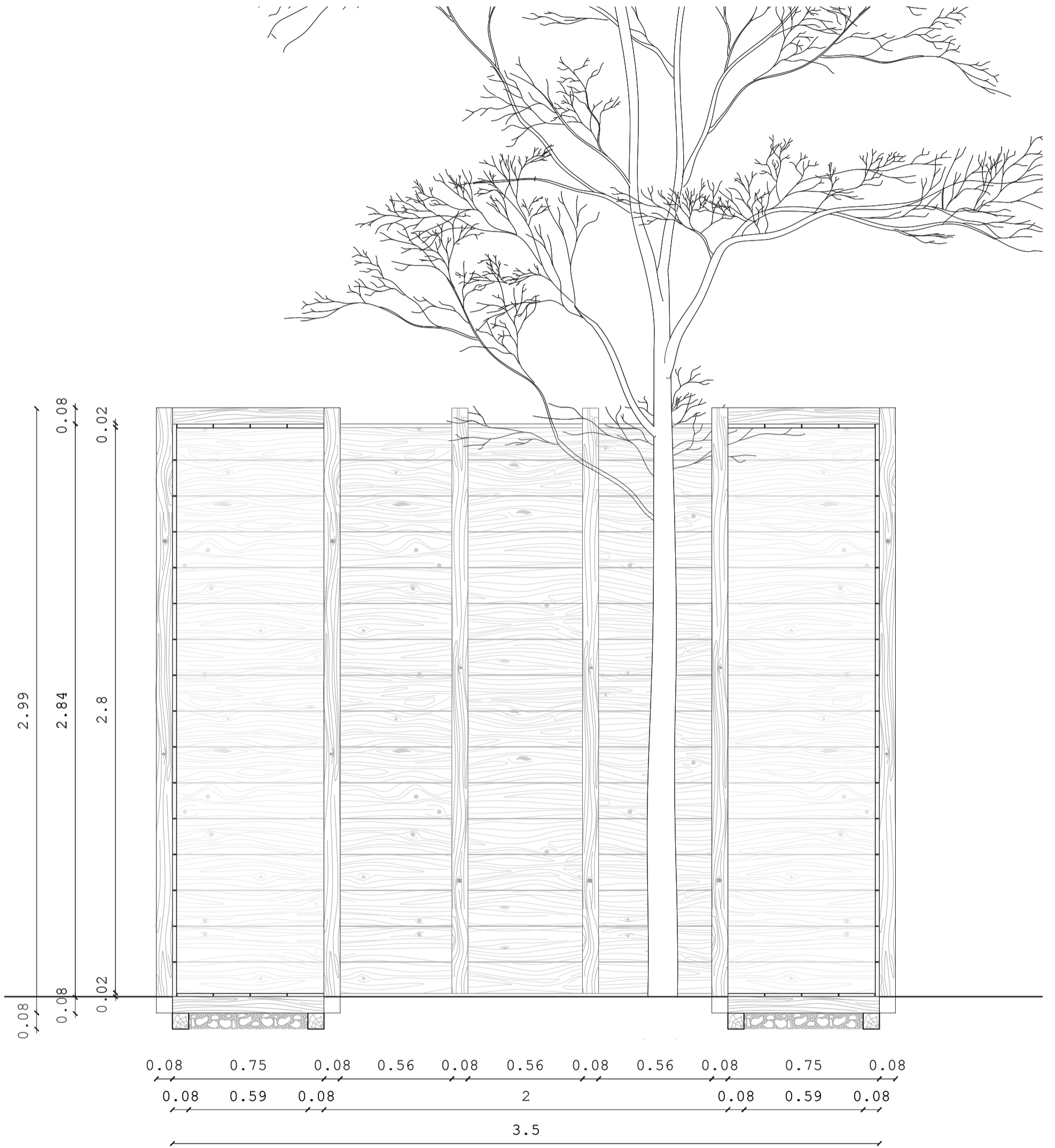




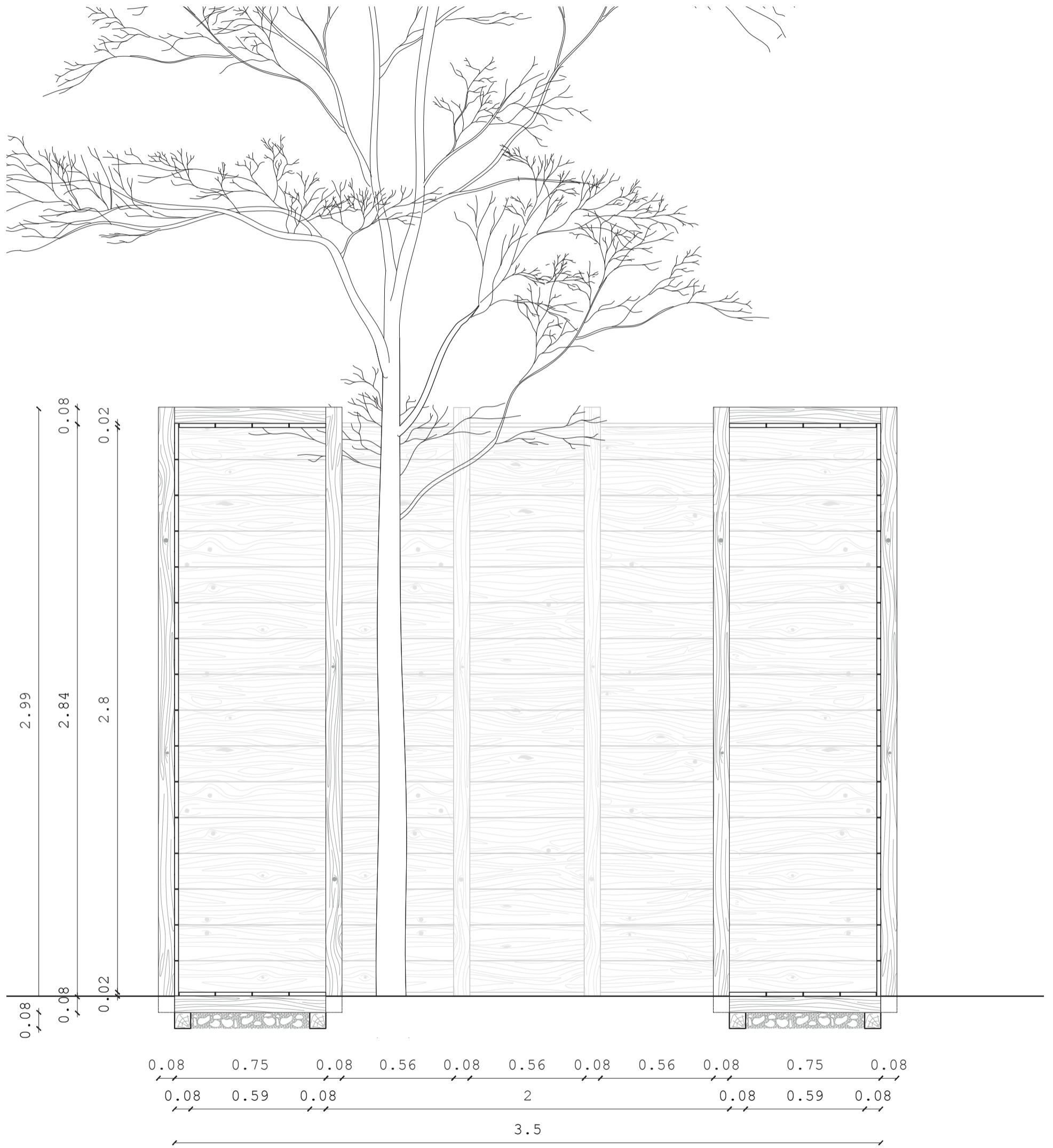
Élévation Sud-Est



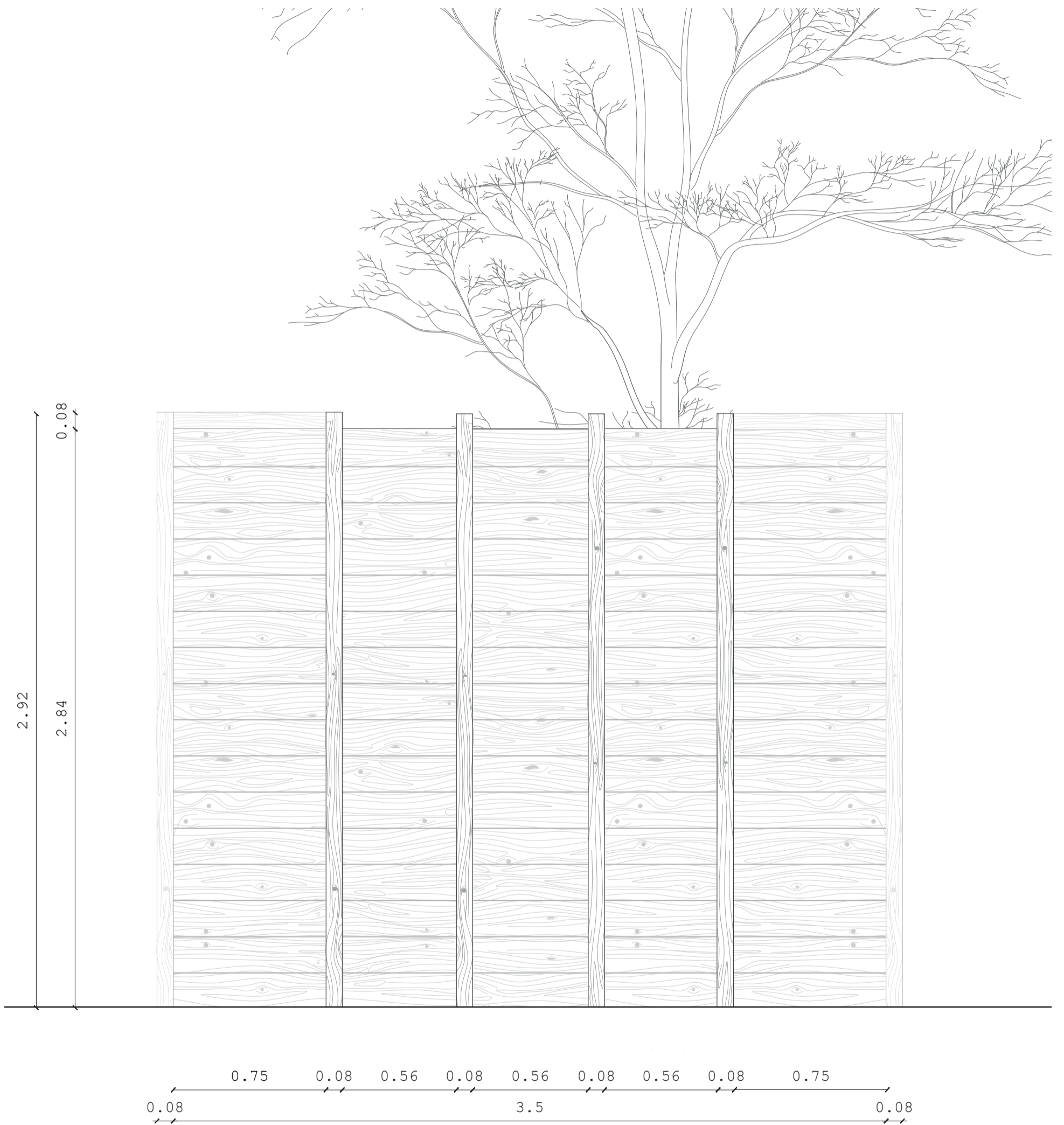
Coupe Sud-Est



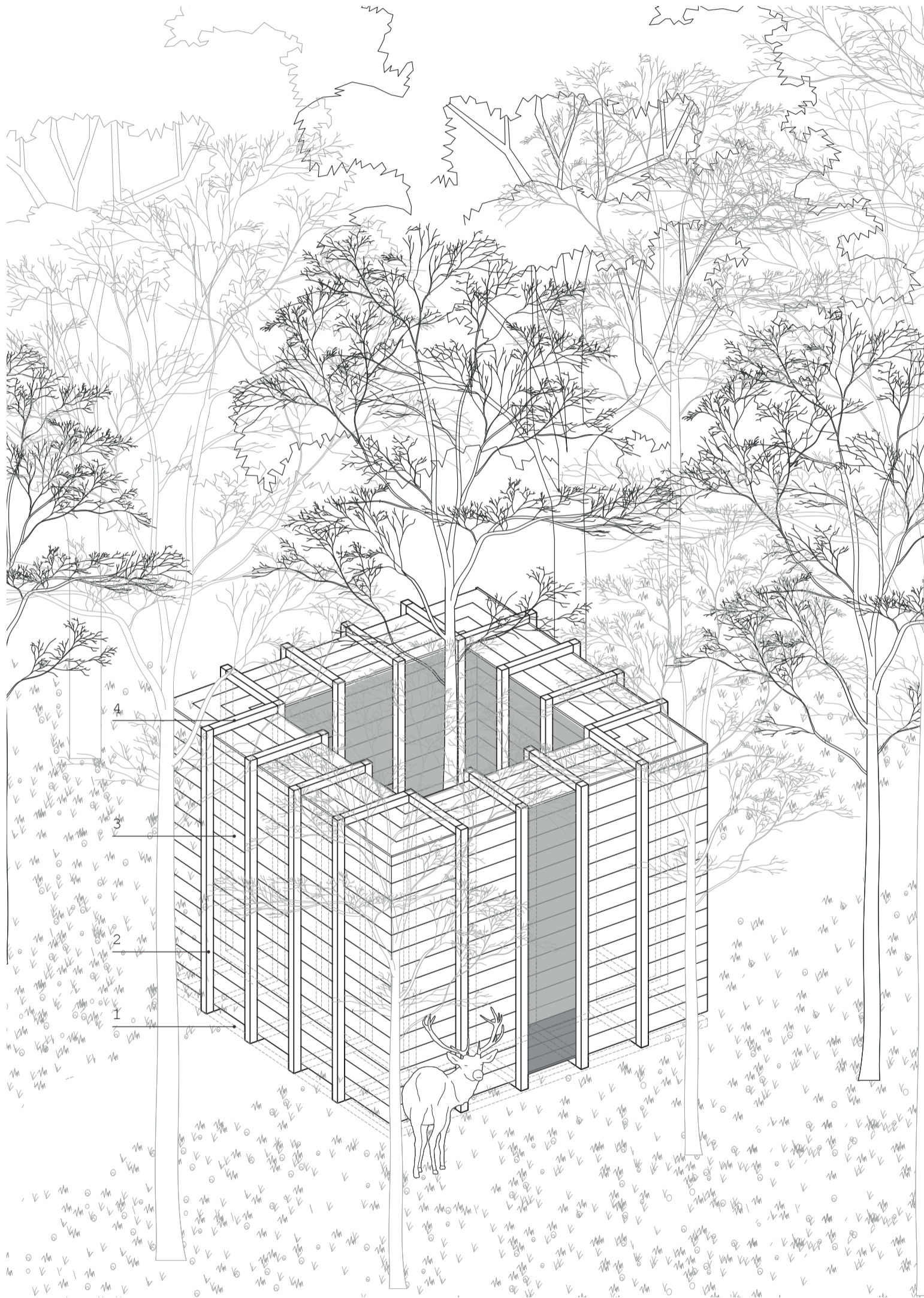
Coupe Nord-Ouest



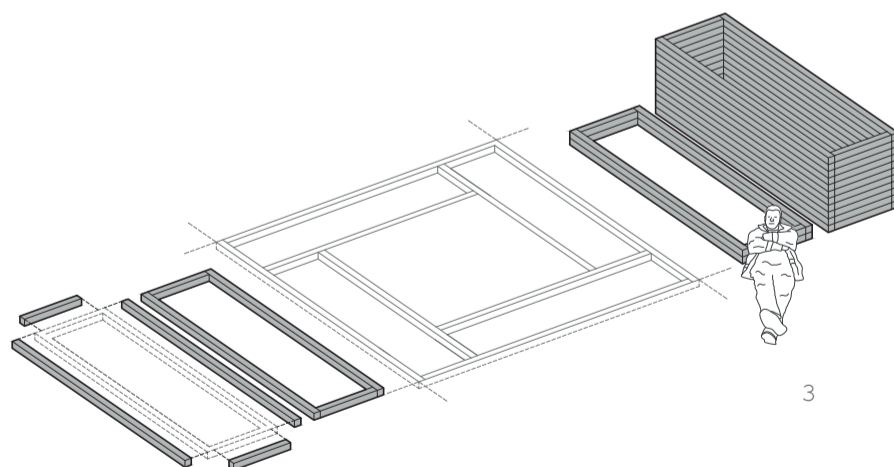
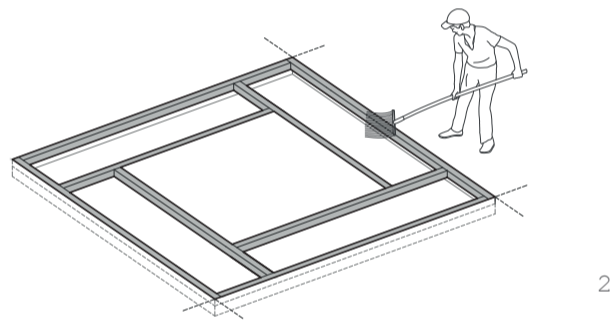
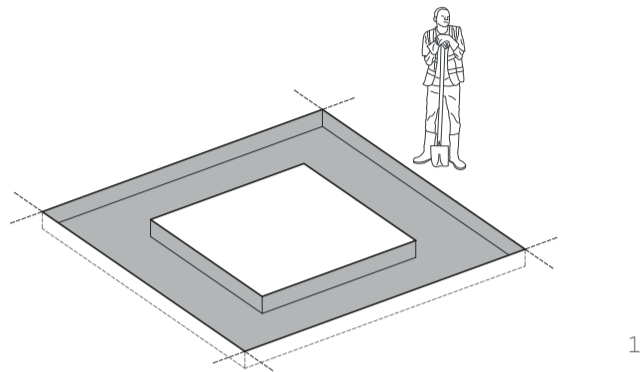
Coupe Sud-Ouest



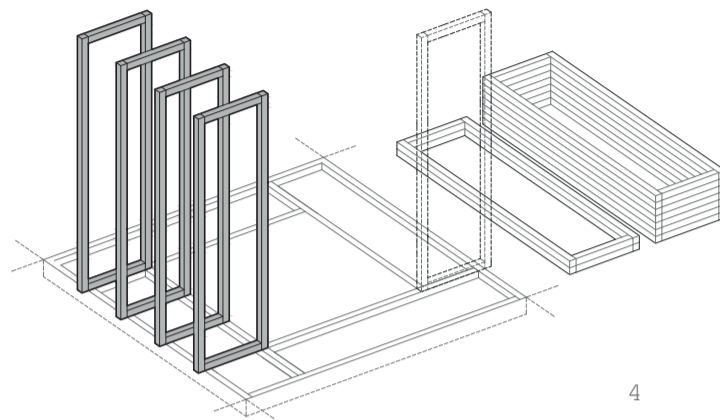
Coupe Nord-Ouest



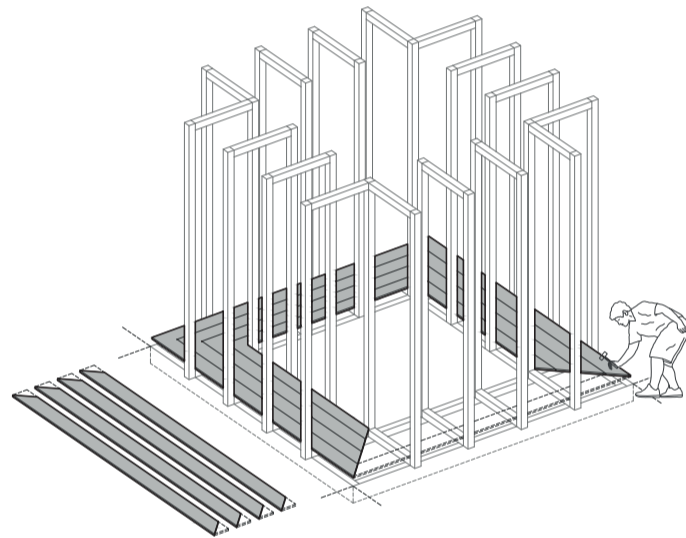
1. Lisse fondation 8x8x342
2. Poteau portique 8x8x300
3. Planche bardage 1.8x1.8x350 (variante en longueur selon l'emplacement)
4. Poutre portique 8x8x75



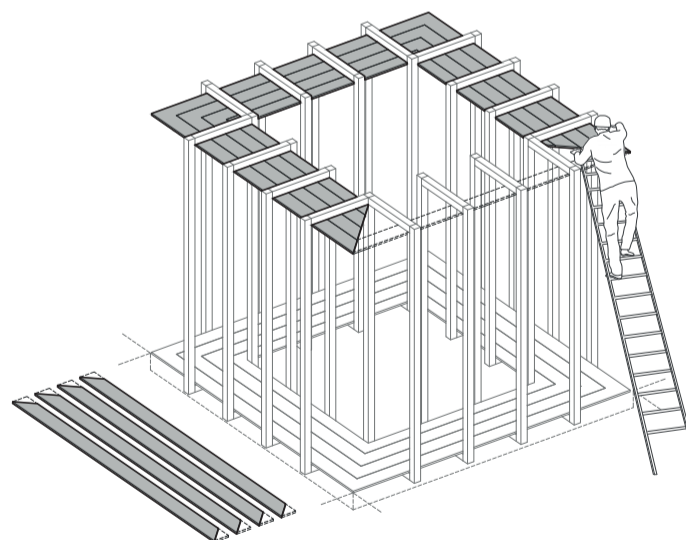
1. Préparation du terrain. Les longrines font 15cm de profondeur et 1m de largeur
2. Pose des lisses pour les fondations
3. Montage des portiques à plat



4

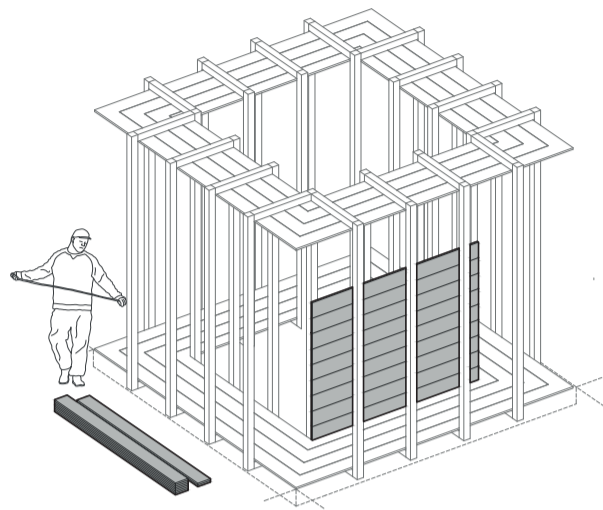


5

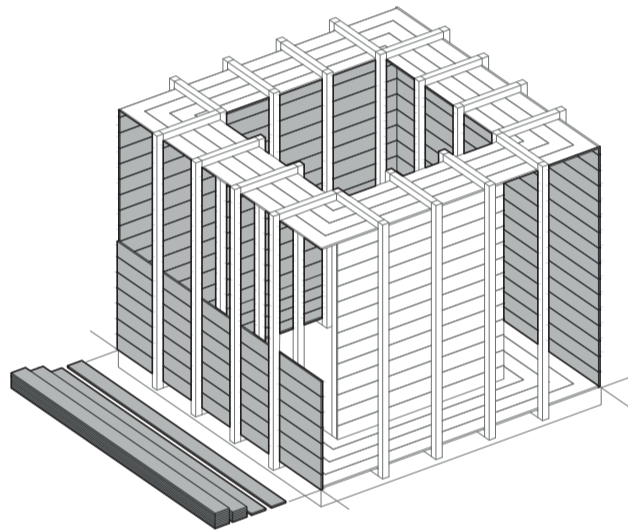


6

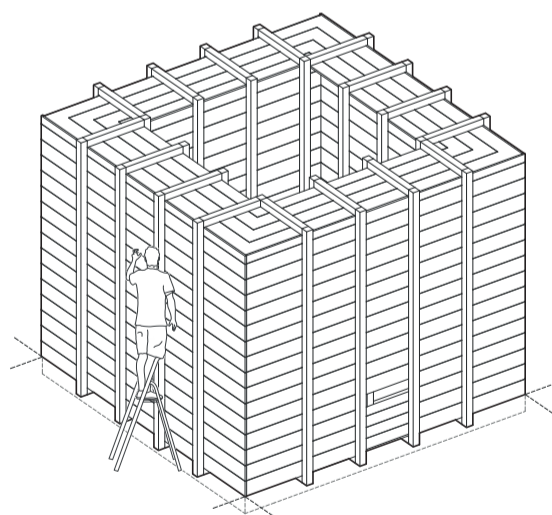
4. Pose des portiques à la vertical avec étais temporaire
5. Découpe des planches pour le plancher puis pose sur la base des portiques
6. Découpe des planches pour la toiture puis pose sous la poutre haute des portiques



7

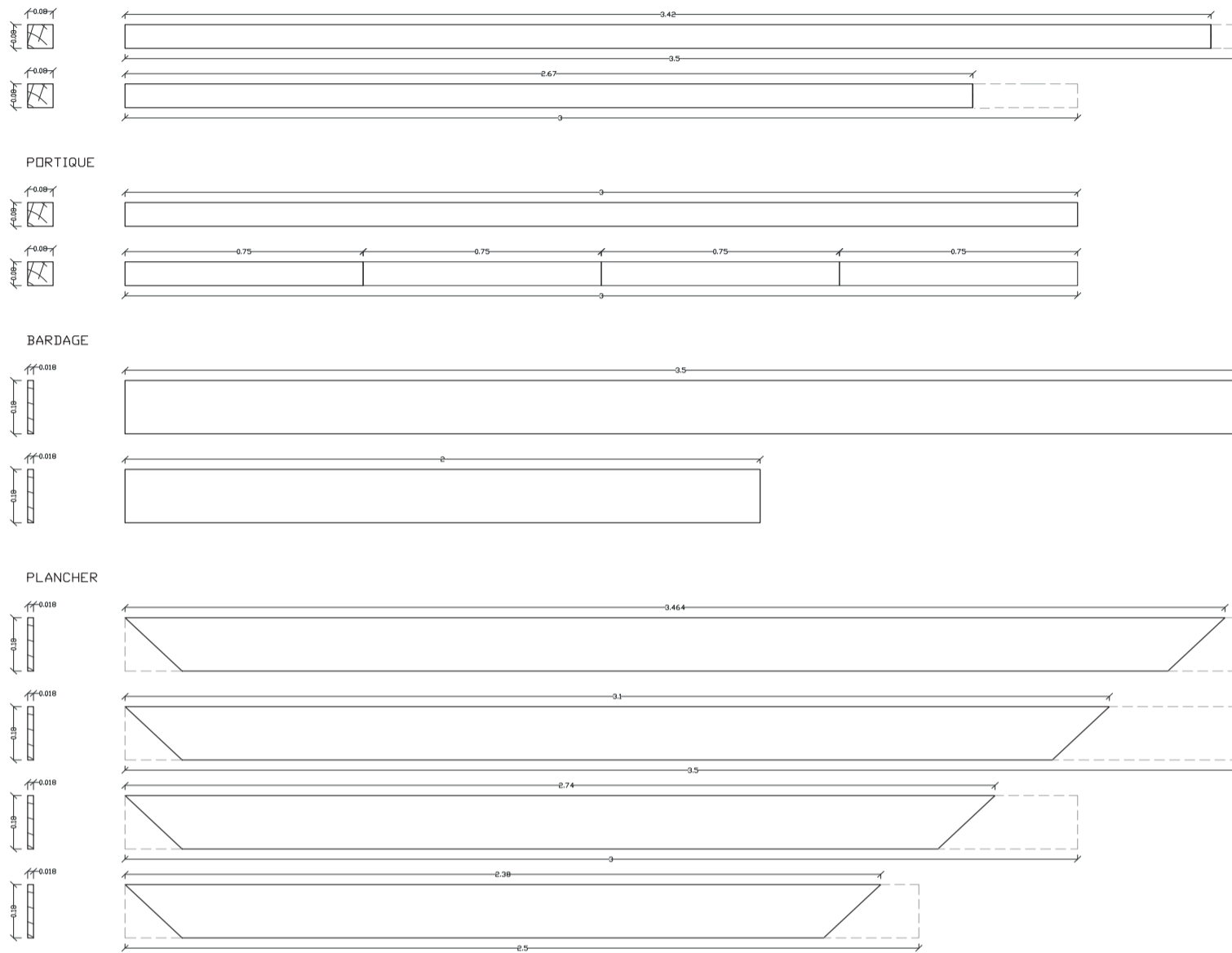


8



9

7. Pose des planches pour la cloison intérieure
8. Découpe en biseau sur la largeur des planches puis pose à l'intérieur des portiques
9. Finitions, et nettoyage du chantier pour la réception



TABEAU DE FOURNITURE	SECTION (cm)	SURFACE (cm ²)	LONGUEUR (cm)	NOMBRE	LINÉAIRE (cm)	VOLUME (cm ³)
Poteau portique	8*8	64	300	28	8400	537600
Poutre portique	8*8	64	75	32	2400	153600
Lisse fondation primaire	8*8	64	342	4	1368	87552
Lisse fondation secondaire	8*8	64	267	4	1068	68352
TOTAL						847104
Planchers	1,8*18	32,4	350	32	11200	362880
Bardage Nord Est Ouest	1,8*18	32,4	350	48	16800	544320
Bardage Sud	1,8*18	32,4	147	32	4704	152409,6
Bardage Intérieur	1,8*18	32,4	200	16	3200	103680
TOTAL						1163289,6
TOTAL						2010393,6

MATÉRIEL	OUTILS	TRAVAIL BOIS	SOL	EQUIPEMENT
	Mètre	Scie Circulaire	Pioche	Tréteaux
	Équerre	Viseuse	Pelle	Groupe
	Niveau à bulle	Perceuse	Tige Filetée	Electrogène

PLANNING	JOUR 1	JOUR 2	JOUR 3	JOUR 4
EQUIPE 1 (2 personnes)	Fondations	Usinage planchers	Usinage murs	Finitions
EQUIPE 2 (3 personnes)	Montage portiques	Montage planchers	Montage murs	

COMMANDE MATERIELS	SECTION (cm)	LONGUEUR (cm)	NOMBRE
Poutres et Poteaux	8*8	300	44
	8*8	350	4
Planches	1,8*18	350	64
	1,8*18	300	24
	1,8*18	250	8
	1,8*18	200	16
Vis		5	1200
		12	130

[. . .]

CARNET CONCEPTUEL

LA PARENTHÈSE



TEAM10

FESTIVAL DES CABANES 2022

LA PARENTHÈSE

La cabane appartient au site, à la terre sur laquelle elle va reposer. Ayant pour seul et unique but, de révéler ce qui existe déjà, sans prétention. Les vues, la lumière, la matière, les odeurs sont les composantes qui nourrissent notre imaginaire.

Après avoir quitté le four à chaux, notre corps pénètre dans le sous bois. Pendant la marche, notre regard, attiré par la lumière, se tourne vers la vallée.

Cependant, un volume commence à se dessiner au milieu du chemin. Intrigant, il nous oblige à contourner le sentier. En tournant autour, on découvre une faille, qui nous invite à l'intérieur.

L'objectif de la cabane est de révéler quelque chose, que ce soit un élément naturel, le paysage, un souvenir... C'est un moment de pause dans la marche, une pause que la parenthèse rend inévitable. Elle pousse à porter un nouveau regard sur la forêt.

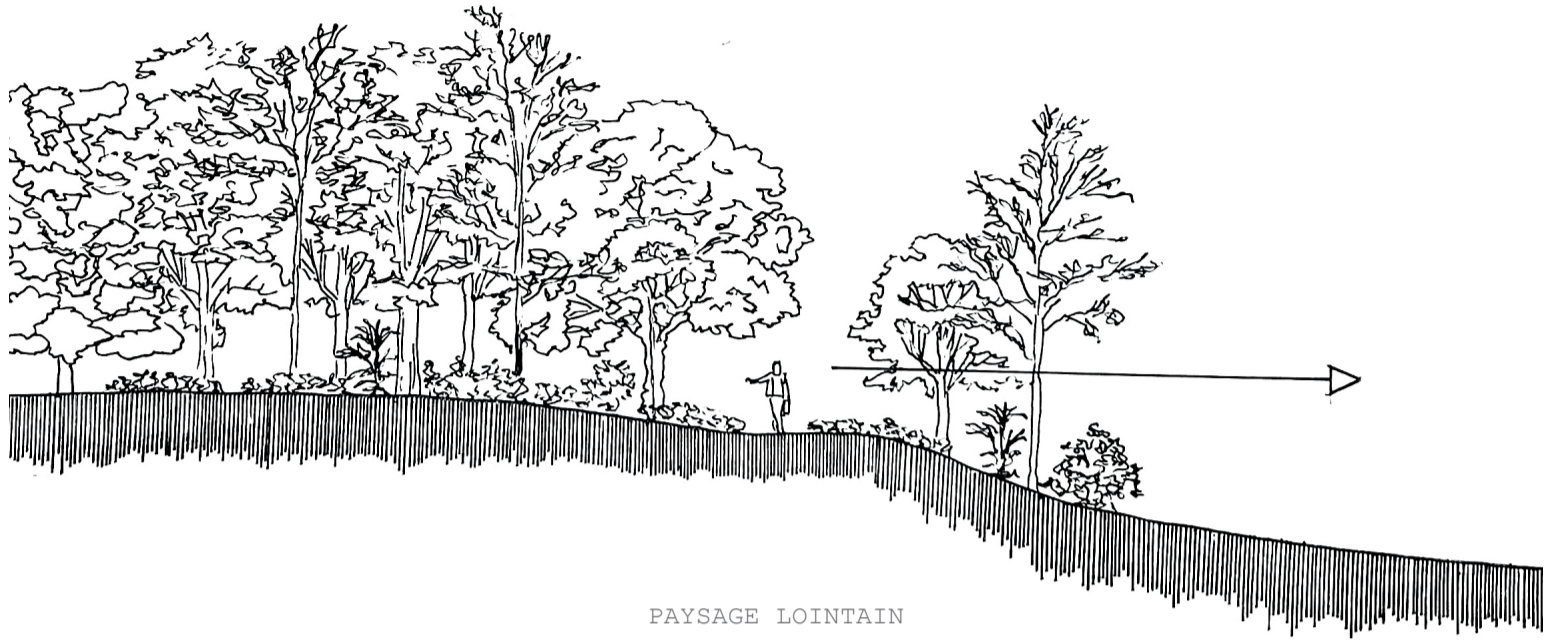
La parenthèse, déposée sur le chemin, se déploie à partir de l'universalité et de la neutralité du carré. Elle est composée d'une épaisseur, comme un tronc d'arbre, qui différencie le dedans du dehors.

En extérieur, la cabane est opaque, elle laisse néanmoins transparaître une structure. Un bardage horizontal accompagne le promeneur à contourner le volume. L'horizontalité est symboliquement rattachée au paysage lointain, ce qui va venir contraster avec la verticalité intérieure du paysage proche.

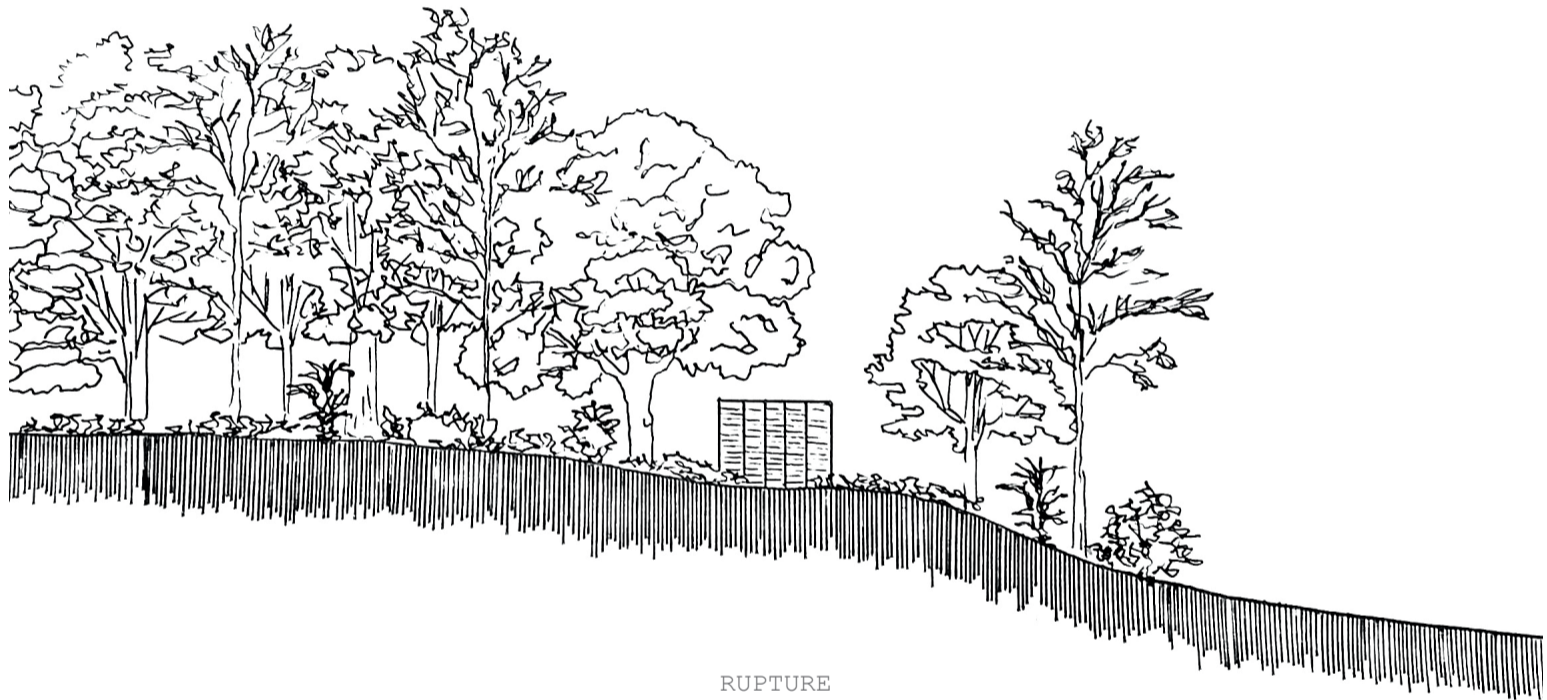
En effet, une fois notre corps à l'intérieur, la verticalité des poteaux fait glisser notre œil de bas en haut. Cette dichotomie intérieure extérieure permet de mettre en avant le morceau de chemin capturé.

L'idée est de mettre en lumière ce qui paraît banal, ce que l'on ne regarde pas. Ici, c'est le paysage proche que l'on révèle, un morceau de chemin, les racines et la cyme, la terre et le ciel.

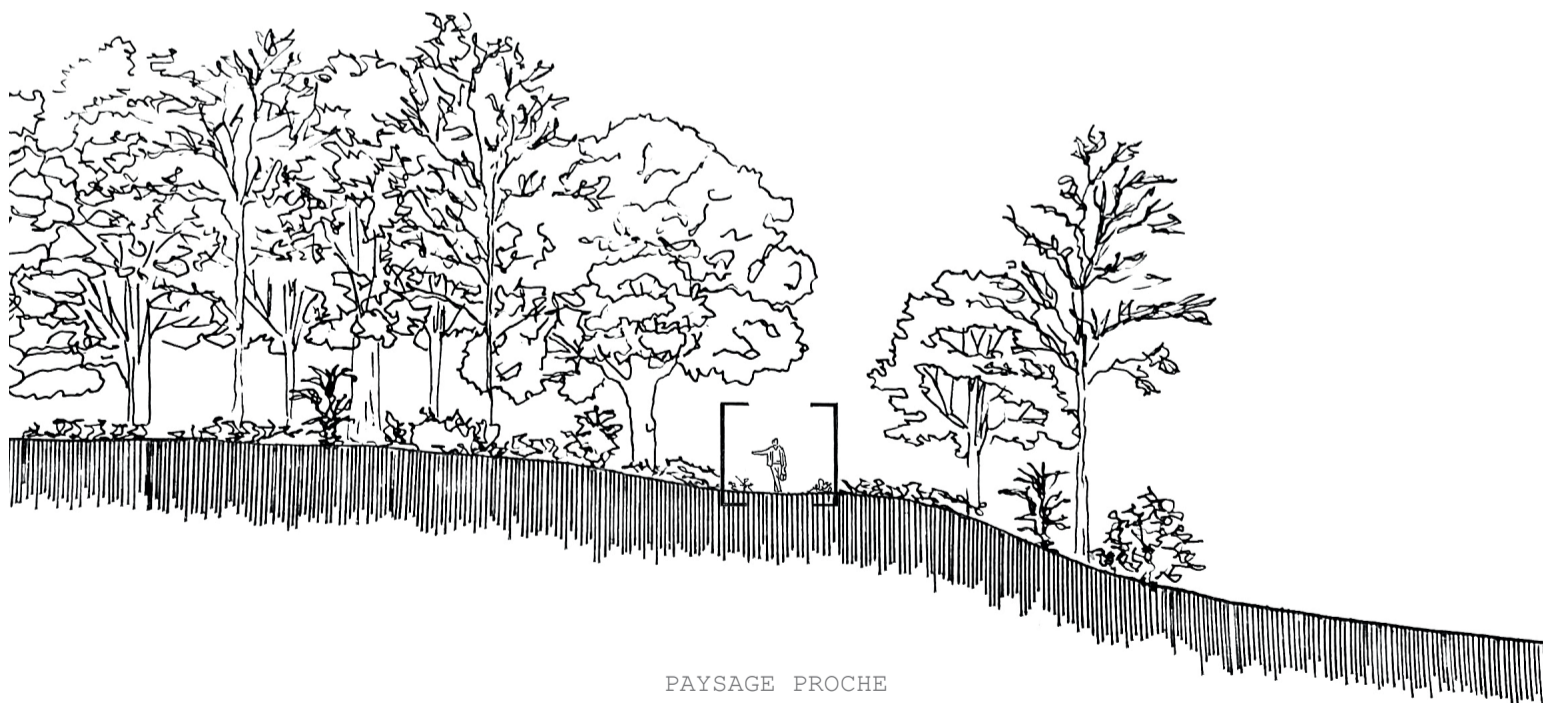
La cabane requestionne en elle-même sa propre nature éphémère. Avec le temps, le morceau de chemin capturé va disparaître. Pour laisser place au nouveau sentier qui fera vivre la cabane au-delà de son existence physique.



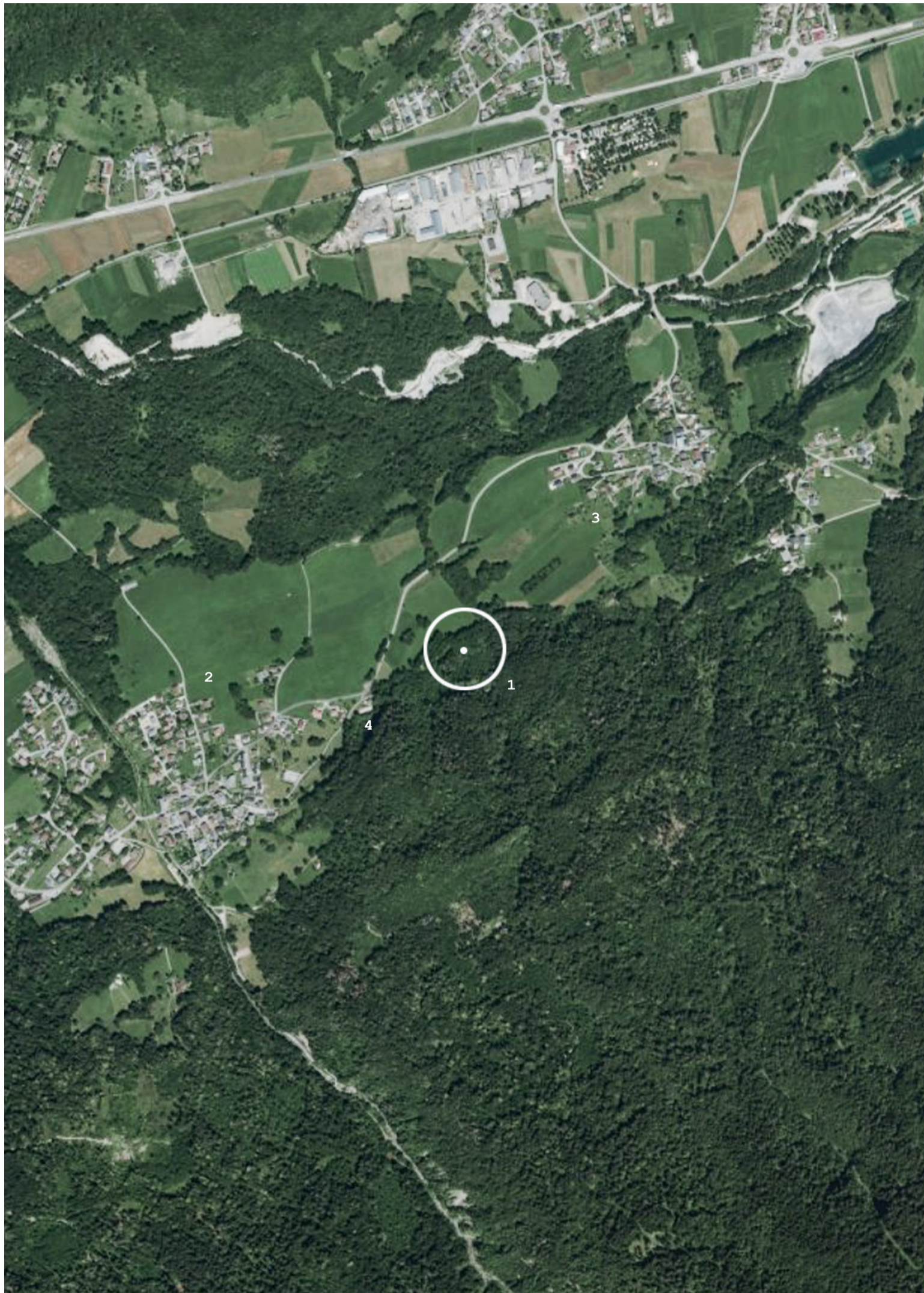
PAYSAGE LOINTAIN



RUPTURE

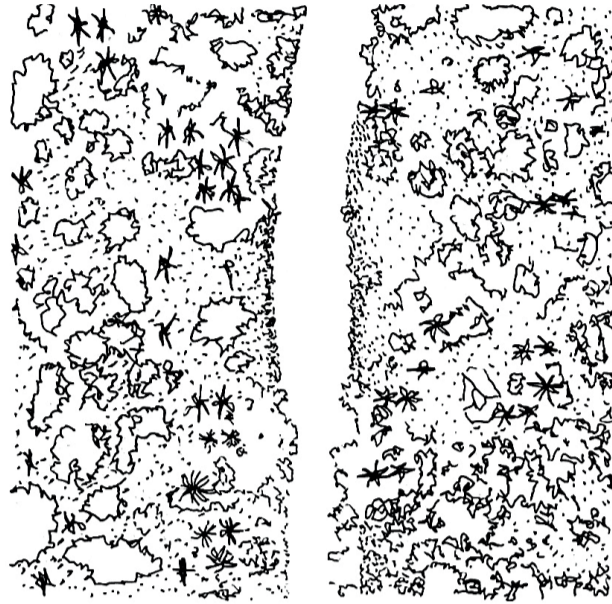


PAYSAGE PROCHE

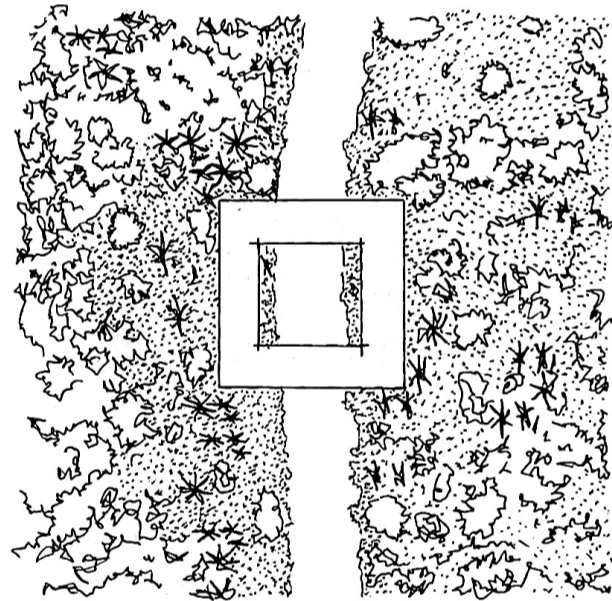


- 1. Projet
- 2. Cons-Sainte-Colombe
- 3. Ombre dessous
- 4. Four à Chaux

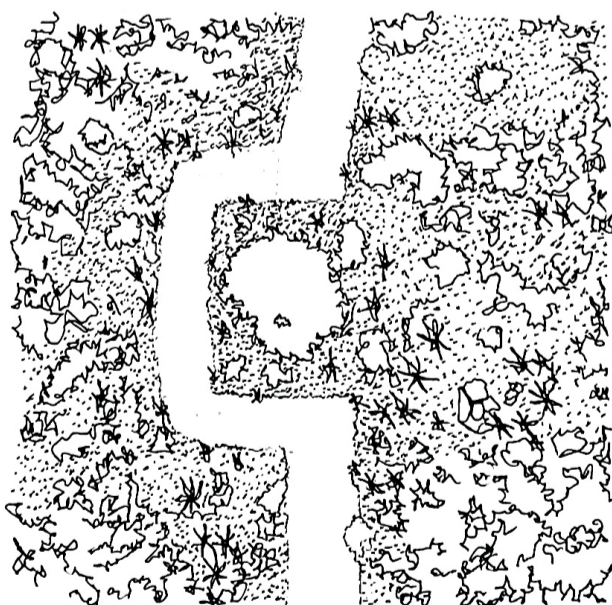
1/10000



PASSÉ

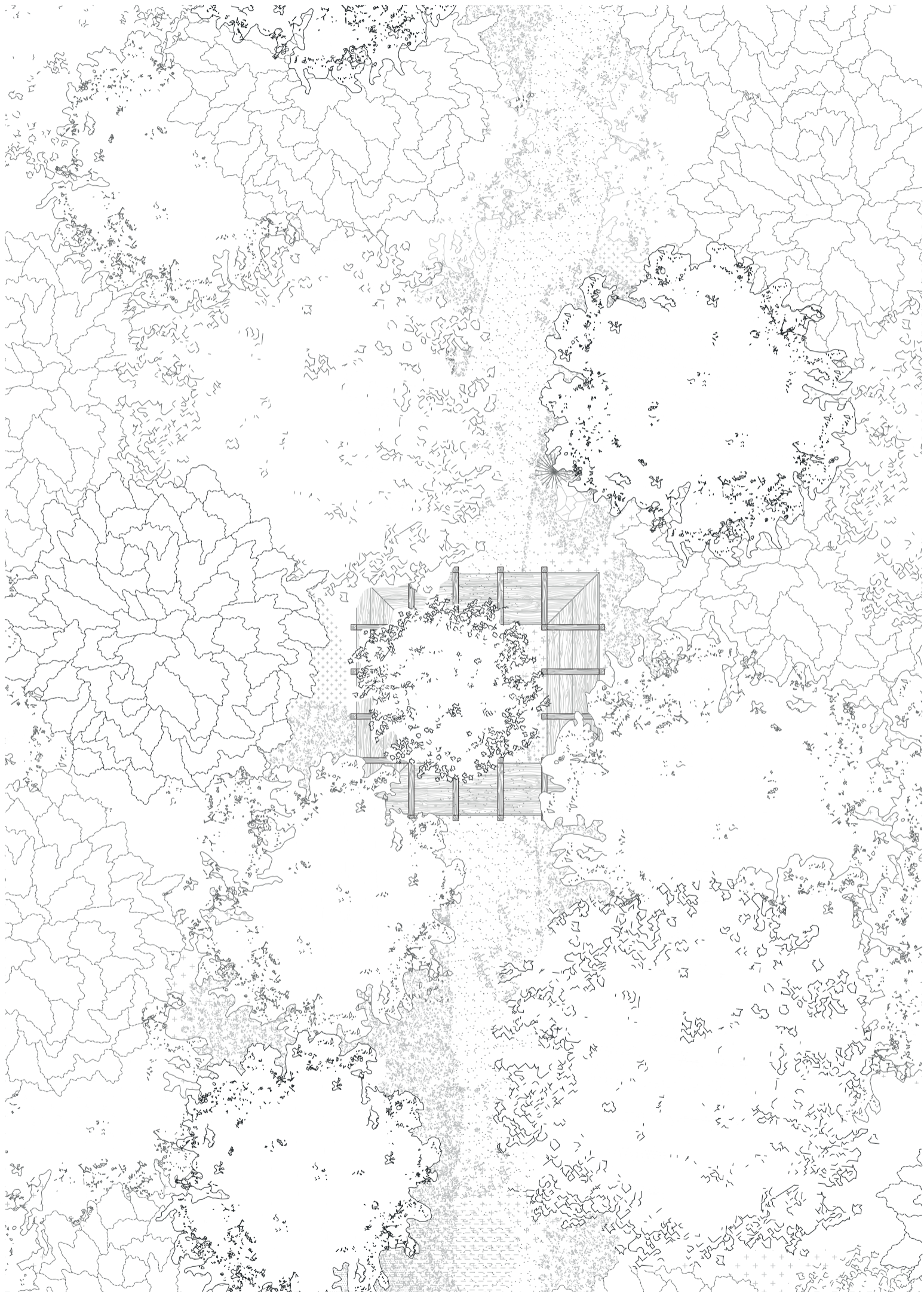


PRÉSENT



FUTUR



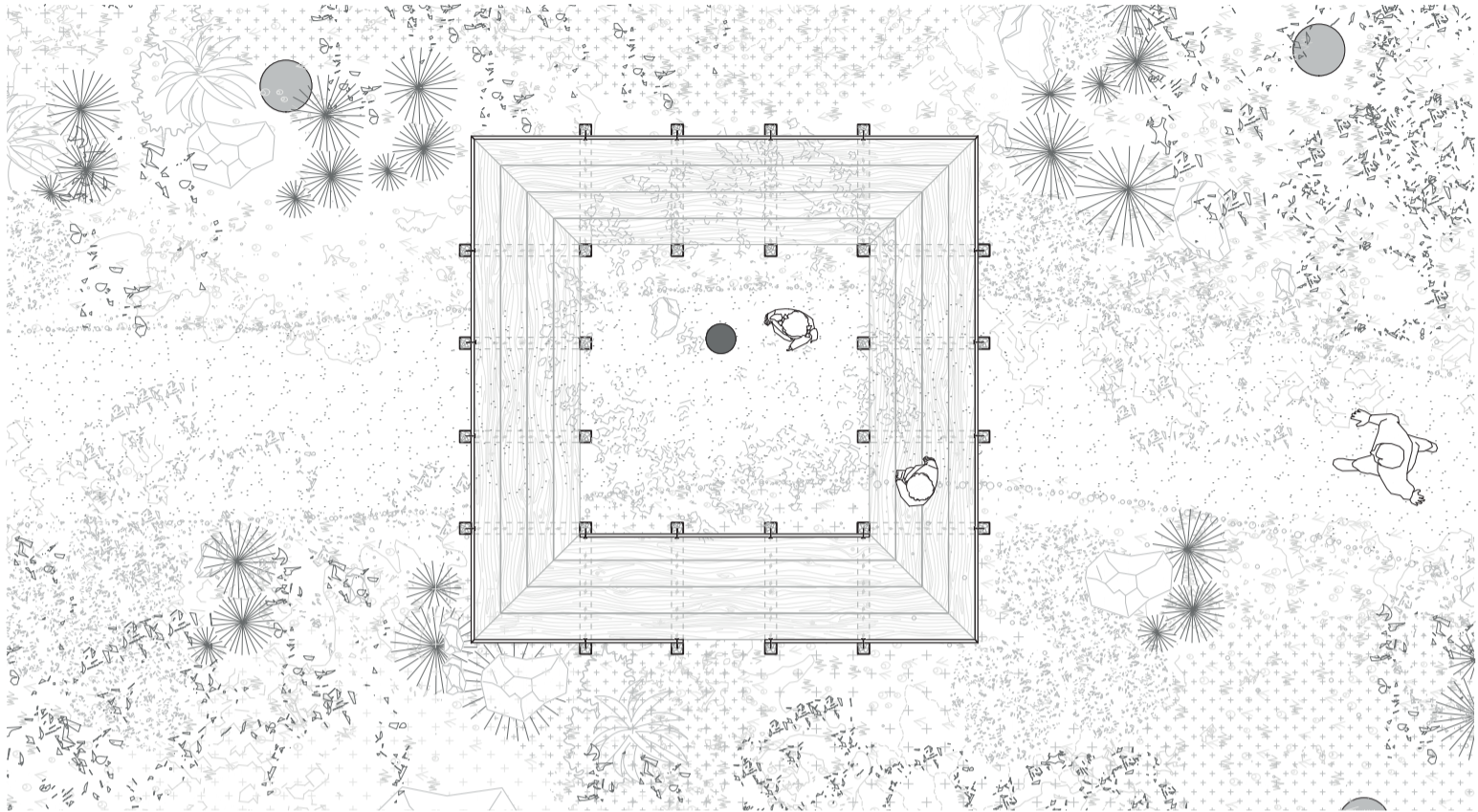


Plan masse



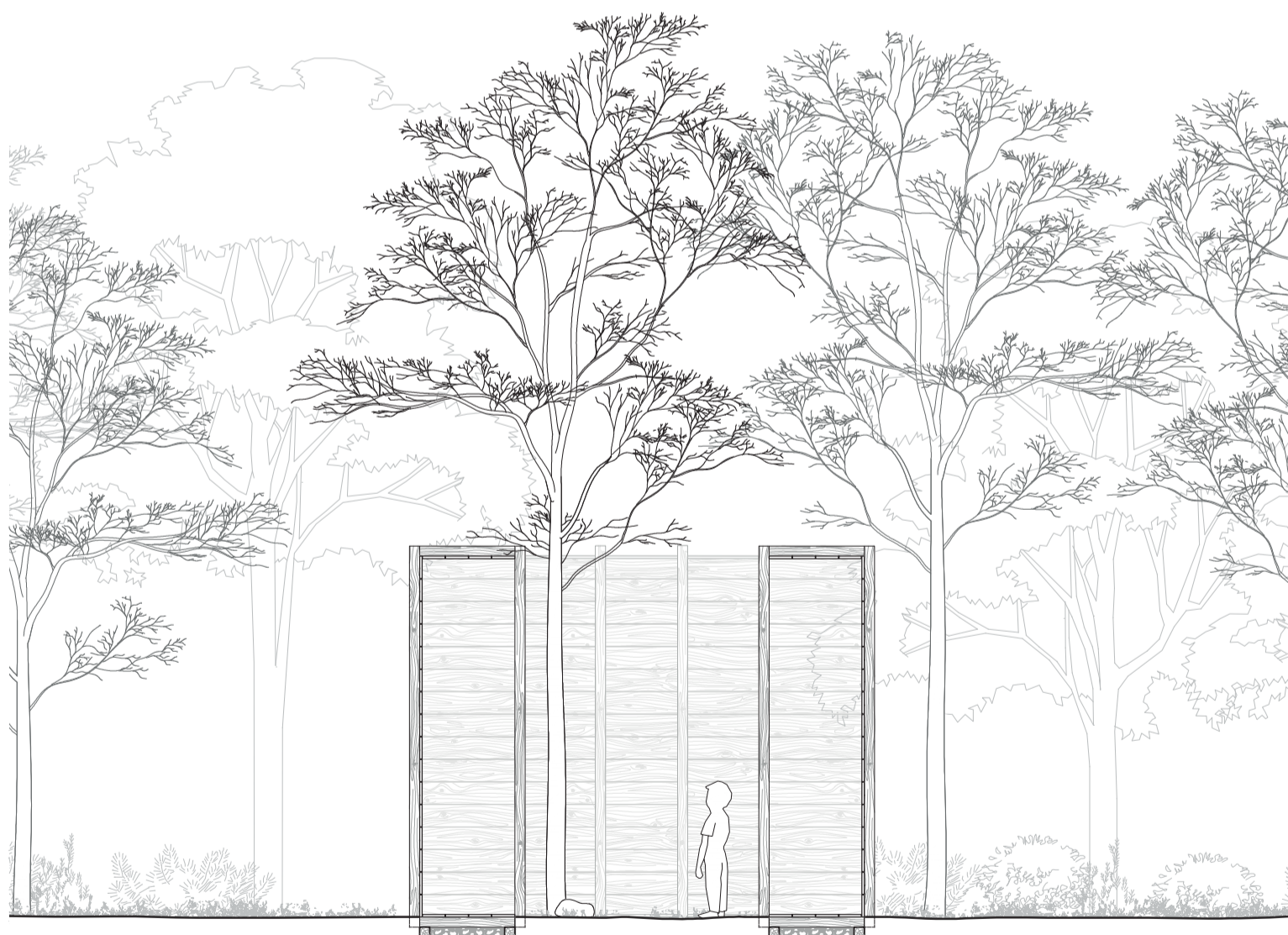
1/75



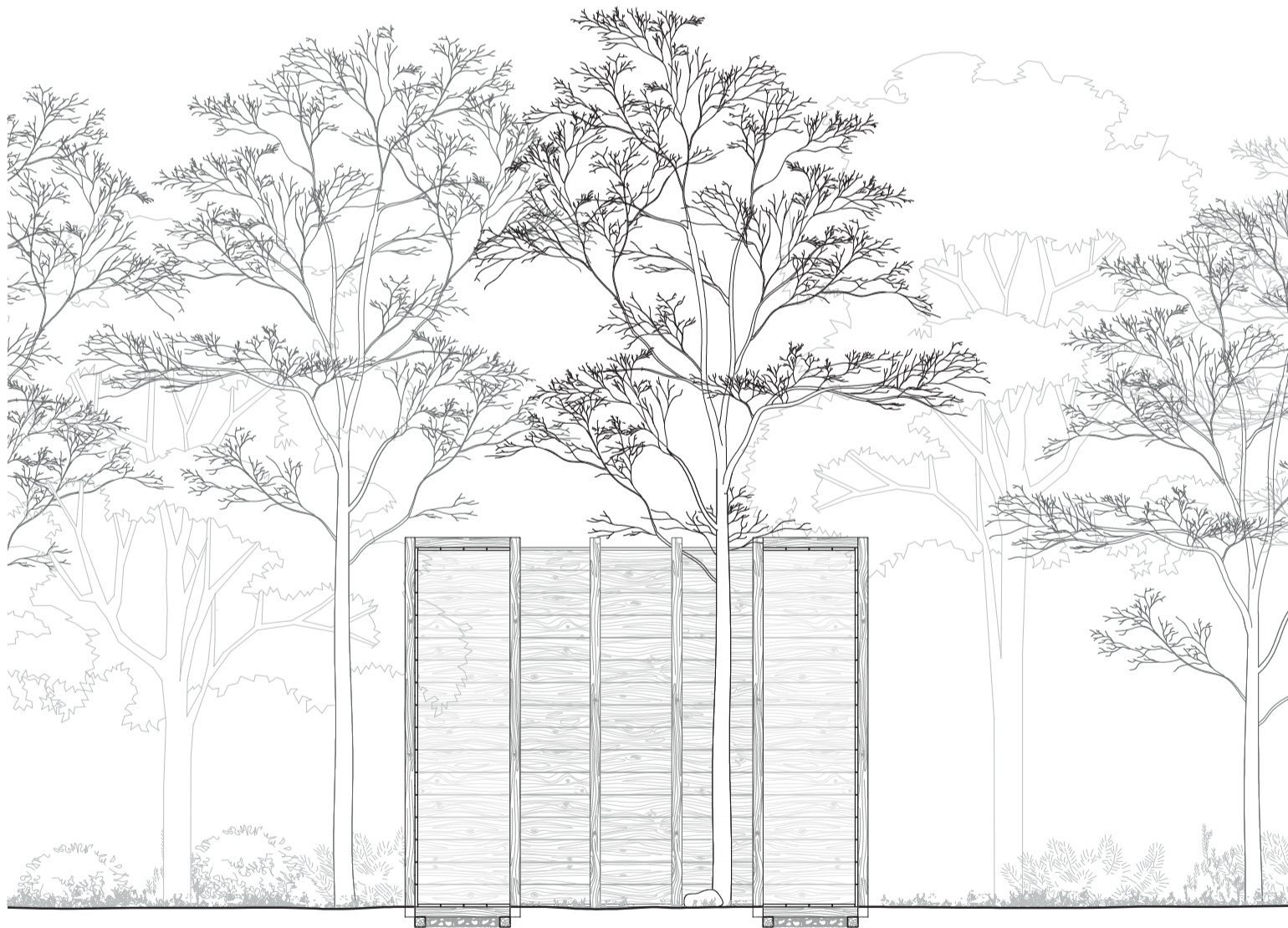


- 1. Plan
- 2. Coupe Sud-Est

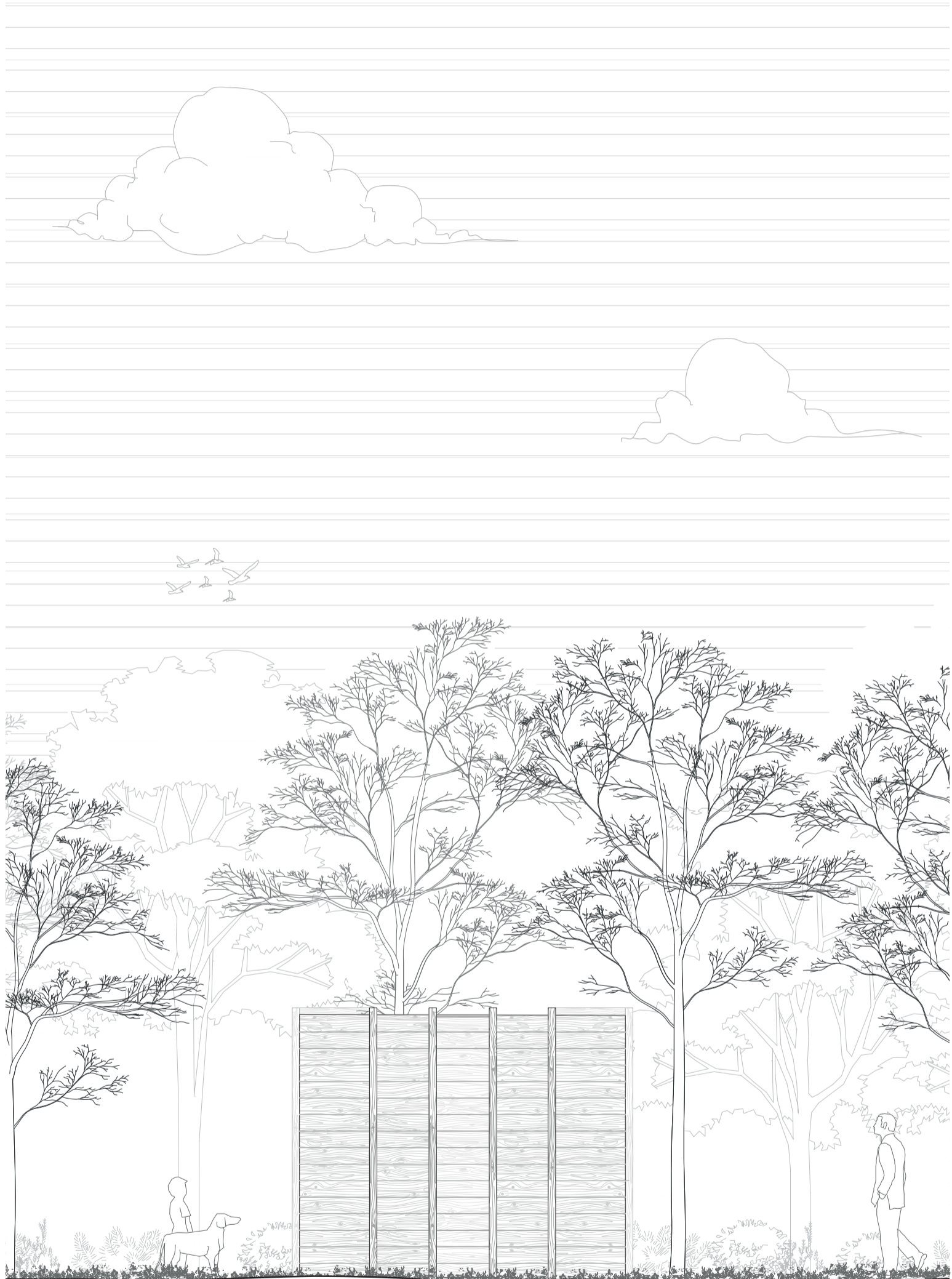




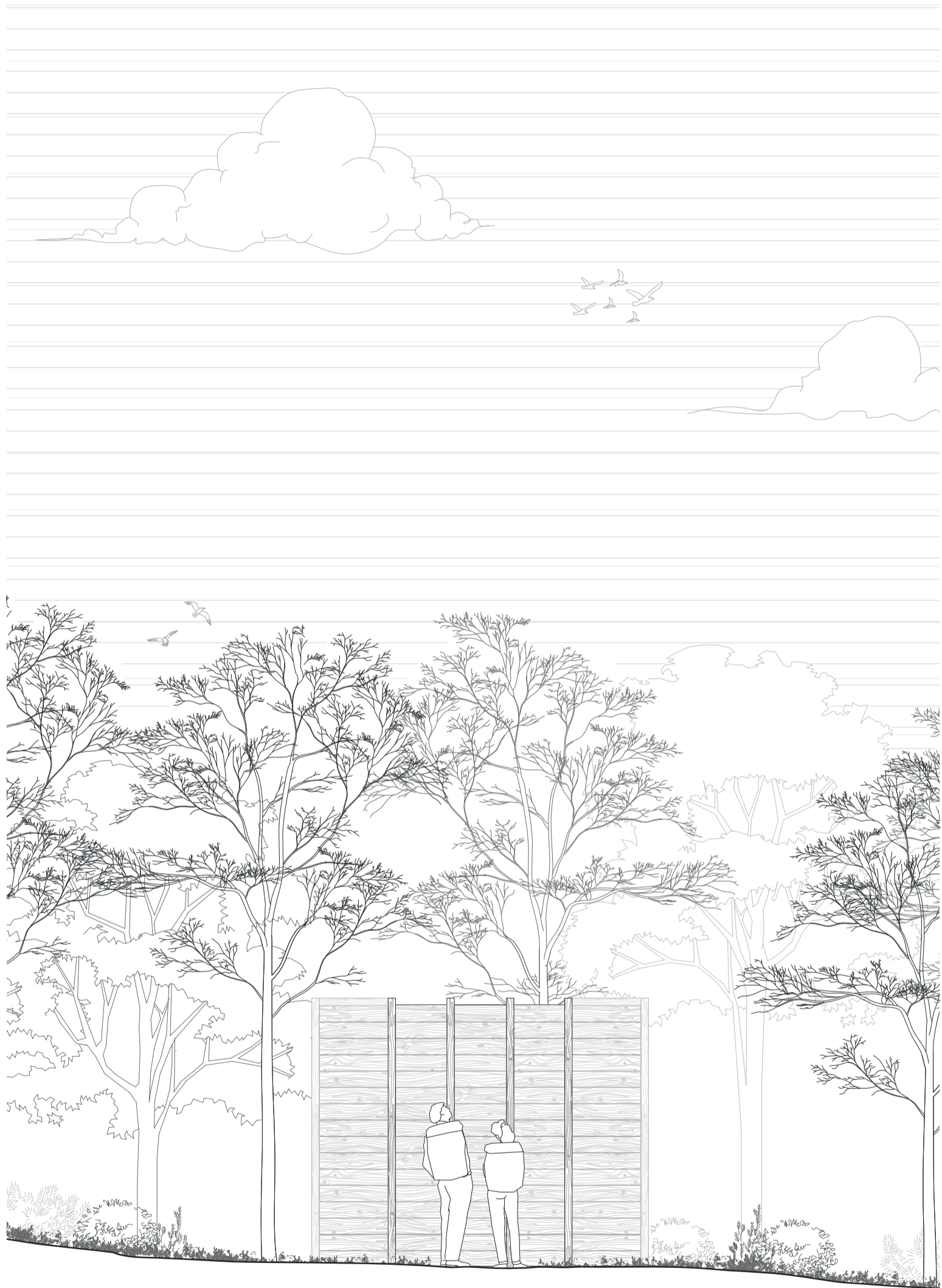
Coupe Sud-Ouest



Coupe Nord-Ouest



Élevation Sud-Est



Élevation Nord-Est

[. . .]