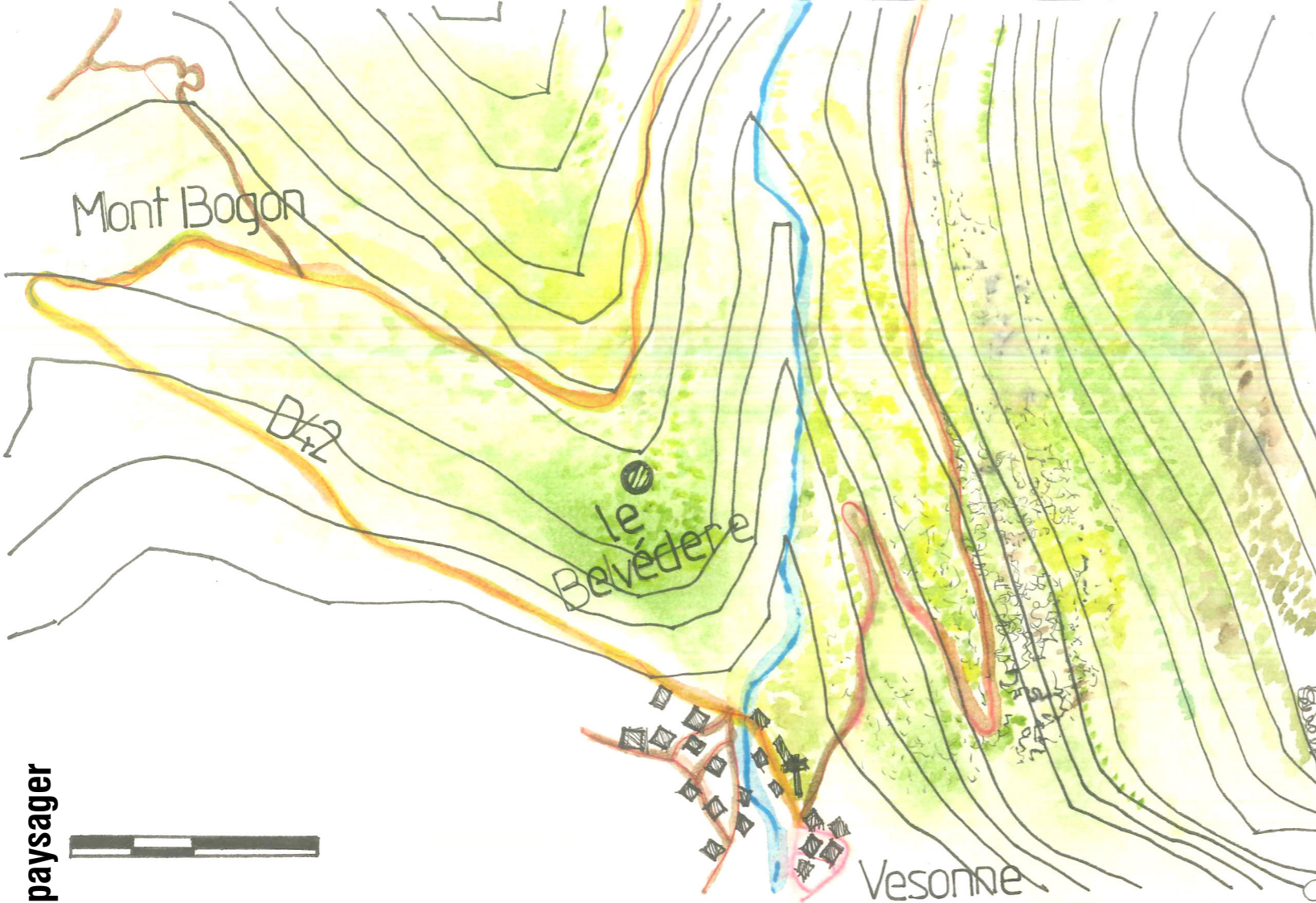




**OTIZA - Site N° 6 «Le Belvédère»**

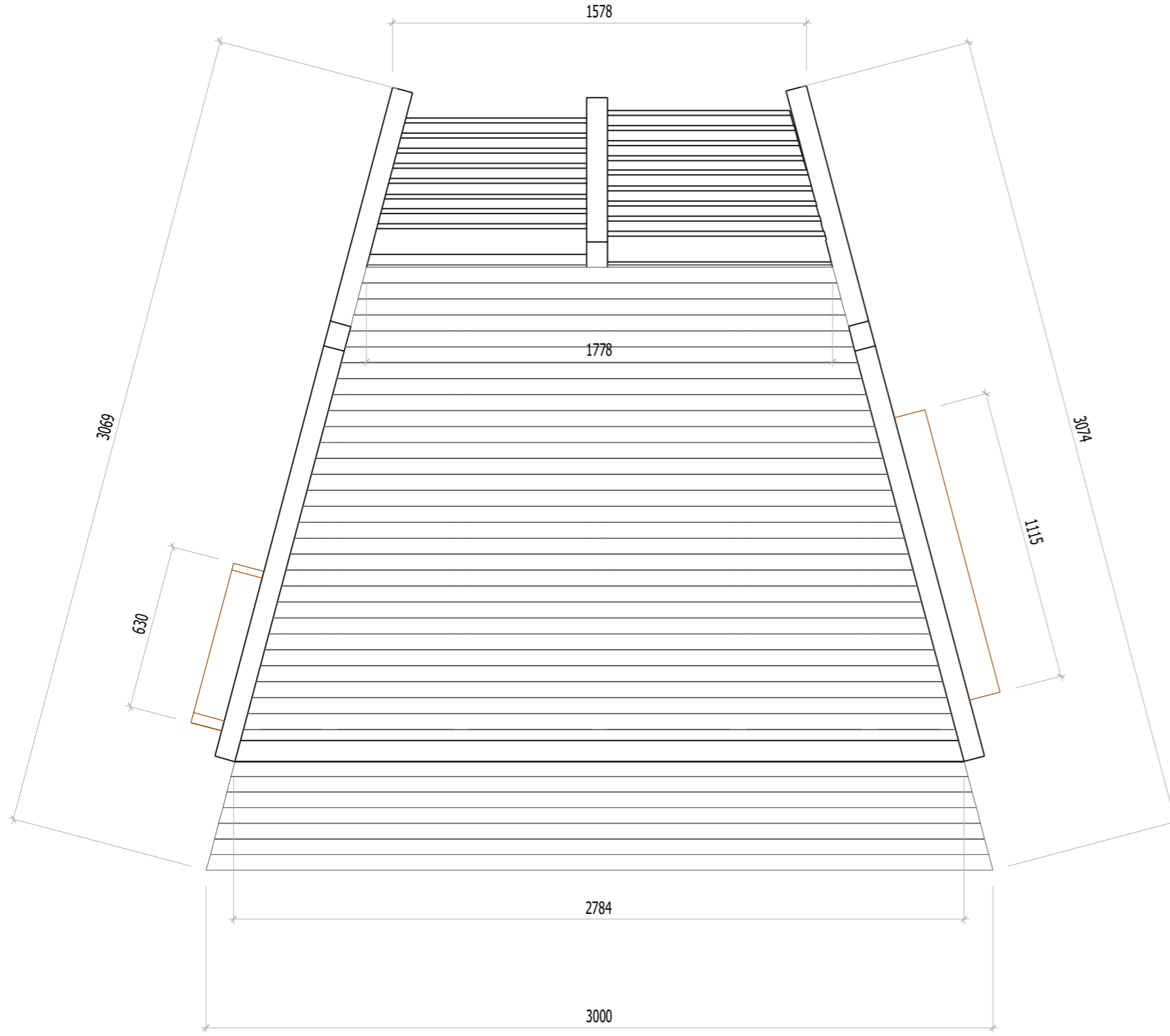


Plan de masse paysager

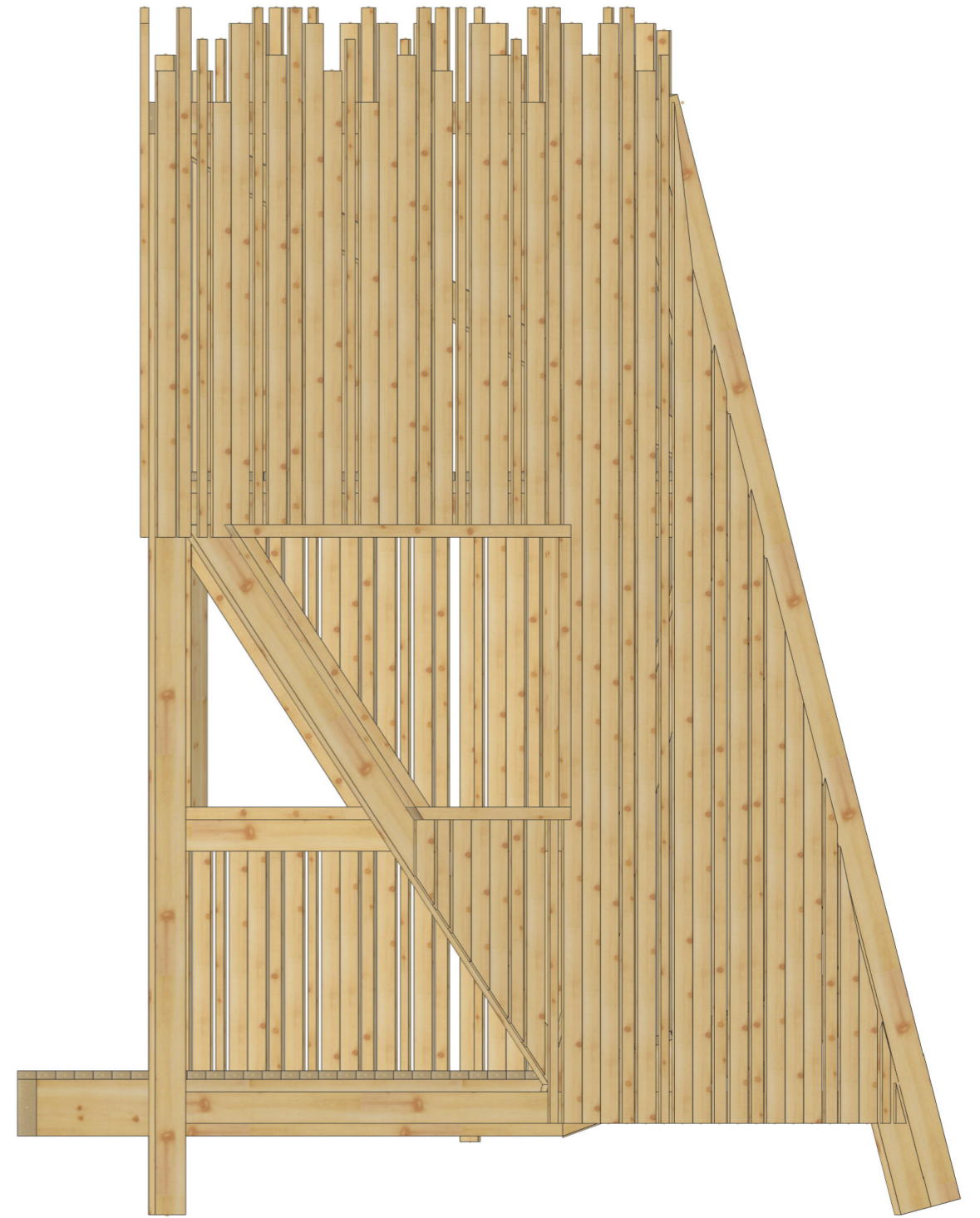
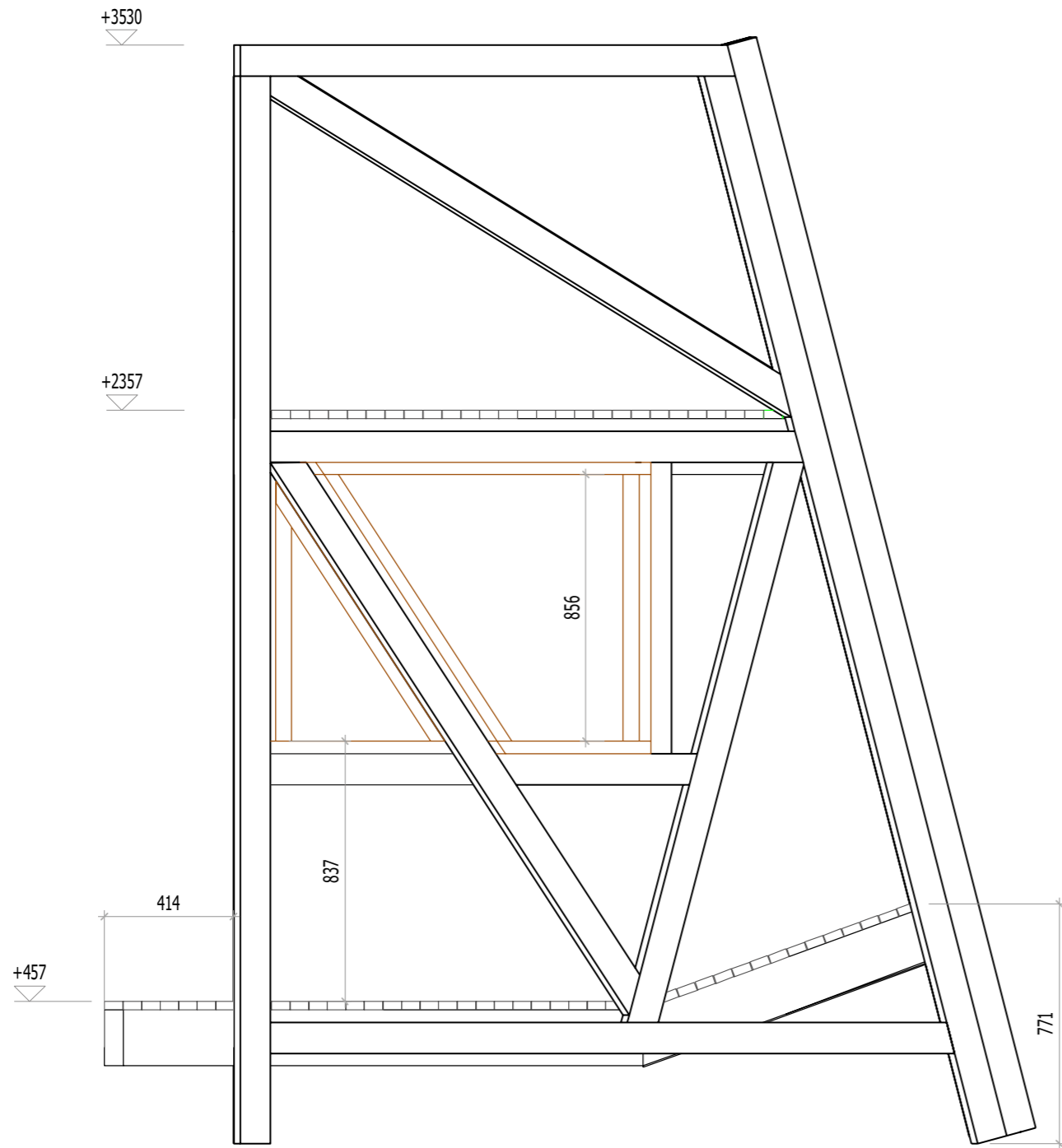


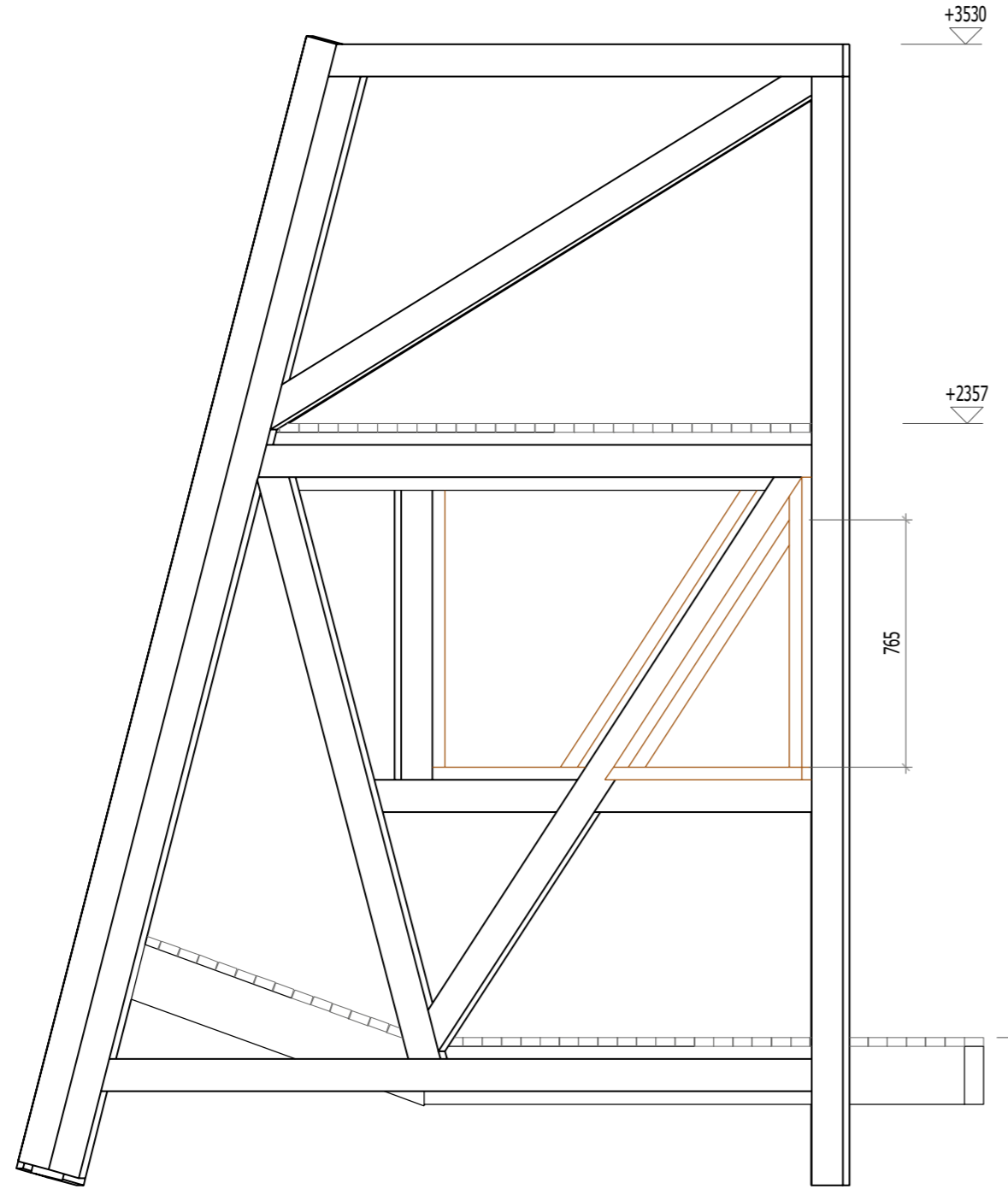
PLAN DE MASSE PAYSAGER

Plans et coupes côtés de l'unité d'habitation

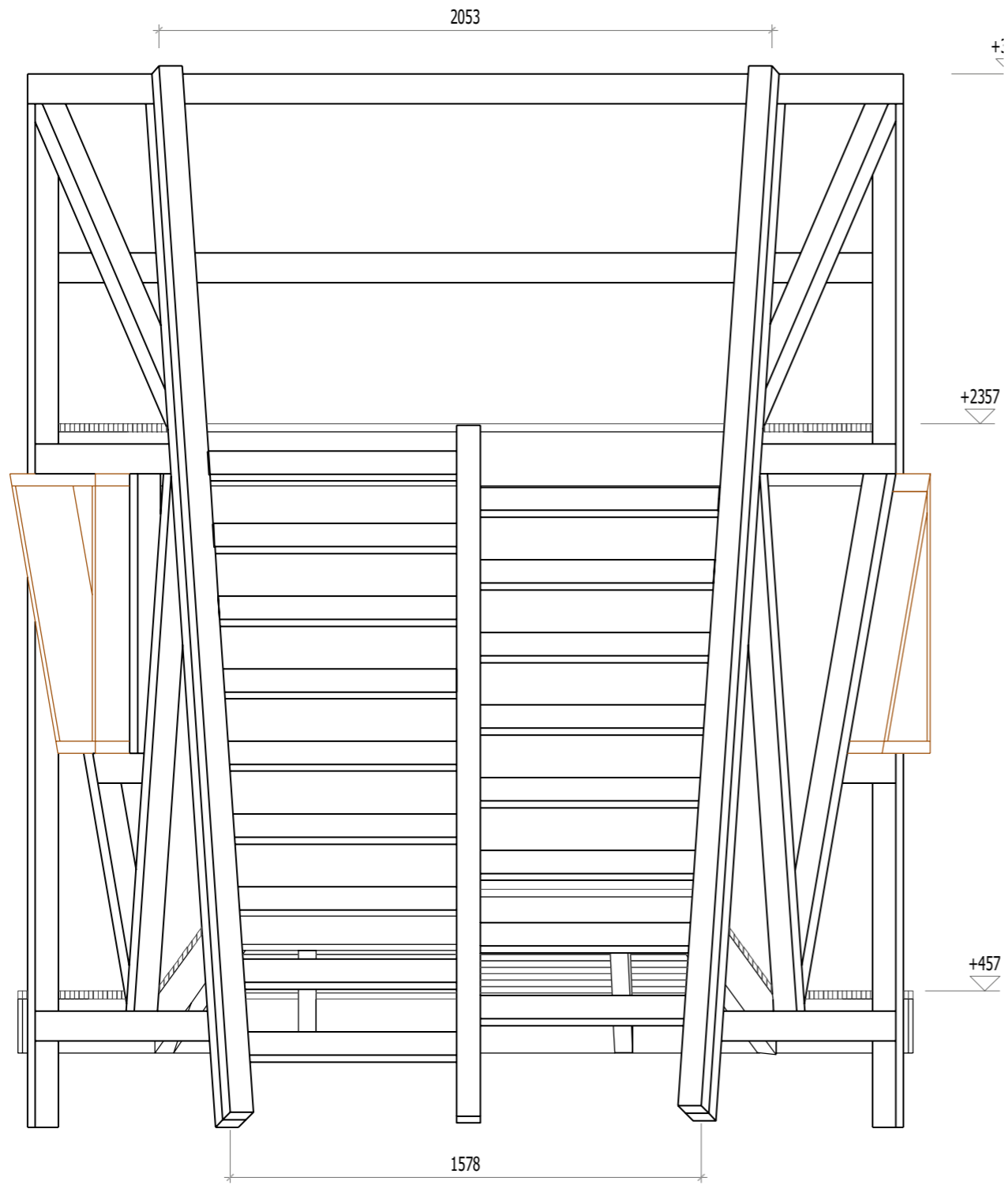


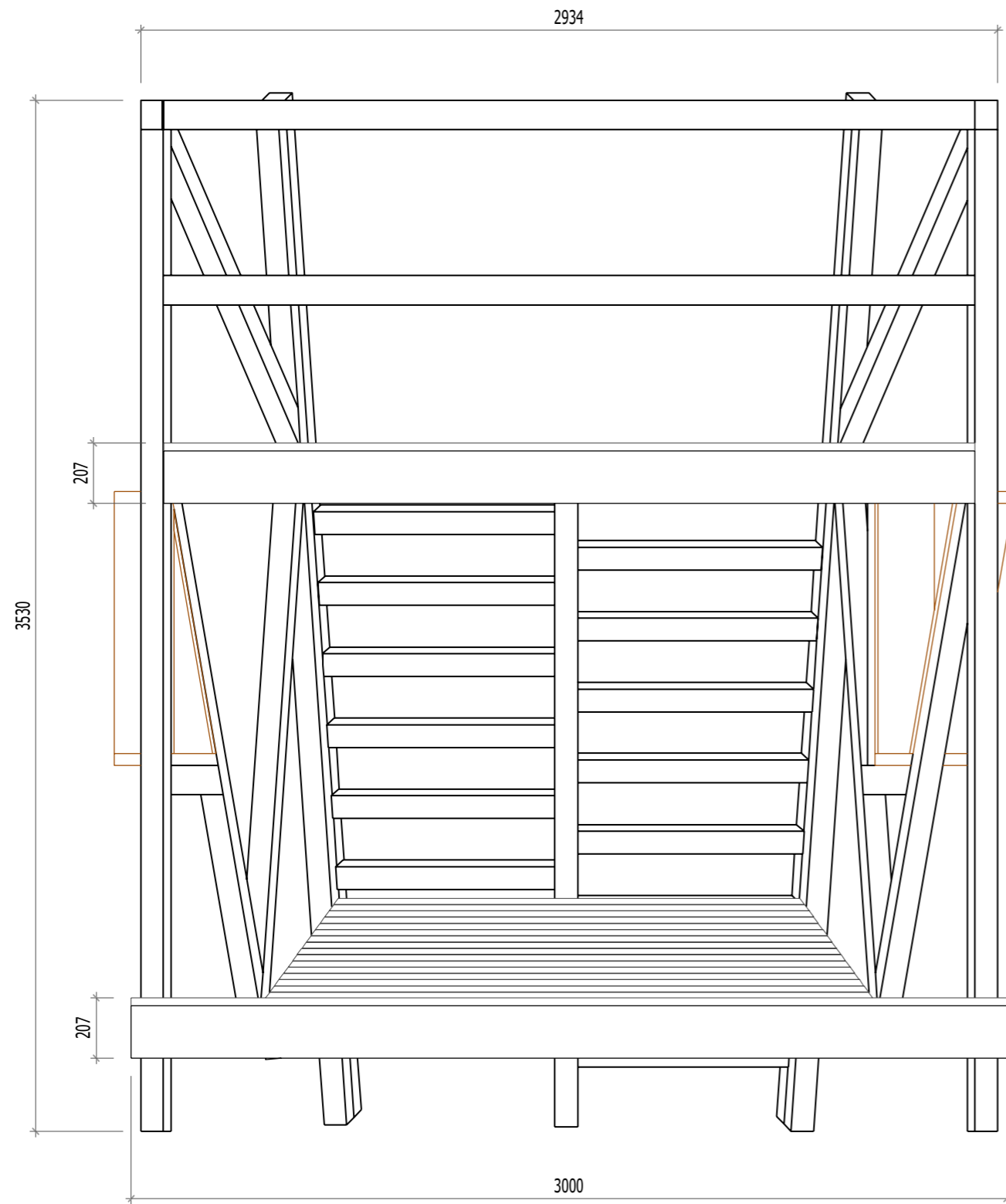
Plans et coupes côtés de l'unité d'habitation



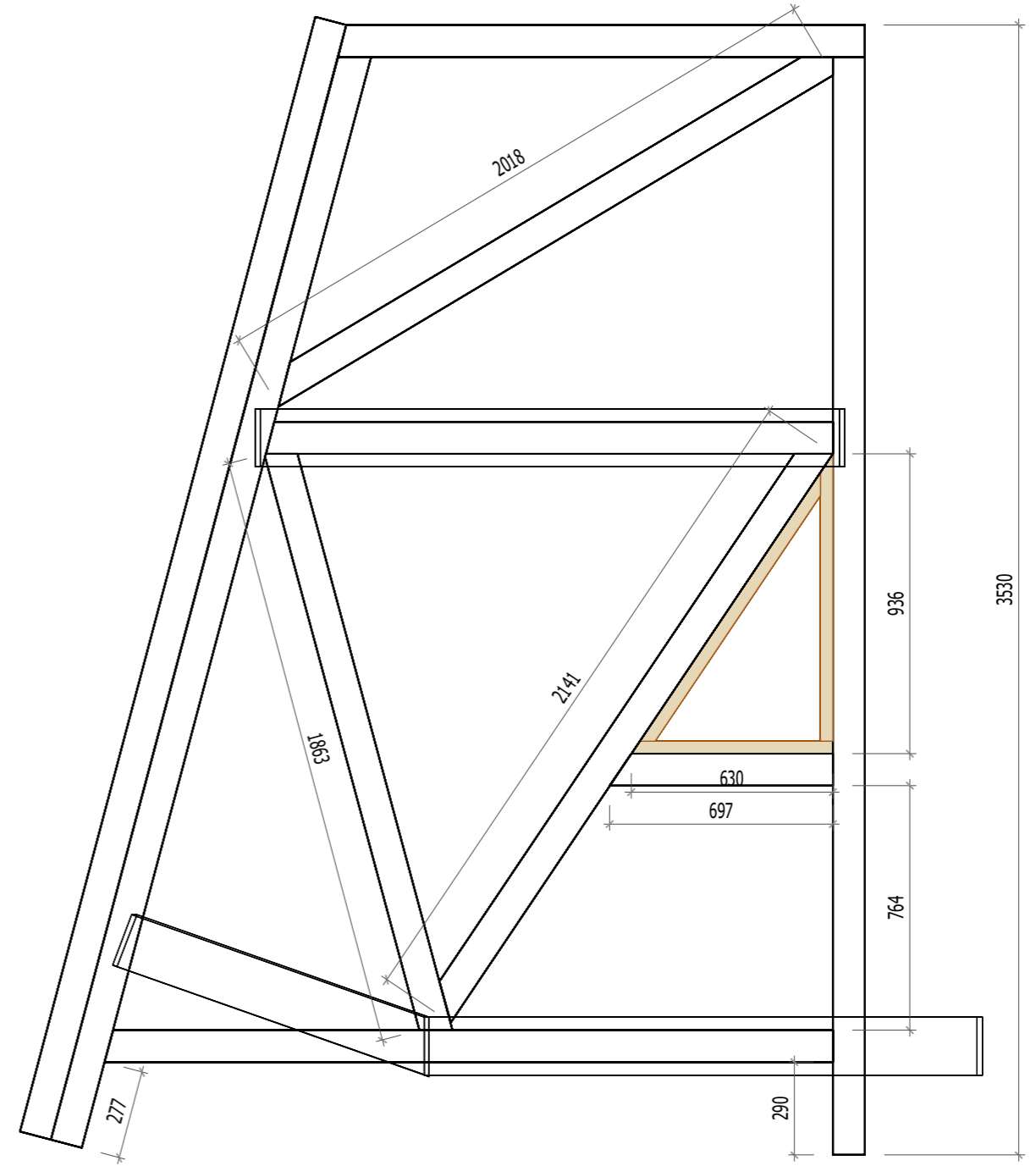
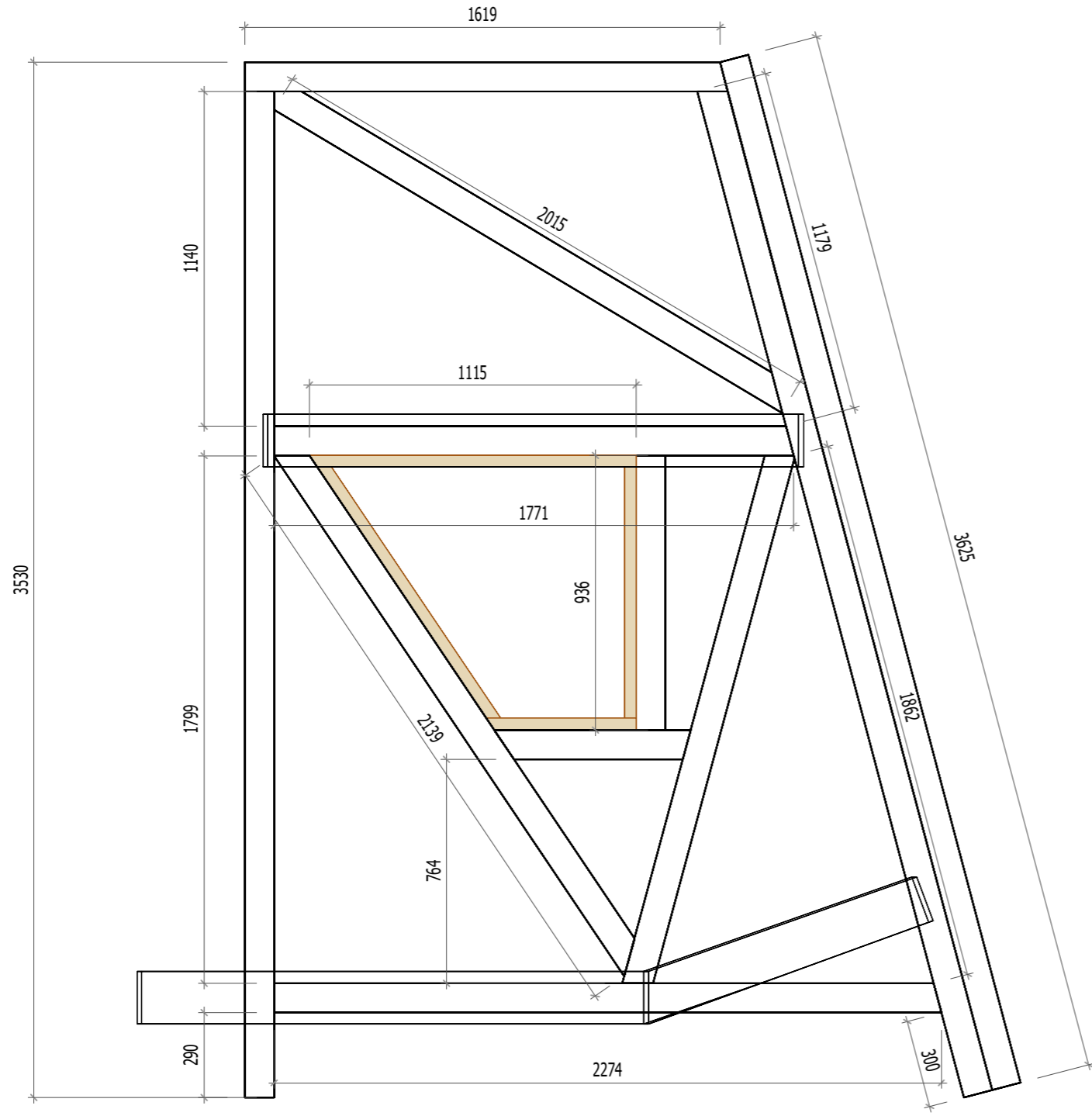


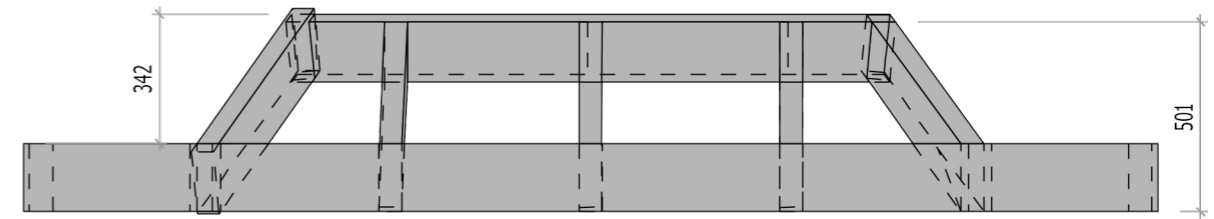
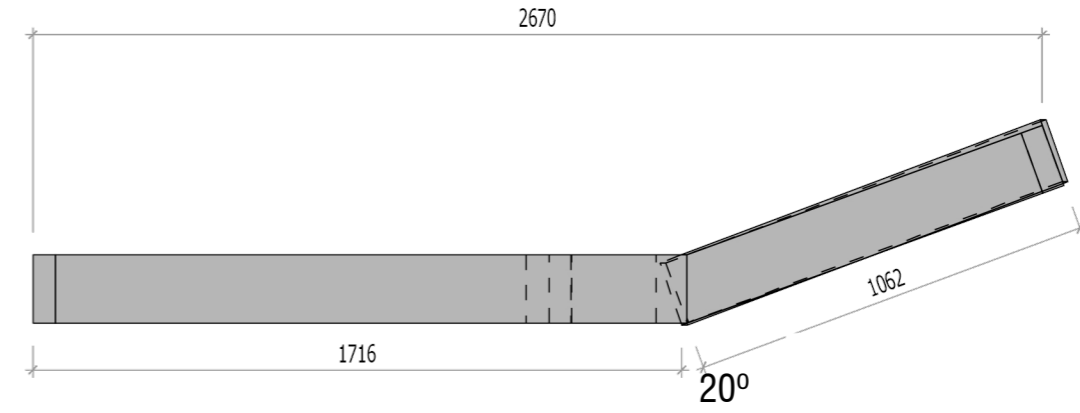
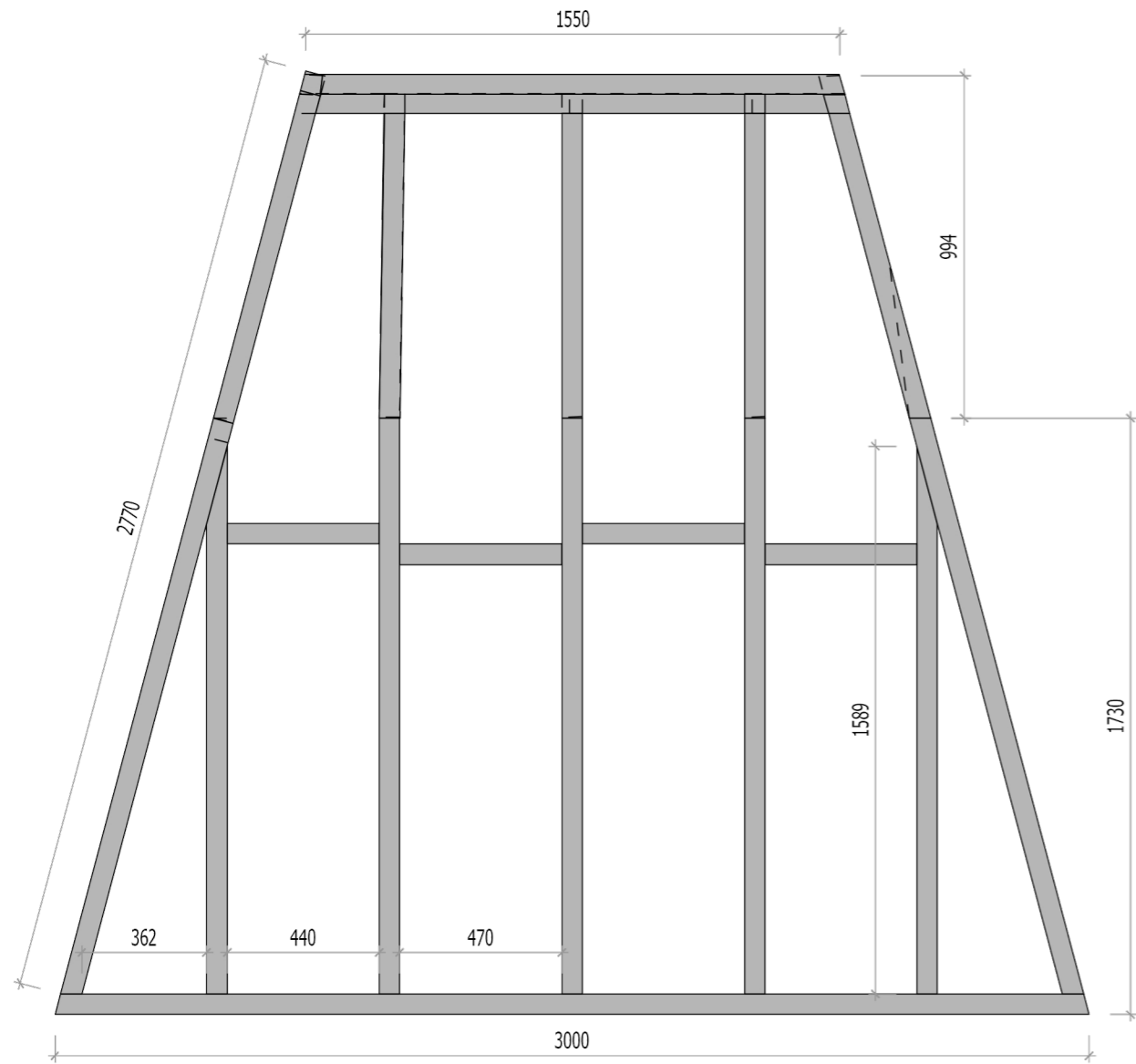
Plans et coupes côtés de l'unité d'habitation



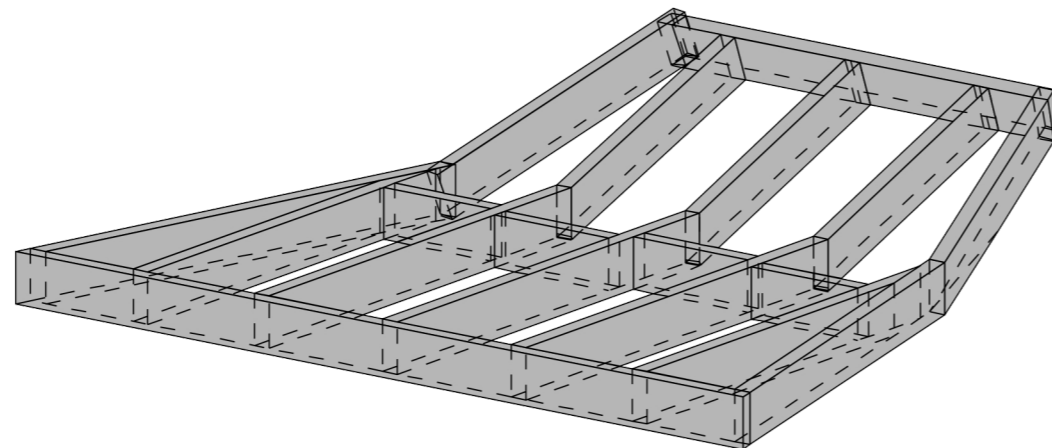


Plans et coupes côtés de l'unité d'habitation

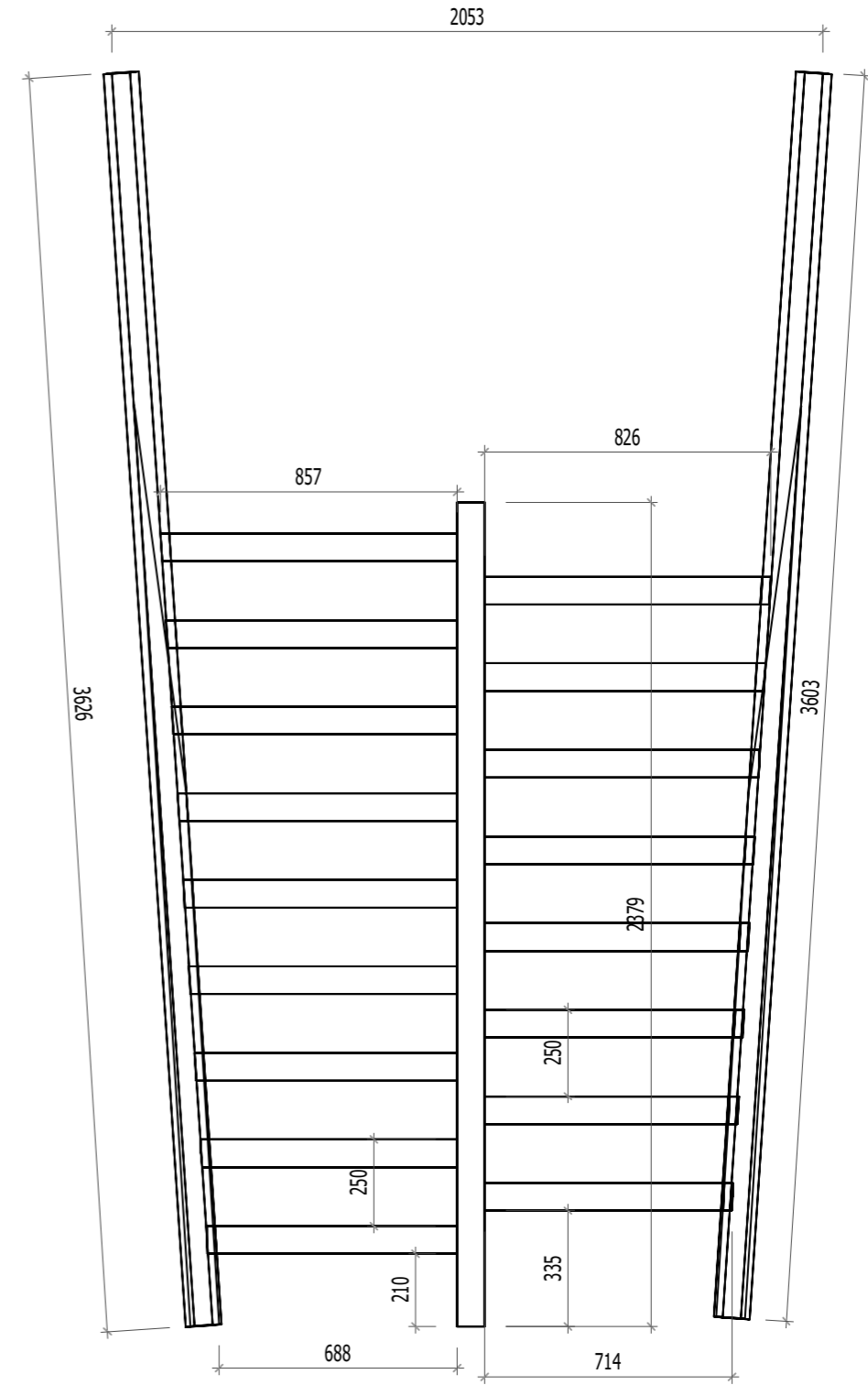
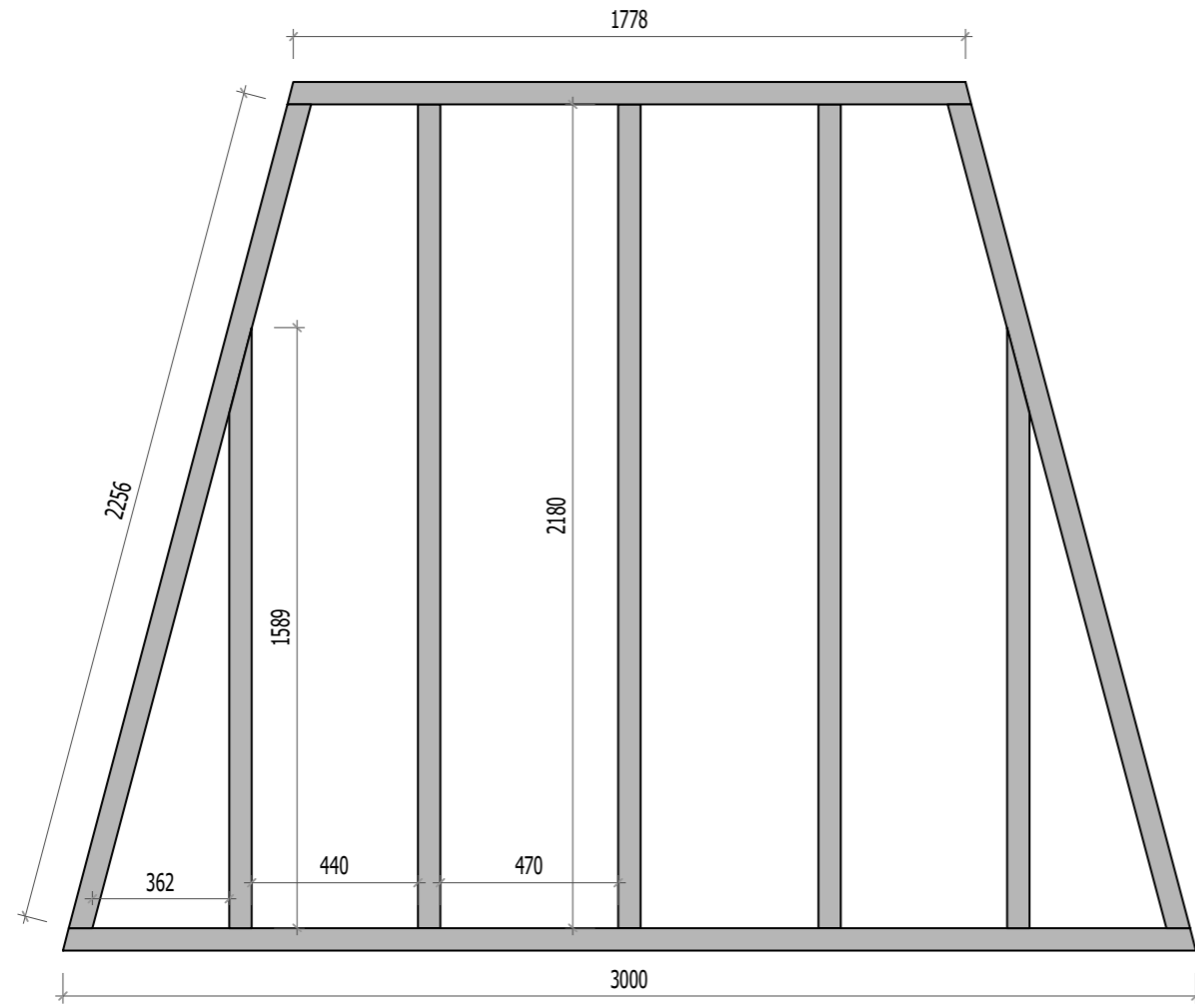




Section 80 x 160 mm



Plans et coupes côtés de l'unité d'habitation



Chaque niveau est soutenu par la structure extérieure. Cette structure fondée sur des principes d'ensemble de triangulation est la partie la plus importante de cette cabane\_observatoire.

Le bardage, forme une séparation entre l'intérieur et l'extérieur. Il assure une légère protection contre les précipitations. La structure décomposée en 5 éléments, les 2 portiques, les 2 planchers et l'échelle.

Dans un premier temps, à partir de la commande de bois et en fonction des besoins linéaires, nous taillerons les différents modules dans un atelier qui nous sera gentiment mis à disposition à Saint Martin Bellevue. (Taille en atelier, suivi d'un montage à blanc avant transport sur site des pièces taillées). Nous assemblerons les différents modules sur place après le transport des différentes pièces sur le site de projet. La structure reposera sur six plots de type terrassement que nous inclurons dans le budget prévisionnel.

**Pour la construction de la cabane**, nous serons cinq personnes maximum sur le chantier. La construction nous prendra deux weekends : deux jours de taille et d'assemblage à blanc avec le démontage de la structure à l'atelier. Le montage sur site nous prendra deux journées. Nous veillerons à ne pas gêner la tranquillité des habitants de la vallée en évitant les nuisances sonores liées à l'utilisation d'un groupe électrogène ou d'outils avec un moteur thermique.

**Matériel :**

Atelier : Parc machine atelier de fabrication de charpente

Sur le site : 2 Viseuses sur batterie Vis structurelles : Diamètre 8 mm / 180 mm Vis planchers : Diamètre de 6 mm / 80 mm 6 Plots de terrassements







**OTIZA - Site N° 6 «Le Belvédère»**