

L'Oratoire de la Chaise

SITE n° 6 - Plus loin... Au bord de la chaise

Cahier I

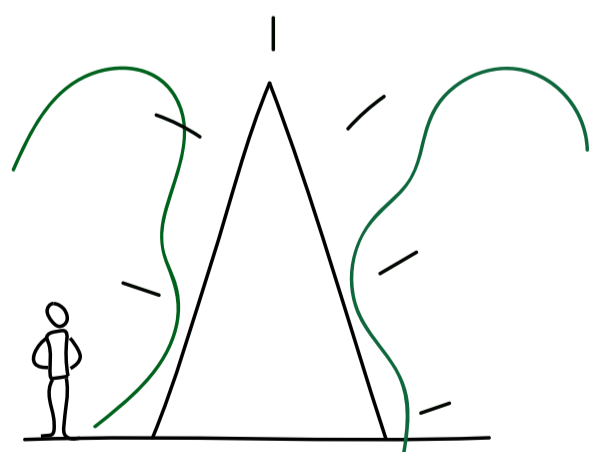
Démarche de projet et principes constructifs

Note conceptuelle

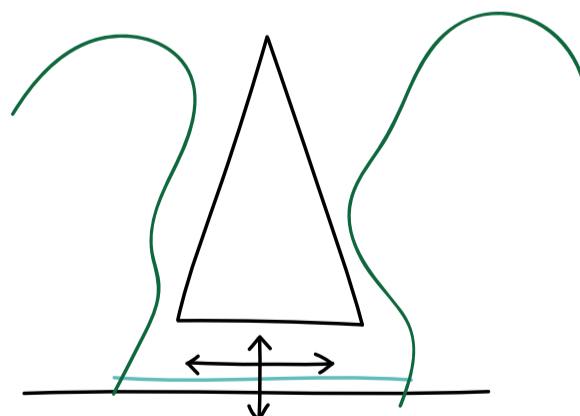
Se dressant parmi les arbres, on distingue la cabane depuis le chemin, point de repère comme le toit d'un clocher.

C'est en s'approchant que l'on s'aperçoit que sa haute charpente se pose sur de légers poteaux qui s'élèvent depuis la terre et permettent une transparence, appelant l'œil à regarder la rivière et le corps à passer, à se glisser sous le toit protecteur. On vient se réfugier dans cet espace intermédiaire, entre le dedans et le dehors, et observer la nature qui l'étreint. Debout, on est enveloppé par la toiture et happés par la répétition de la structure vers le ciel. Assis, on prend pleinement conscience de la présence de l'eau, à notre niveau. La cabane devient un oratoire pour méditer et échanger avec la nature.

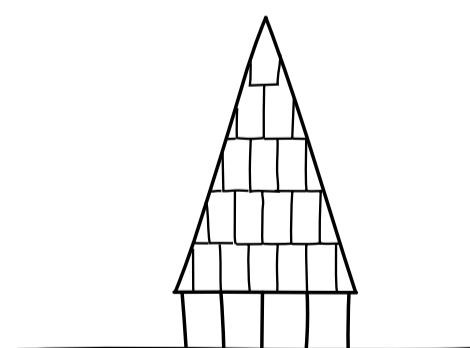
La mise en œuvre de cette grande toiture pyramidale souligne une technique ancrée dans l'histoire de l'architecture de Haute Savoie : le tavaillon. Ces planchettes traditionnelles de bois fendues viennent se clouer bord à bord sur des lambourdes avec un recouvrement vertical se transformant en un excellent isolant et une protection contre les intempéries. Elles donnent une nouvelle dimension à la toiture, qui vibre selon la lumière et le point de vue.



Un point de repère



Une traversée, un échange avec la nature



Un toit protecteur, un rappel de la tradition



Note constructive

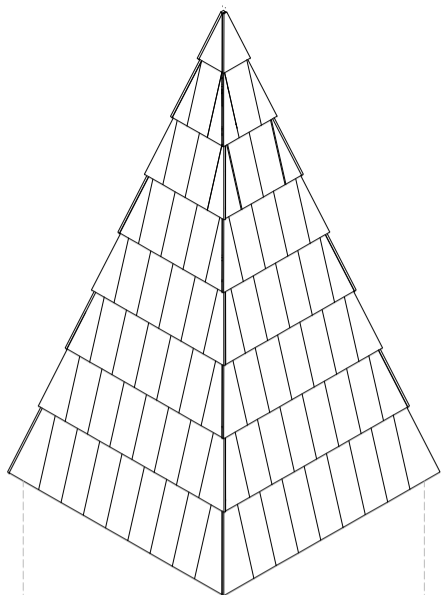
-Poteaux-

Quinze poteaux ronds ($\varnothing 80$) constituent le support de la toiture. Des pieux métalliques permettent l'ancrage au sol, assurant la stabilité et le contreventement de l'ensemble. Une fois son emplacement repéré, chaque rondin est ancré à l'aide d'une cloche-pilon ou d'une masse. La verticalité est vérifiée scrupuleusement après chaque coup de masse. Un chevron de 100x40 vient relier les poteaux et établit la base pour poser le toit.

Note : nous avons déjà testé et vérifié cette technique pour une construction similaire, toujours sur pieds et stable depuis un an.

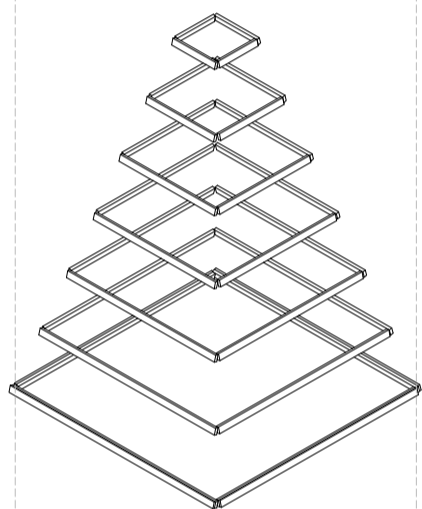
-Toiture-

Parallèlement, au niveau du sol, la construction de l'ossature du toit peut débuter. Sur un cadre en chevrons de 100x40 sont montés les 4 chevrons qui constituent les arêtiers de la toiture. Des demi-chevrons forment ensuite la base pour poser les tavaillons. Pour une mise en oeuvre facile, les rangées les plus hautes sont fixés en premier, avant de poser la toiture sur les poteaux. Les tavaillons de 25x65cm sont fixés aux demi-chevrons avec une cloueuse, en laissant des joints creux intermédiaires. Avant de continuer et que la toiture ne devienne trop lourde, elle est posée sur les poteaux à l'aide de 4-5 personnes, puis vissée. La fixation du reste des tavaillons peut alors continuer à l'aide d'un escabeau ou d'un échafaudage.



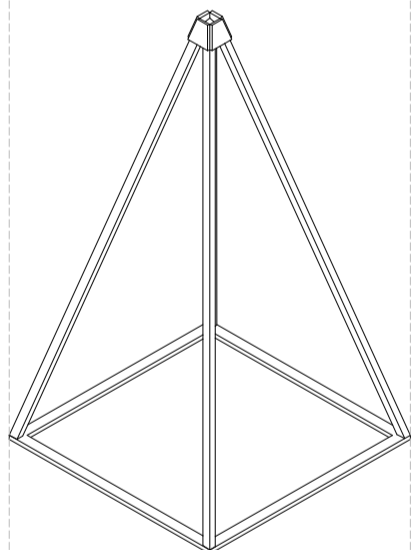
Couverture en tavaillons

26m² de tavaillons ép.18mm=0,47m³



Structure tavaillons

37mL de demi-chevrons 60x30mm=0,067m³

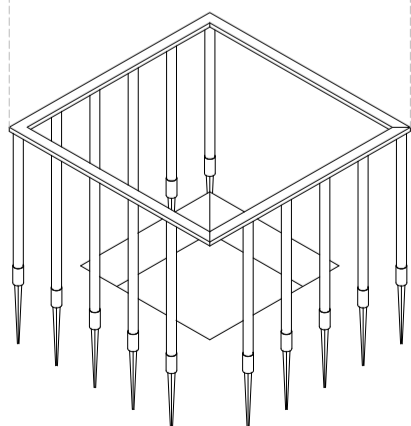


Structure toiture

17mL de chevrons 60x80mm=0,08m³

9mL de chevrons 100x40mm=0,036m³

Pièces d'assemblage de
0,136m²•0,027=0,0037m³



Poteaux et renforcement central

15 rondins de Ø80mm et 1300+165mm de hauteur: 15•0,0073m³=0,11m³

9mL de chevrons 100x40mm=0,036m³

Renforcement central habillé
4,42m²•0,027=0,12m³

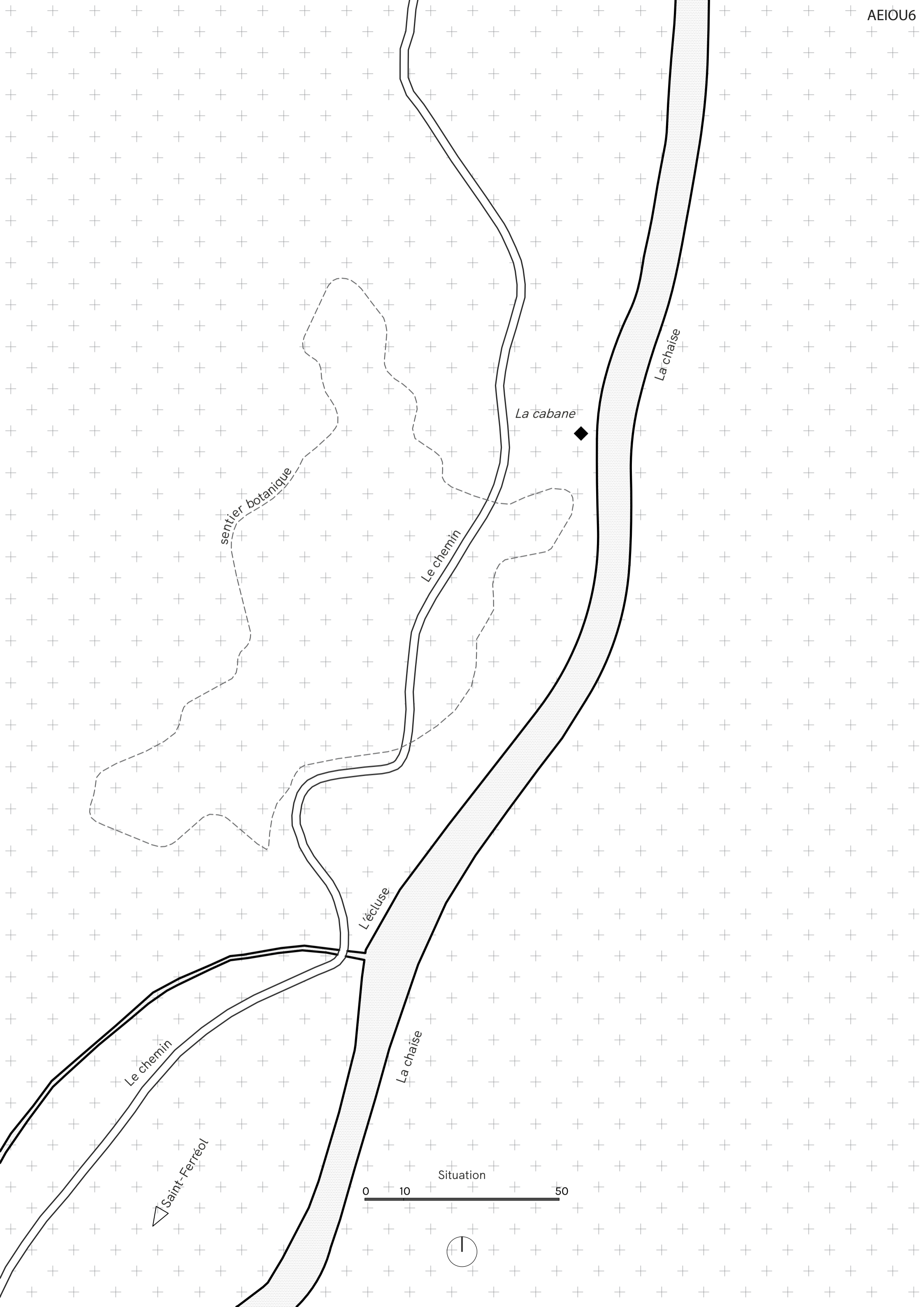
Volume total
0,93m³

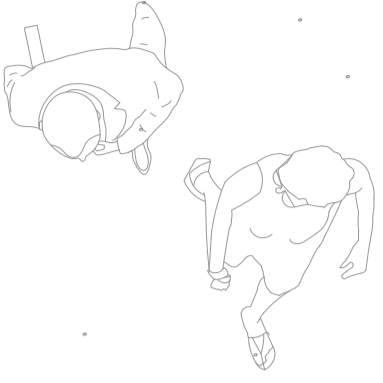
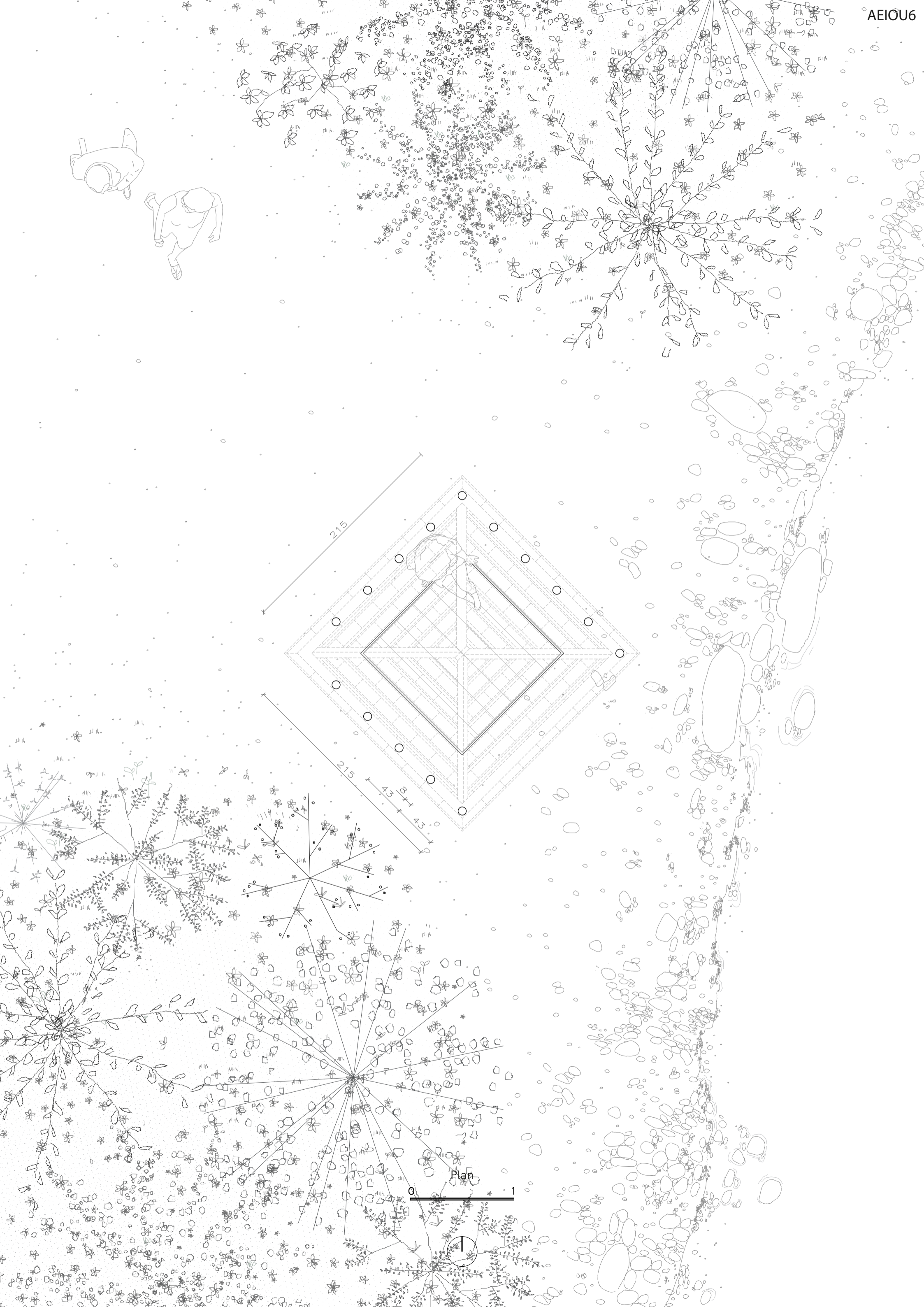
L'Oratoire de la Chaise

SITE n° 6 - Plus loin... Au bord de la chaise

Cahier II

Pièces graphiques et mise en oeuvre





Plan

0 1

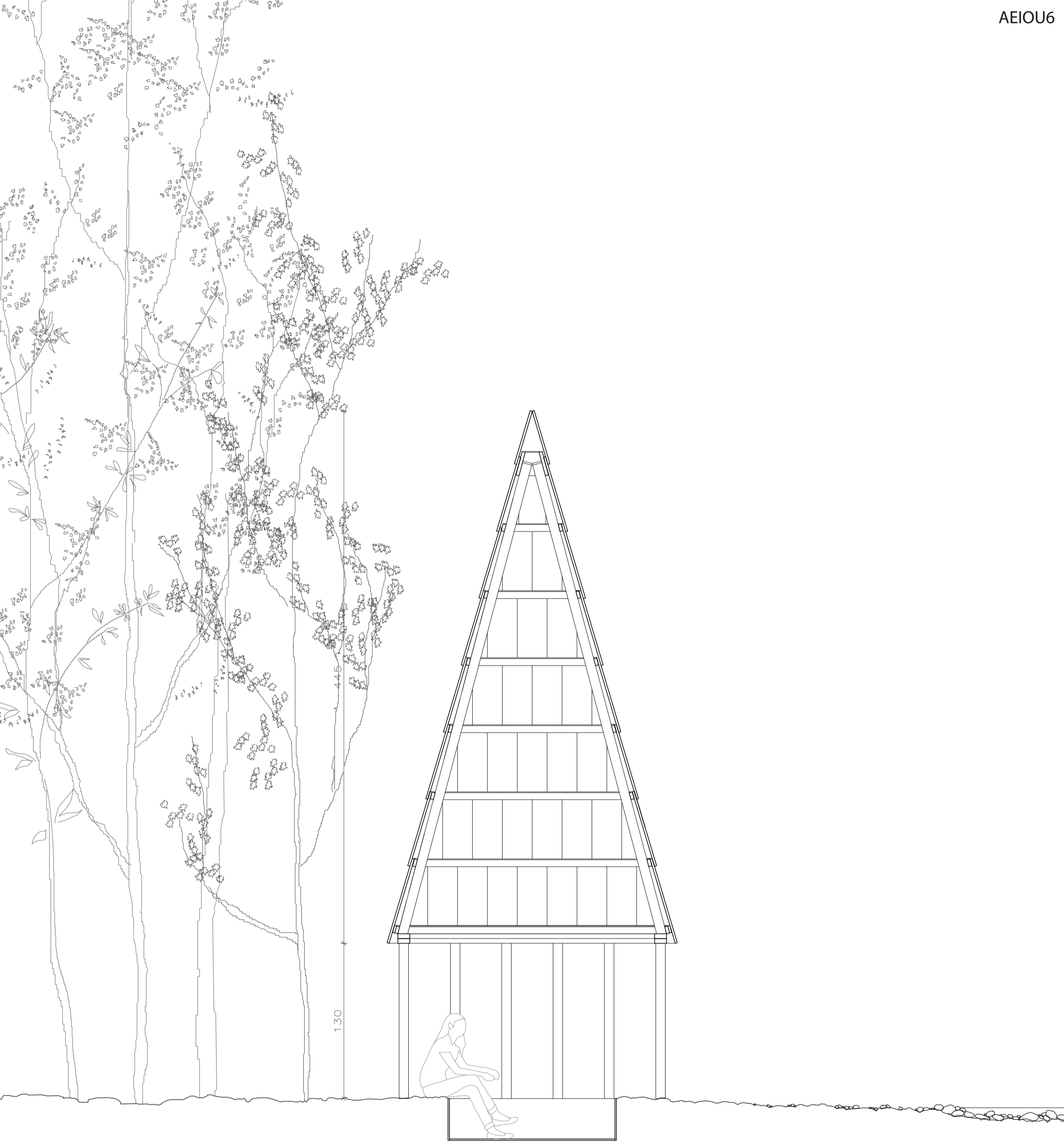
215

215

43

43





Coupe Chemin-la Chaise

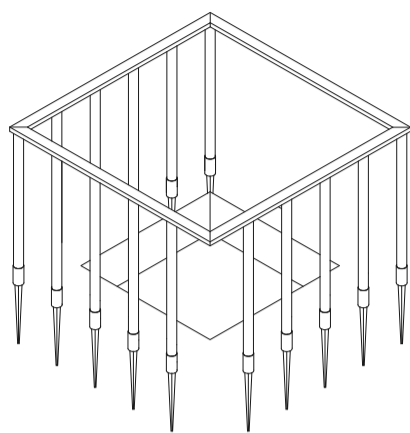




Elevation







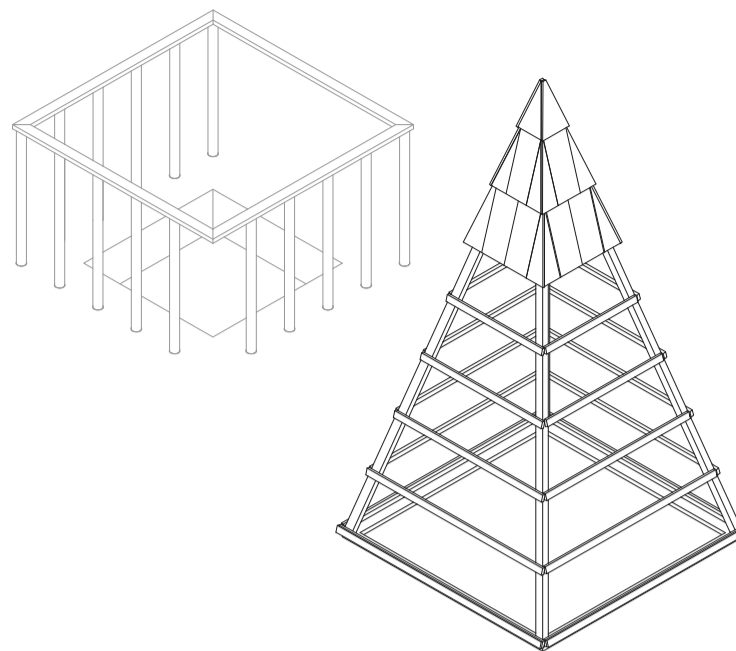
Poteaux et renforcement central

Quinze rondins de Ø80mm sont insérés dans des pieux métalliques d'ancrage au sol, liés à leur sommet par un chevron.

Un tiers de poteau est enterré, assurant la stabilité et le contreventement de la structure.

Outils: masse et cloche-pilon, niveau à bulle, pelle, visseuse, scie circulaire, groupe électrogène

2 jours/4-5 personnes

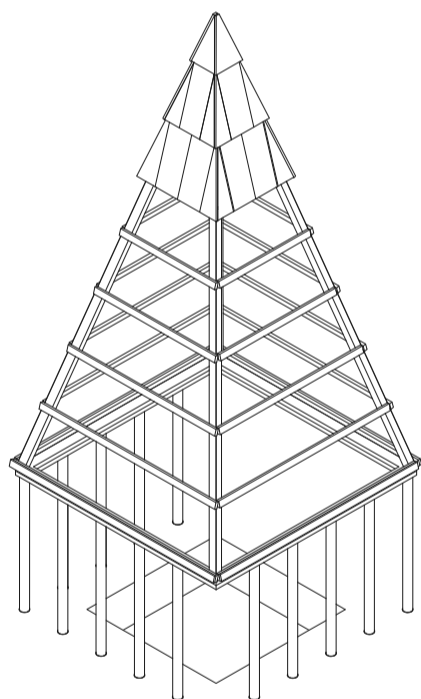


Toiture

À côté, la structure de la toiture est assemblée au niveau du sol. Des chevrons de 80x60 structurent le volume et des demi-chevrons renforcent la structure et sont la base des tavaillons. Les tavaillons supérieurs seront fixés durant cette phase.

Outils: niveau à bulle, visseuse, scie circulaire, cloueuse, marteau, escabeau, groupe électrogène

1 jour/4-5 personnes

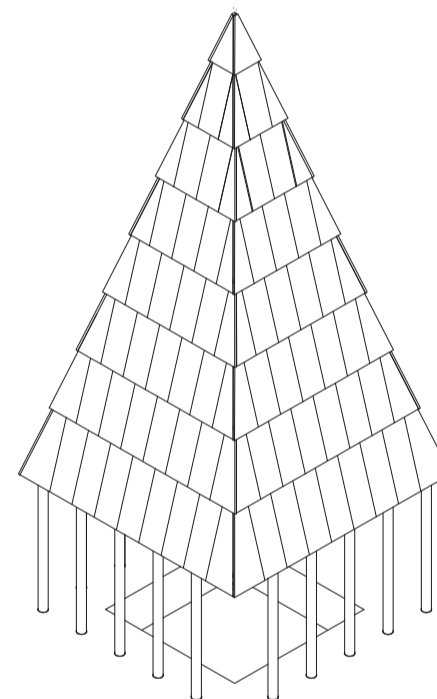


Assemblage toiture+poteaux

Avec un volume de moins de 0,2m³ et un poids d'environ 100kg, la toiture (avec la partie haute de la couverture) sera fixée sur la structure de poteaux à 1,3m de hauteur.

Outils: visseuse

2 heures/4-5 personnes



Tavaillons

Les tavaillons de 25x65cm sont fixés aux demi-chevrons avec une cloueuse, en les superposant verticalement et en laissant des joints creux latéraux intermédiaires.

Outils: scie circulaire, cloueuse, marteau, 2 escabeaux, groupe électrogène

2 jours/4-5 personnes

Mise en oeuvre