

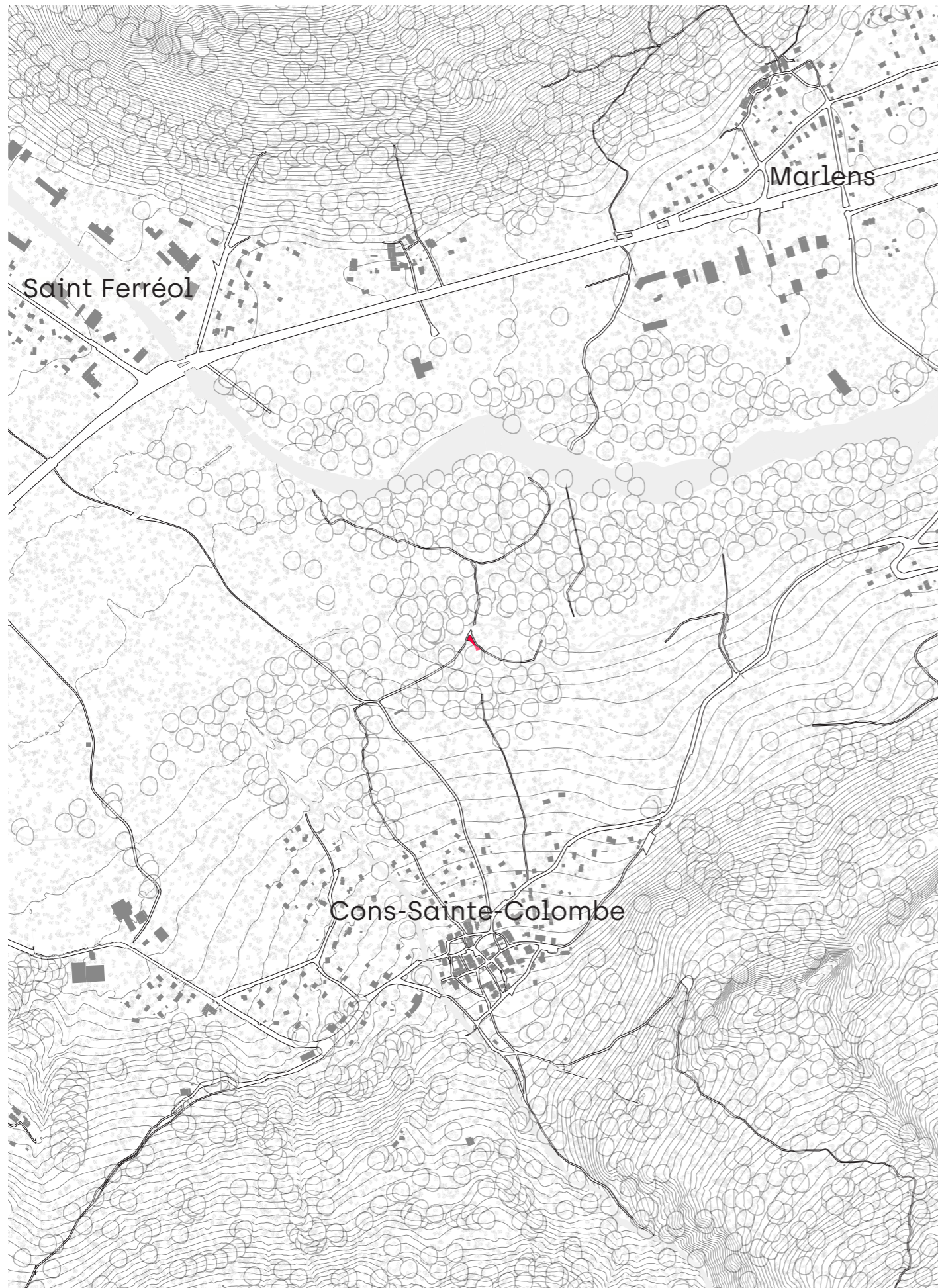
PER AQUAM

Festival des Cabanes 2021

ARKRA

Sous les Broves Est 10





Per Aquam, ...

Le parcours : une descente sur un chemin de terre, un pont, le site à droite. Un sous-bois borde une rivière. Une cabane dévoile sa silhouette entre les arbres. Il faut alors se glisser sous les feuillages des hêtres, des charmes et les aiguilles des sapins. Une ouverture étroite se dessine. Une invitation à rentrer seul. On entre. À notre gauche, une fente s'élance sur toute la hauteur laissant entrevoir, au Nord, le mont Charvin. On se retourne. Les murs s'élargissent, le plafond s'abaisse. Notre regard se plonge dans l'eau du ruisseau. On s'avance, il faut s'asseoir. Le banc nous plonge dans le paysage, on se retrouve à l'extérieur. Contraint par la cabane à contempler le cour d'eau, méditer, s'arrêter.

On peut relever la tête, regarder les arbres à travers le rythme des travées du toit.

La cabane « près de l'eau », Per Aquam ...



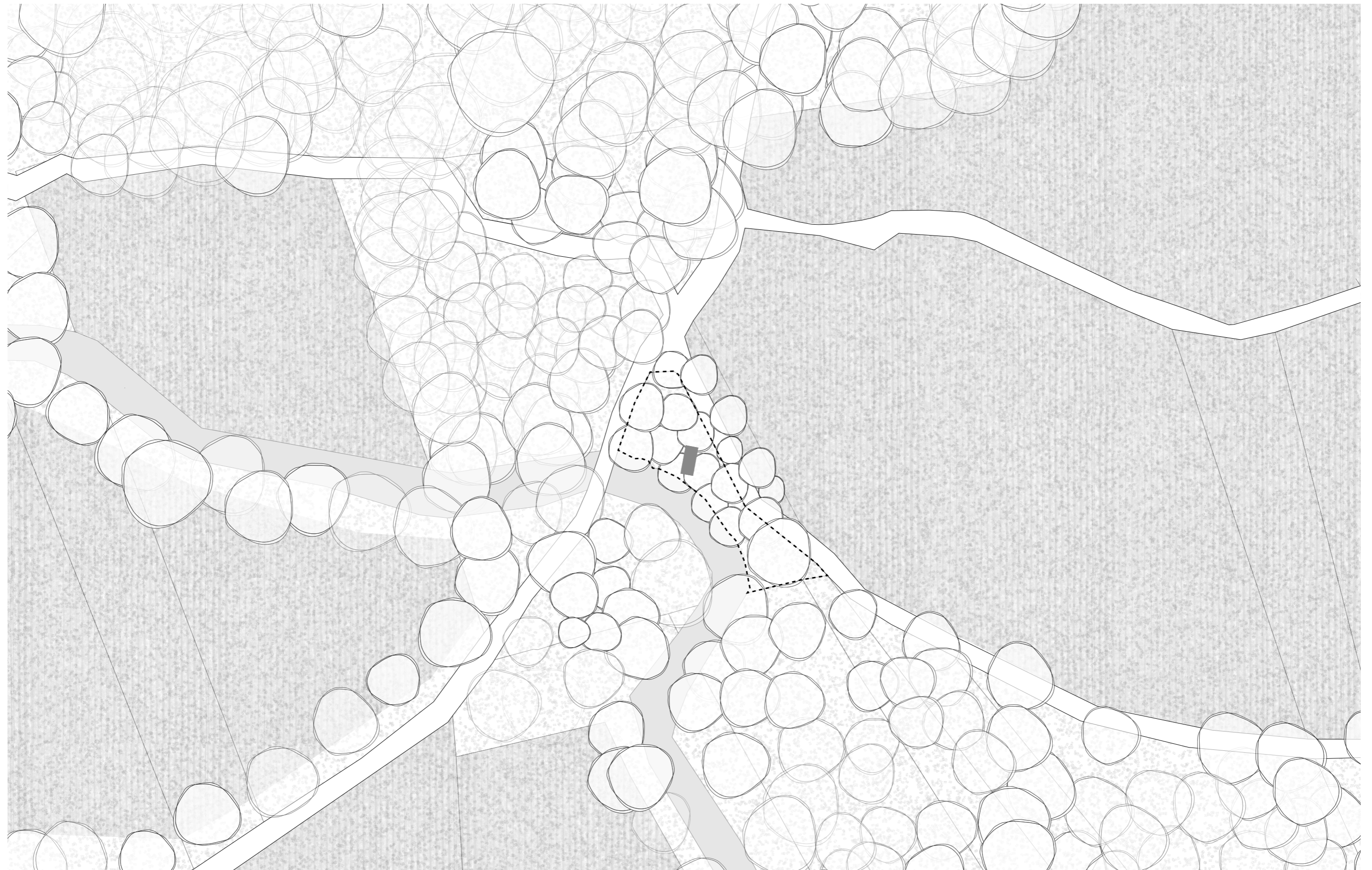
Dent de Cons



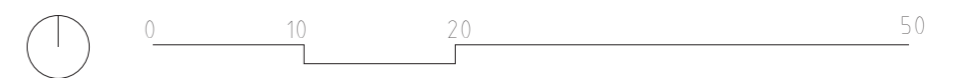
Mont Charvin

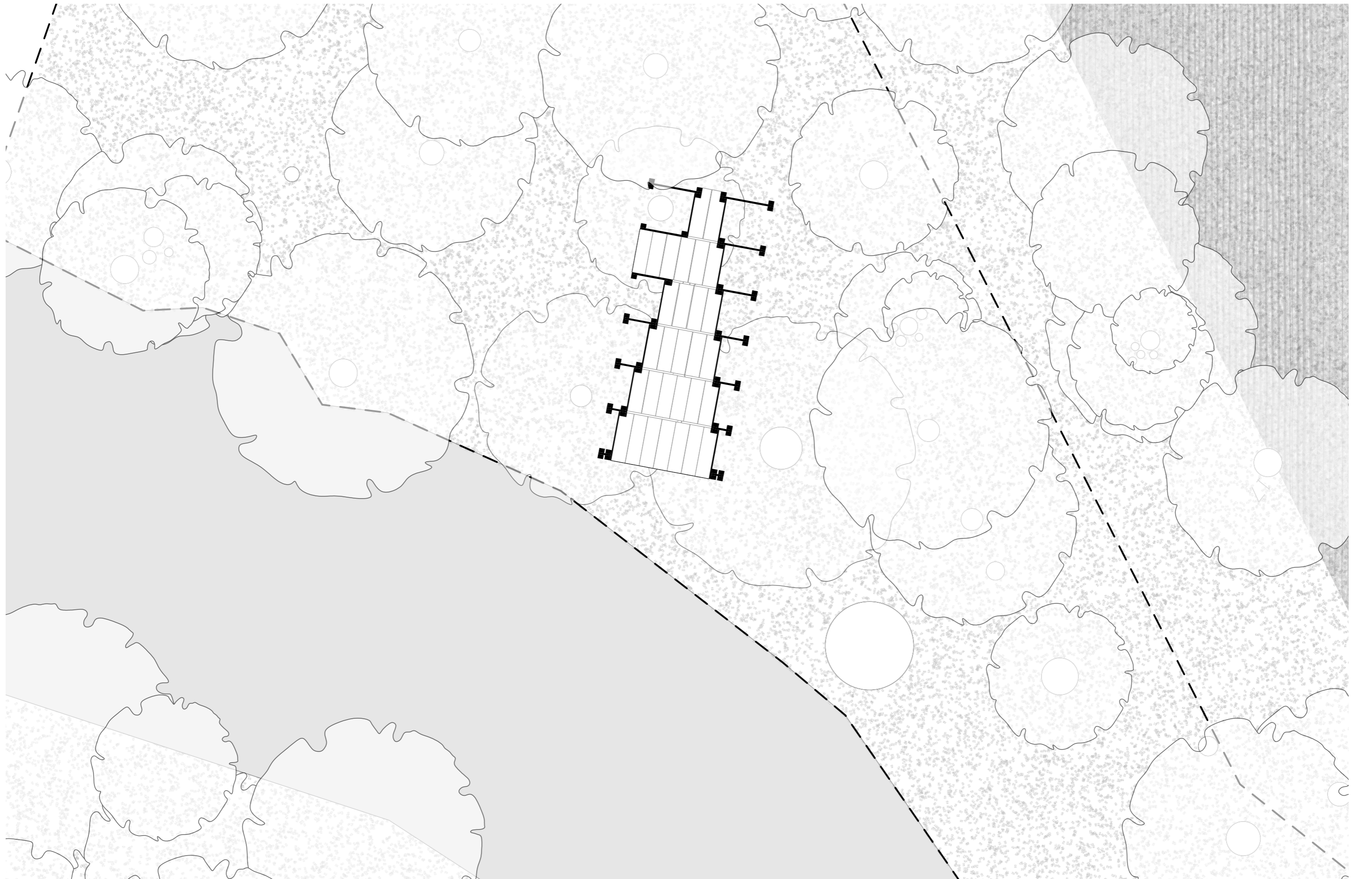


Le site et ses alentours nous offrent déjà des vues vers un paysage riche, montagneux. À l'inverse, l'eau qui s'écoule le long du site est cachée, dissimulée dans un sous-bois. Le projet crée un lieu intime avec l'eau tout en profitant du paysage environnant. La force de ce lieu réside dans la dualité entre la présence forte des montagnes et la présence timide du ruisseau. La cabane devient un lieu qui puisse inviter à se poser, se fondre dans ces paysages.



Plan de situation





Plan Masse



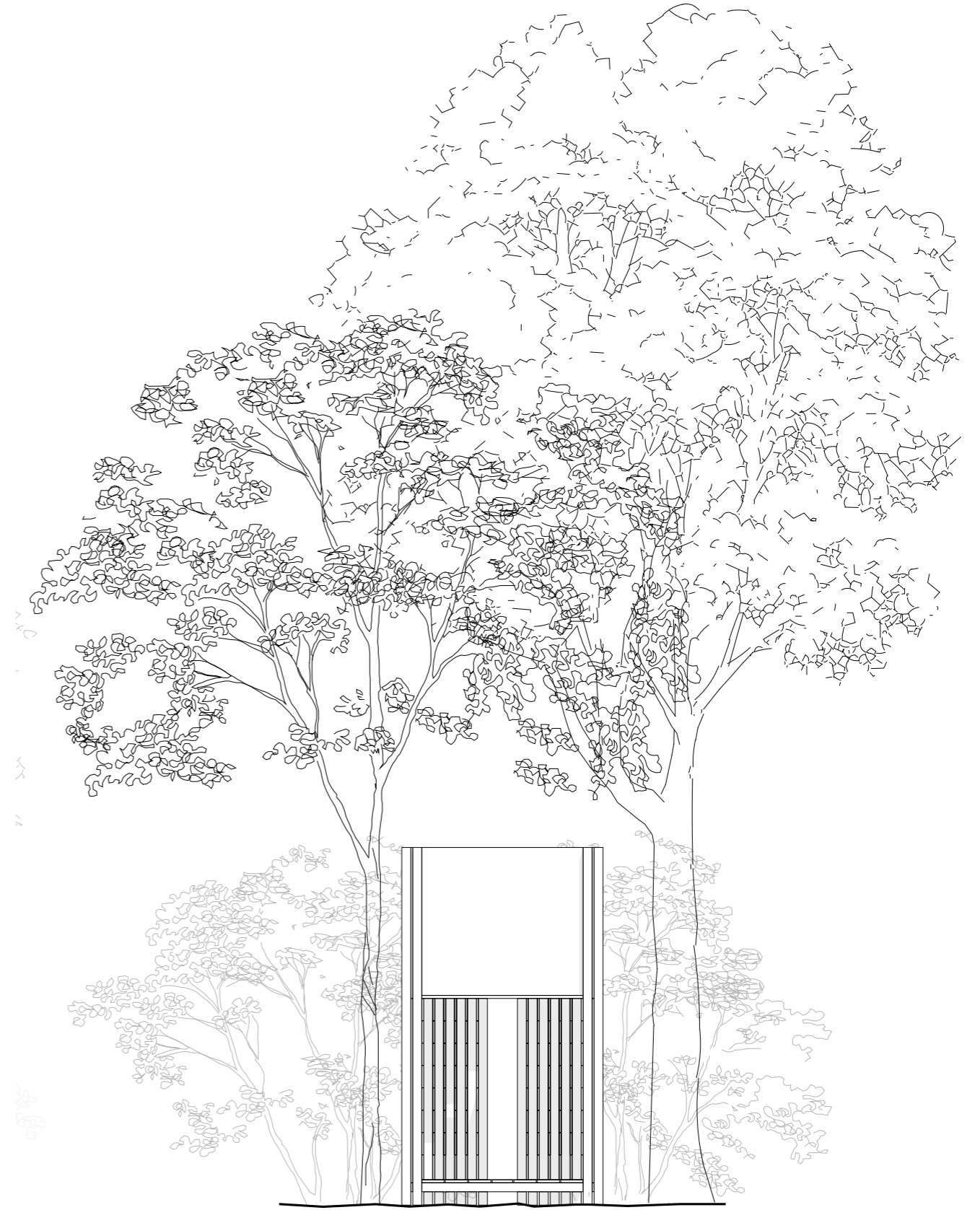


Coupe A-A





Façade Nord



Façade Sud





Façade Ouest





PER AQUAM

Festival des Cabanes 2021

ARKRA

Sous les Broves Est 10



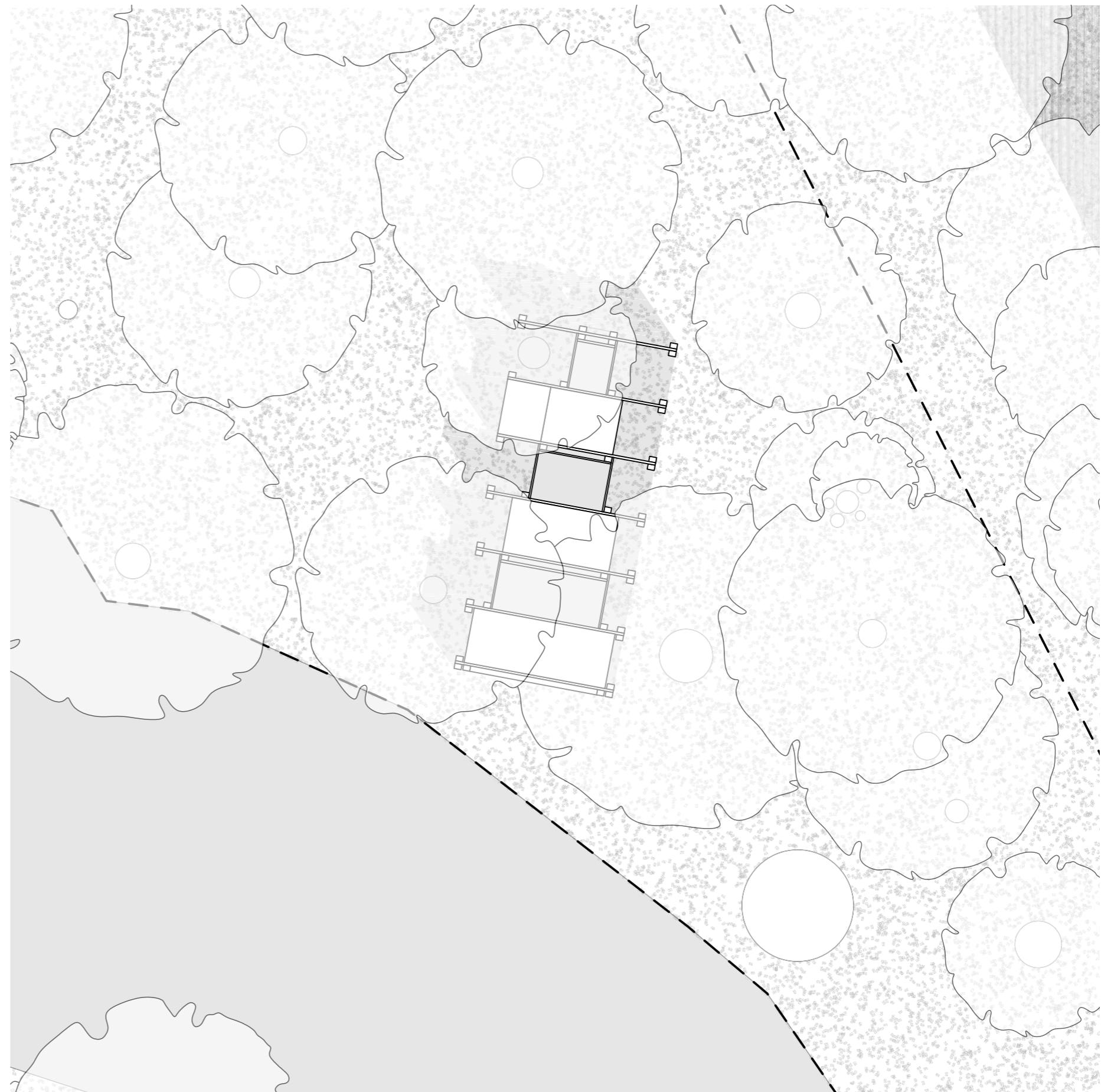
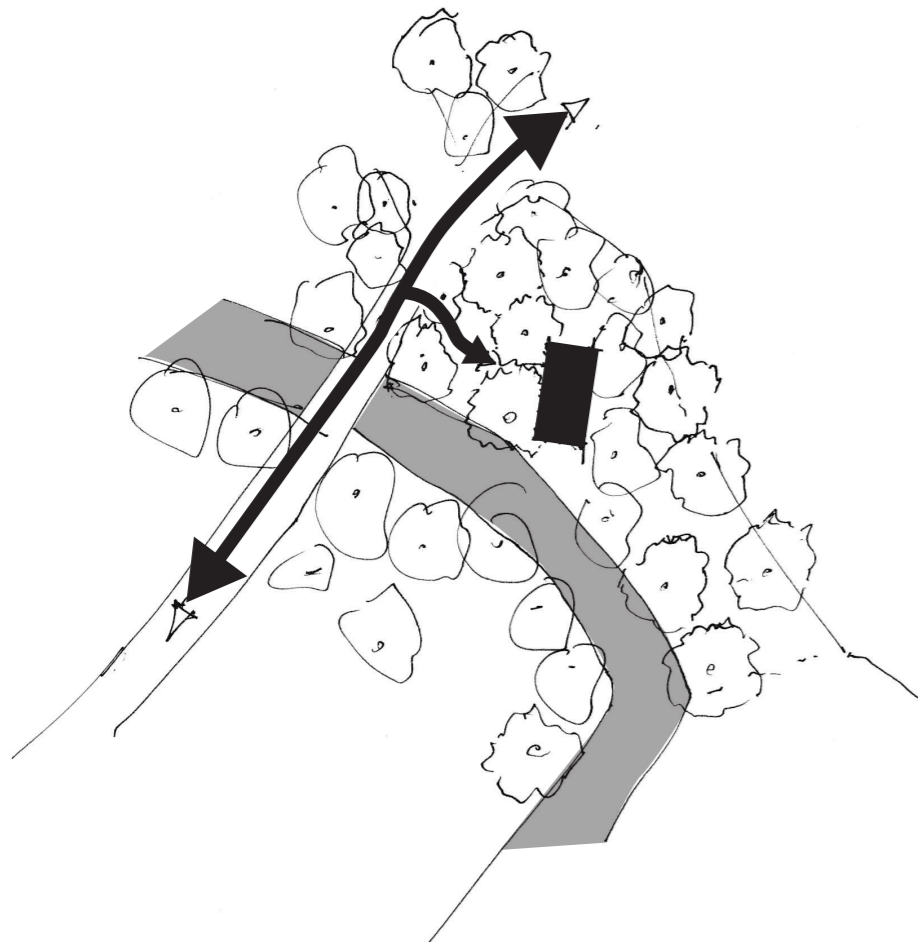
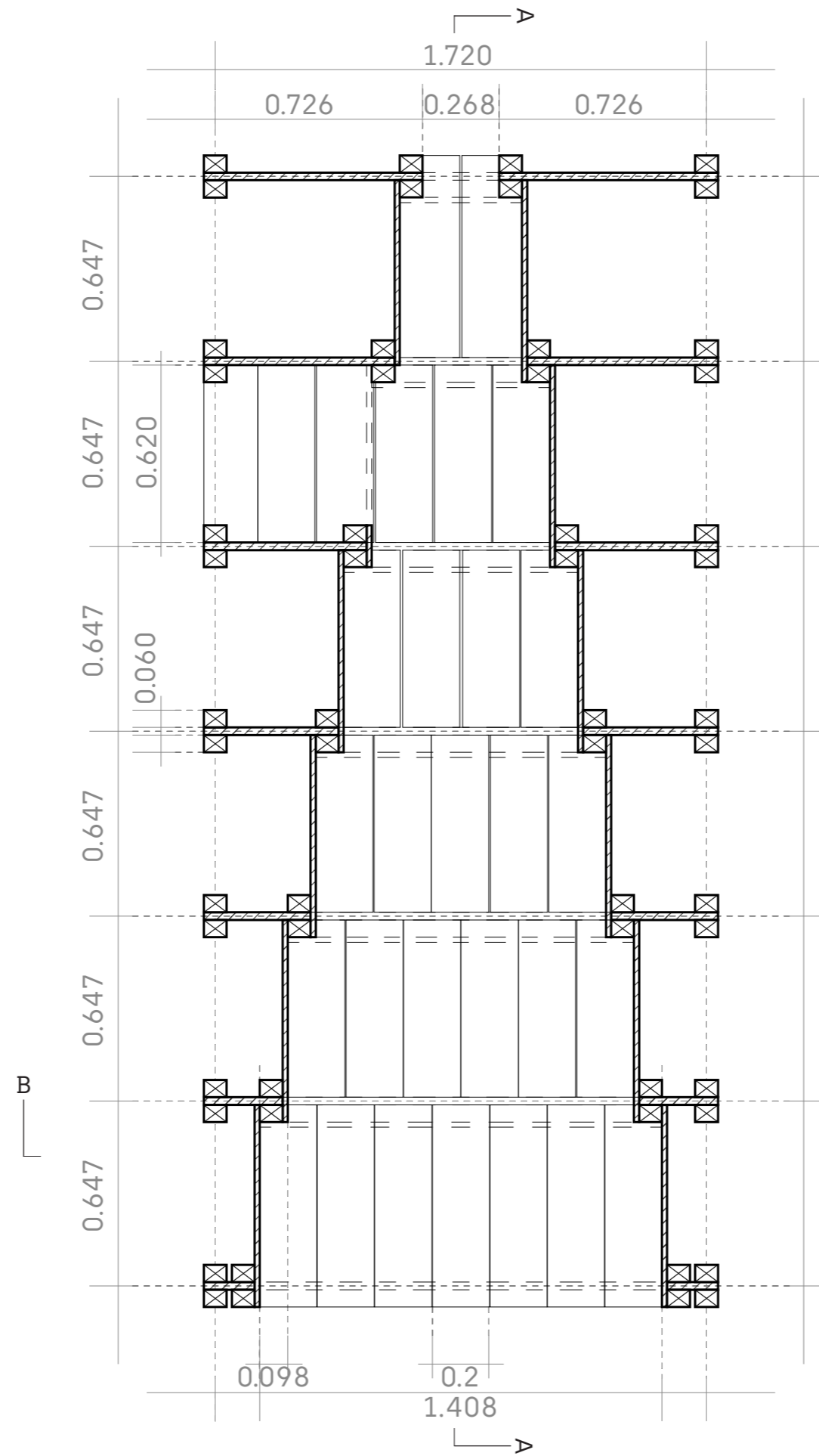


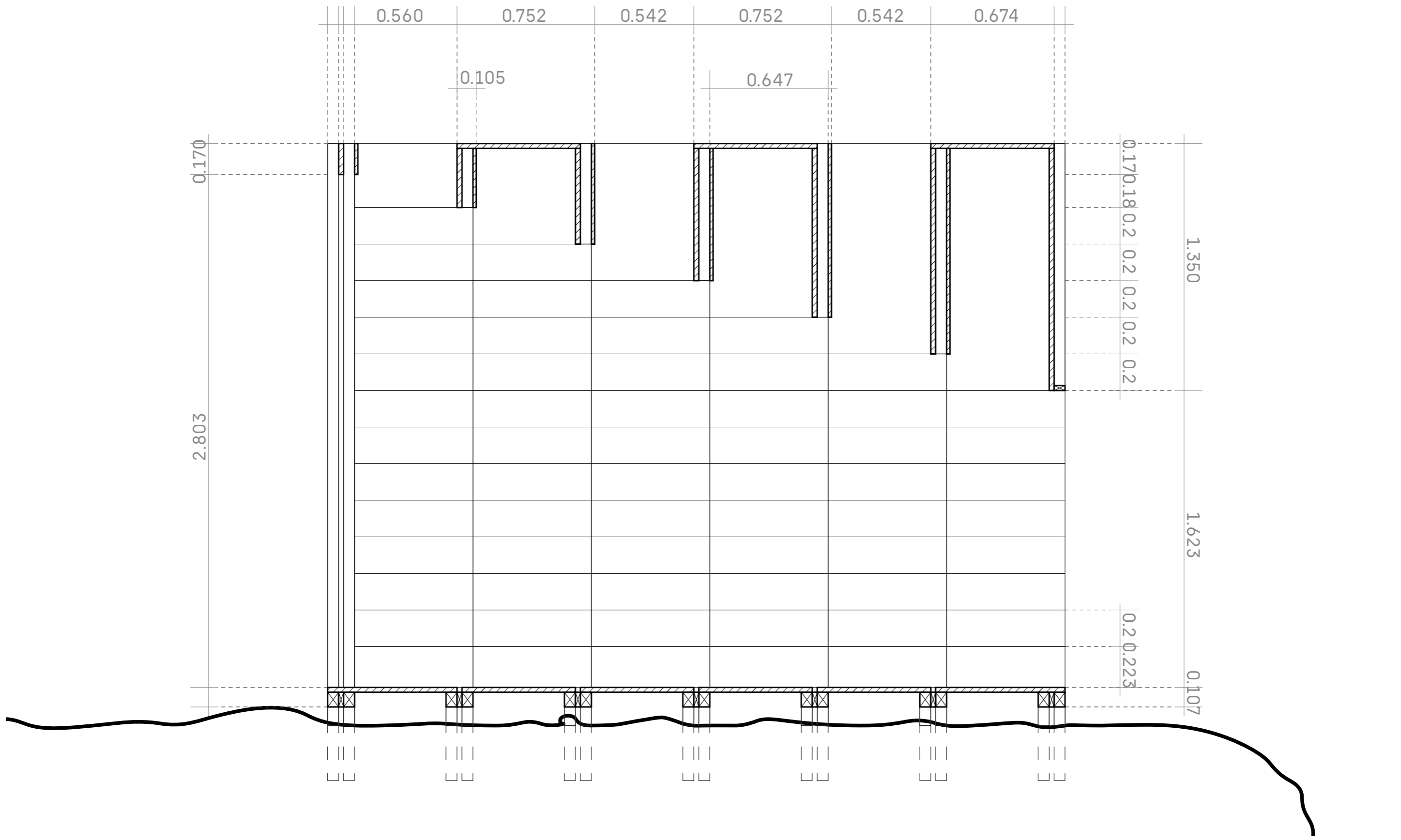
Diagramme d'intention

Plan Masse

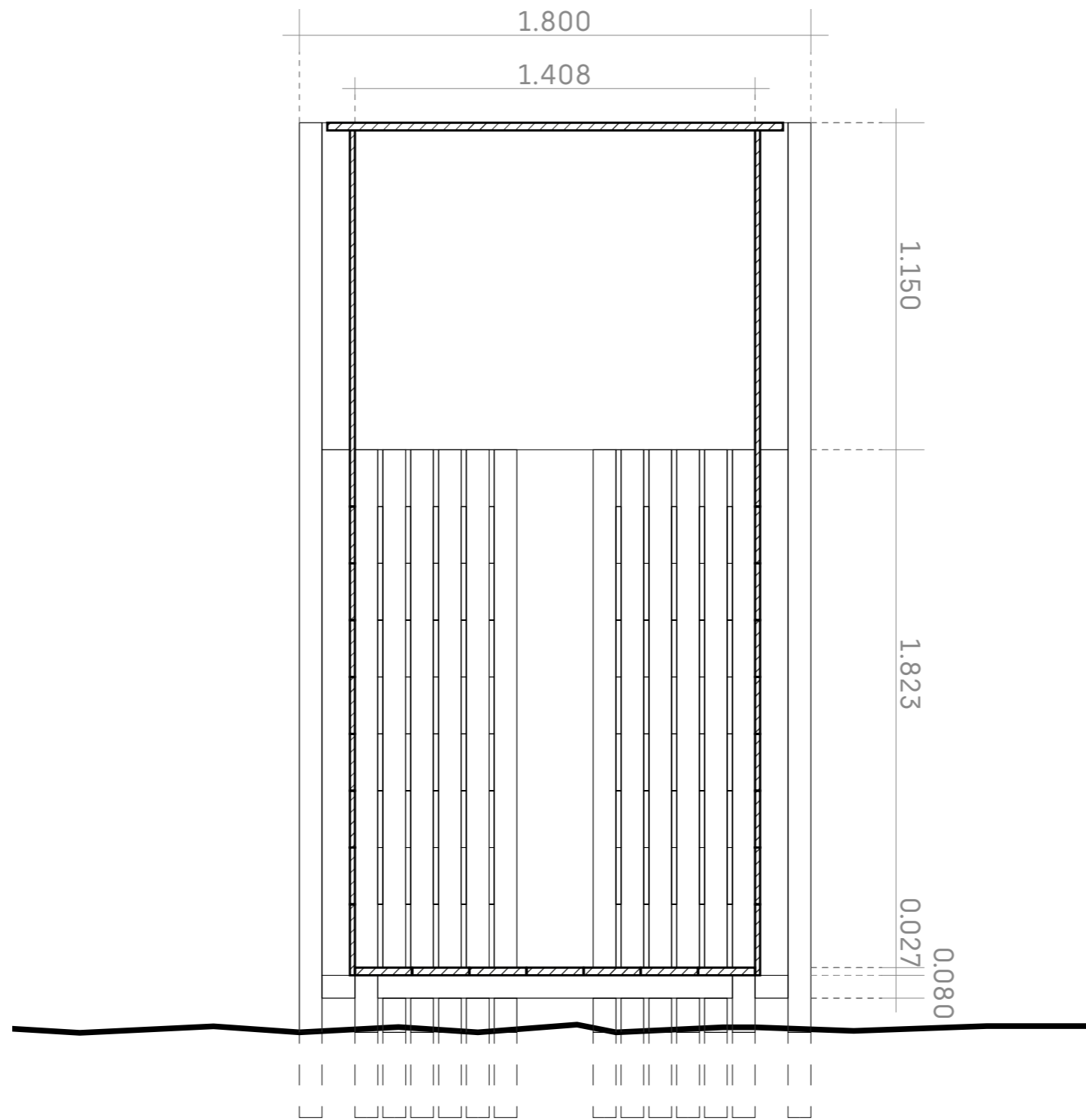


Plan technique





Coupe technique A-A



Coupe technique B-B

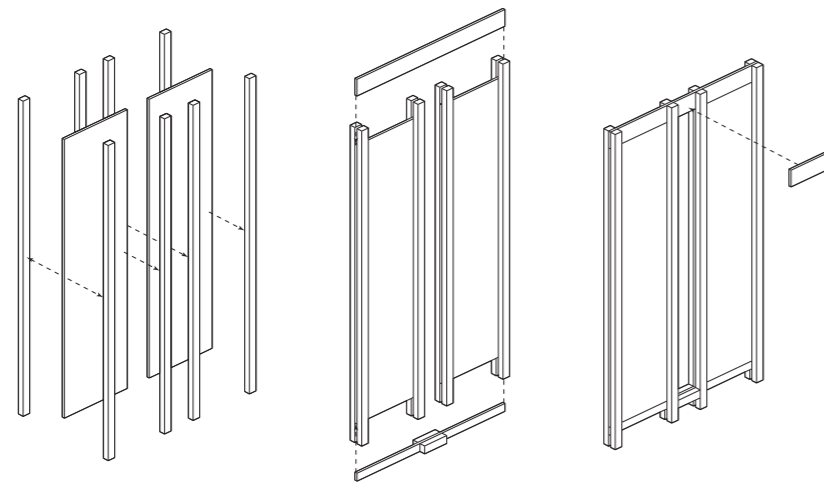








- Durée du chantier : 5 jours
- Nombre de personnes : 4 à 6 personnes
- Outillage : Perceuse visseuse, scie-circulaire, scies, raboteuse, ciseaux à bois, ponceuse, cordex, mètre, échelle, escabeau, etc.

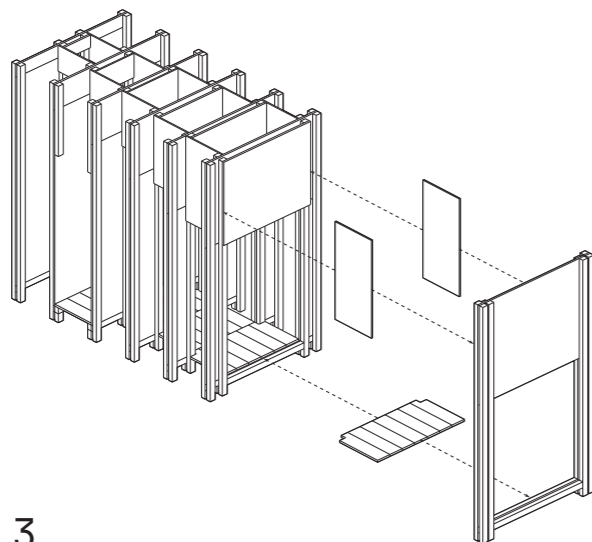


0

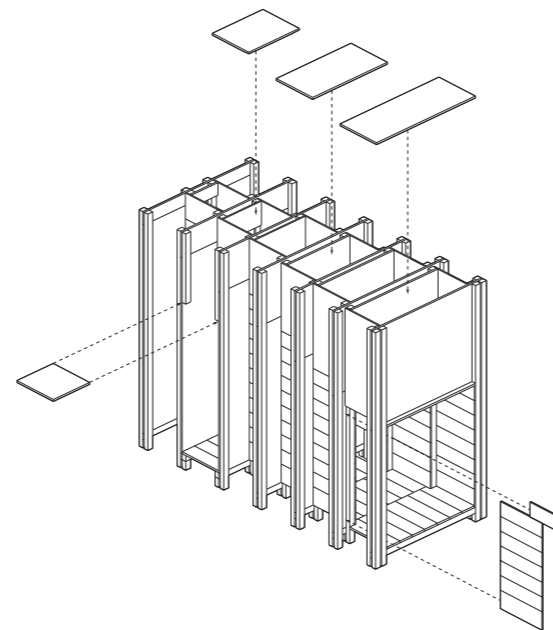


1

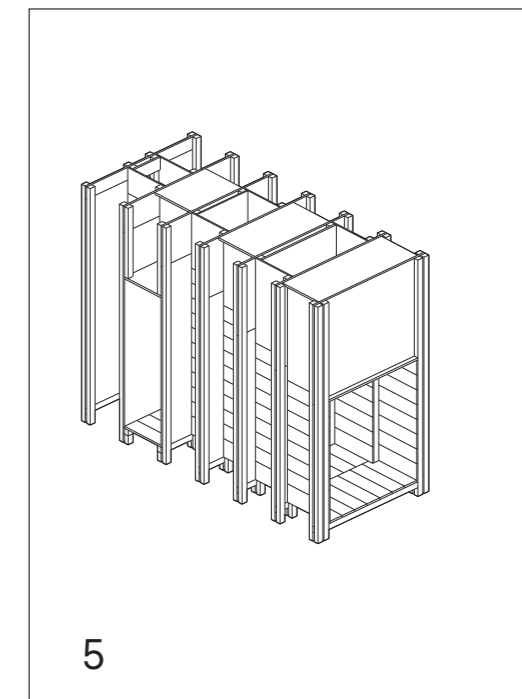
2



3

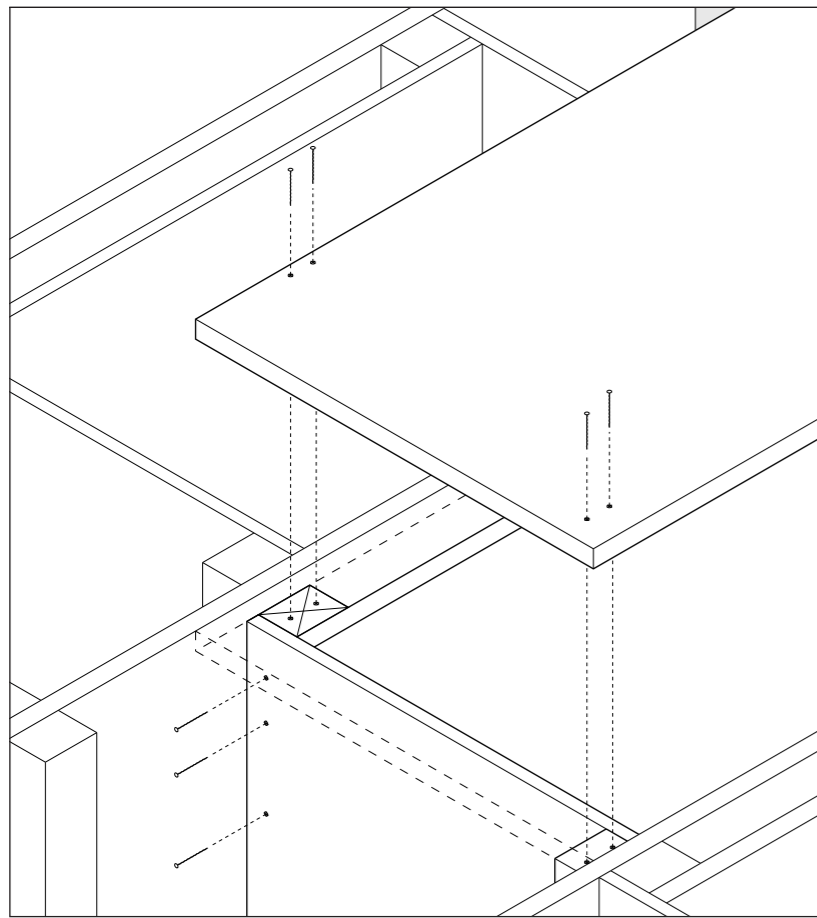


4

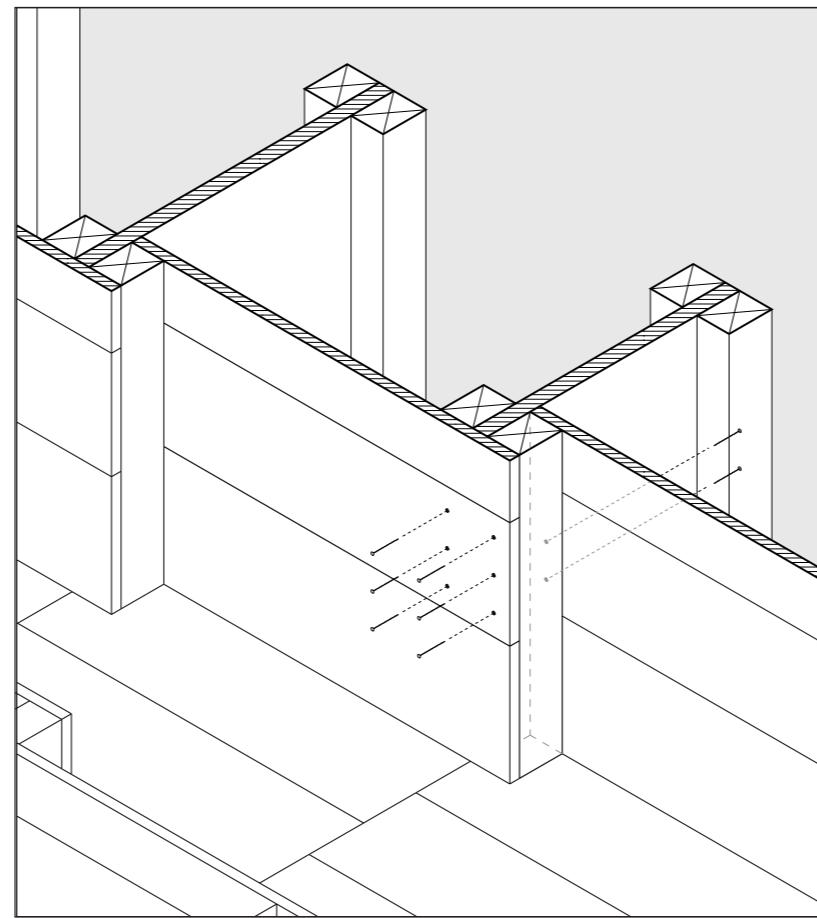


5

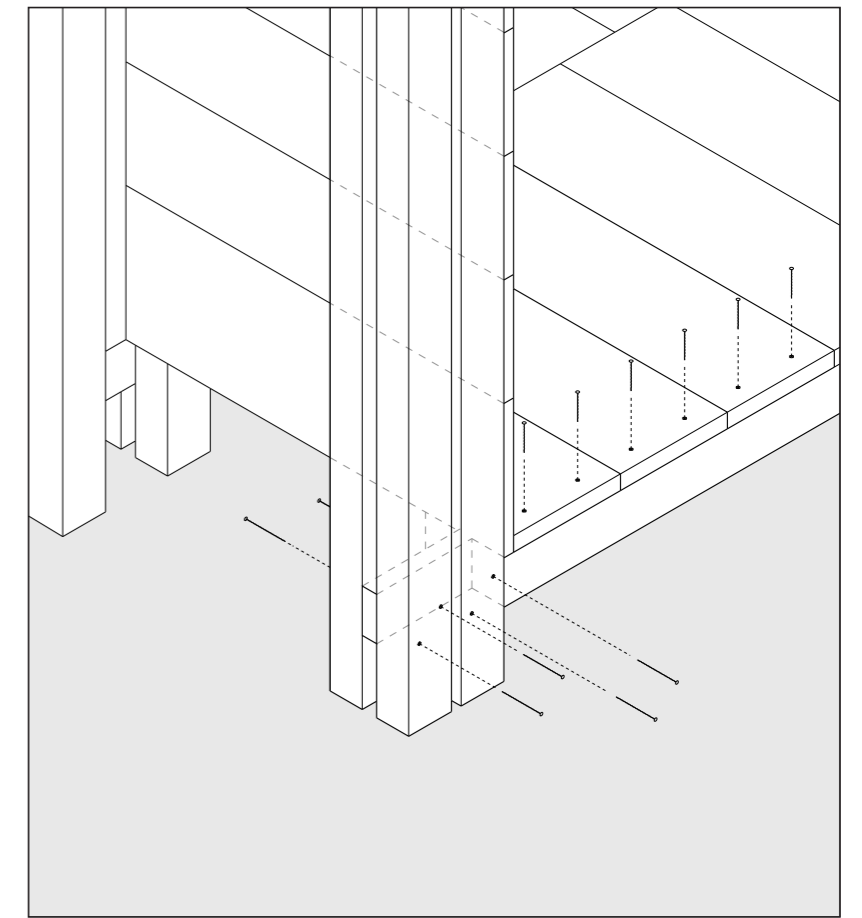
Les portiques sont préfabriqués en 3 étapes : on reconstitue d'abord les poteaux, viennent ensuite se moiser la solive de plancher ainsi que la planche qui sert de poutre, on rajoute enfin une deuxième planche de manière à doubler la moise[0]. Les fondations de 30cm sont creusés sur le site [1] puis l'on vient alors disposé le premier et le deuxième portique dans leur emplacements respectif. Les éléments de plancher et les planches de refends sont alors vissés de manière à tenir l'ensemble [2]. On répète l'opération pour les 7 portiques [3]. Il reste alors à fixer les éléments de toitures qui viennent contreventer la cabane [4]. Reste à fixer deux éléments de finitions et la cabane est finie [5].



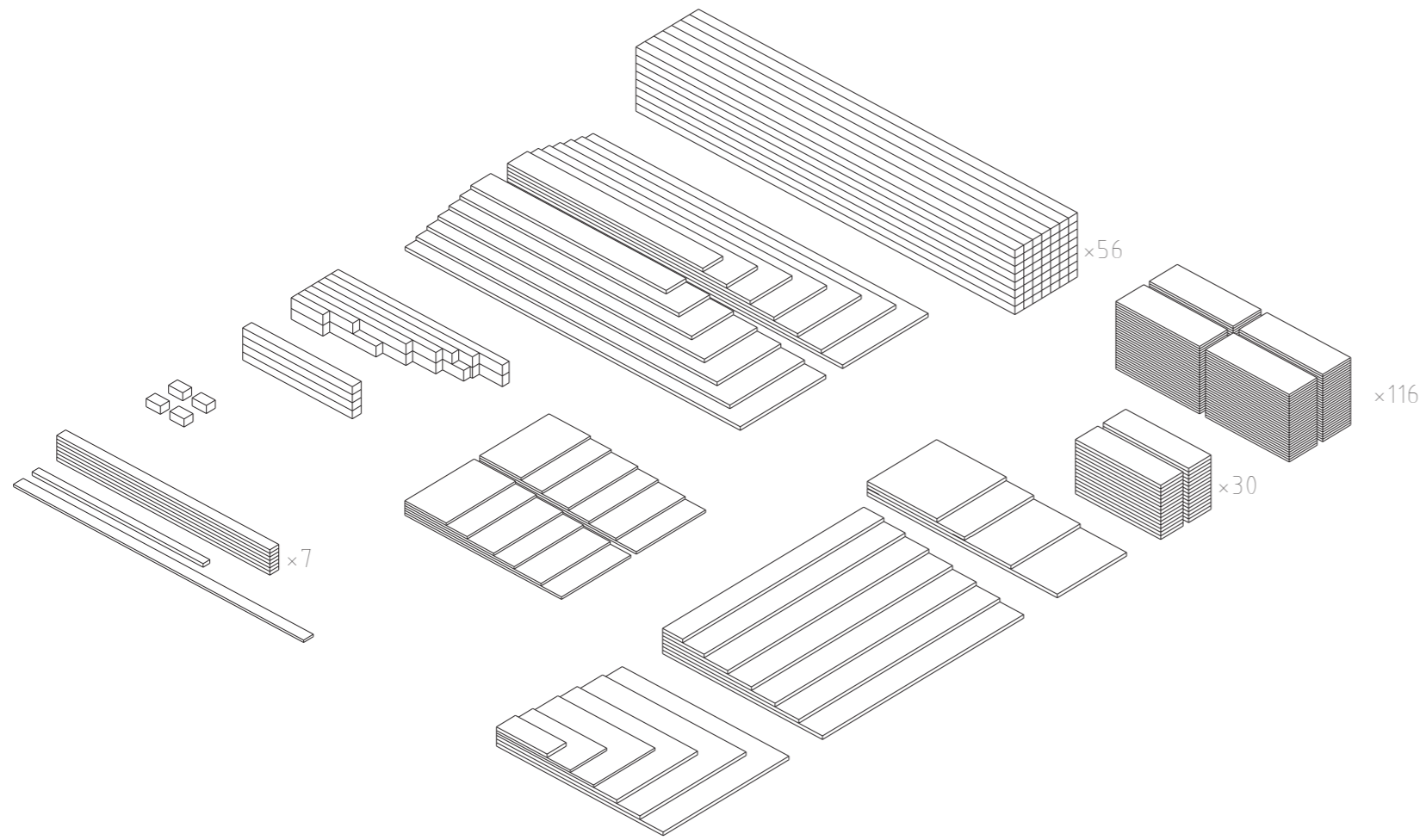
Assemblage murs - toiture



Jonction murs - poteaux



Jonction poteaux - plancher



Éléments	Nombres	Longueur [m]	Largeur [m]	Hauteur [m]	Volume [m3]	
Poteaux 6*8 cm	56	3,50	0,06	0,08	0,941	
	4	0,93	0,06	0,08	0,018	
	4	0,42	0,06	0,08	0,008	
	2	1,44	0,06	0,08	0,014	
	2	1,25	0,06	0,08	0,012	
	2	0,86	0,06	0,08	0,008	
	2	1,05	0,06	0,08	0,010	
	2	0,27	0,06	0,08	0,003	
	1	0,46	0,06	0,08	0,002	
	1	0,71	0,06	0,08	0,003	
	1	1,23	0,06	0,08	0,006	
	1	1,13	0,06	0,08	0,005	
	Planches 20*1,8 cm	105	0,71	0,2	0,018	0,268
	Planches 25*1,8 cm	11	0,71	0,25	0,018	0,035

Éléments	Nombres	Longueur [m]	Largeur [m]	Hauteur [m]	Volume [m3]
Planches 20*2,7 cm	30	0,72	0,2	0,027	0,117
Solives 8*2,7 cm	7	1,80	0,08	0,027	0,027
Plaques 2,7 cm	2	2,83	0,766	0,027	0,117
	2	2,65	0,668	0,027	0,096
	2	2,45	0,57	0,027	0,075
	2	2,25	0,472	0,027	0,057
	2	2,05	0,374	0,027	0,041
	2	1,85	0,276	0,027	0,028
	2	1,65	0,178	0,027	0,016
	1	1,80	1,35	0,027	0,066
	1	1,80	1,15	0,027	0,056
	1	1,80	0,95	0,027	0,046
	1	1,80	0,75	0,027	0,036
	1	1,80	0,55	0,027	0,027
	1	1,80	0,35	0,027	0,017
	1	1,80	0,17	0,027	0,008
	1	0,59	0,62	0,027	0,010
	1	0,82	0,62	0,027	0,014
1	1,21	0,62	0,027	0,020	
1	1,60	0,62	0,027	0,027	
Plaques 1,8 cm	1	1,41	1,126	0,018	0,029
	1	1,21	0,95	0,018	0,021
	1	1,02	0,723	0,018	0,013
	1	0,82	0,55	0,018	0,008
	1	0,62	0,326	0,018	0,004
	1	0,43	0,17	0,018	0,001
	2	1,32	0,62	0,018	0,030
	2	1,15	0,62	0,018	0,026
	2	0,92	0,62	0,018	0,021
	2	0,75	0,62	0,018	0,017
	2	0,53	0,62	0,018	0,012
	2	0,35	0,62	0,018	0,008
Solives 6*2,7 cm	1	1,44	0,06	0,027	0,002
Planche finition 2,7 cm	1	1,80	0,087	0,027	0,004

Volume total	2,43 m3
Poids total	1215 kg