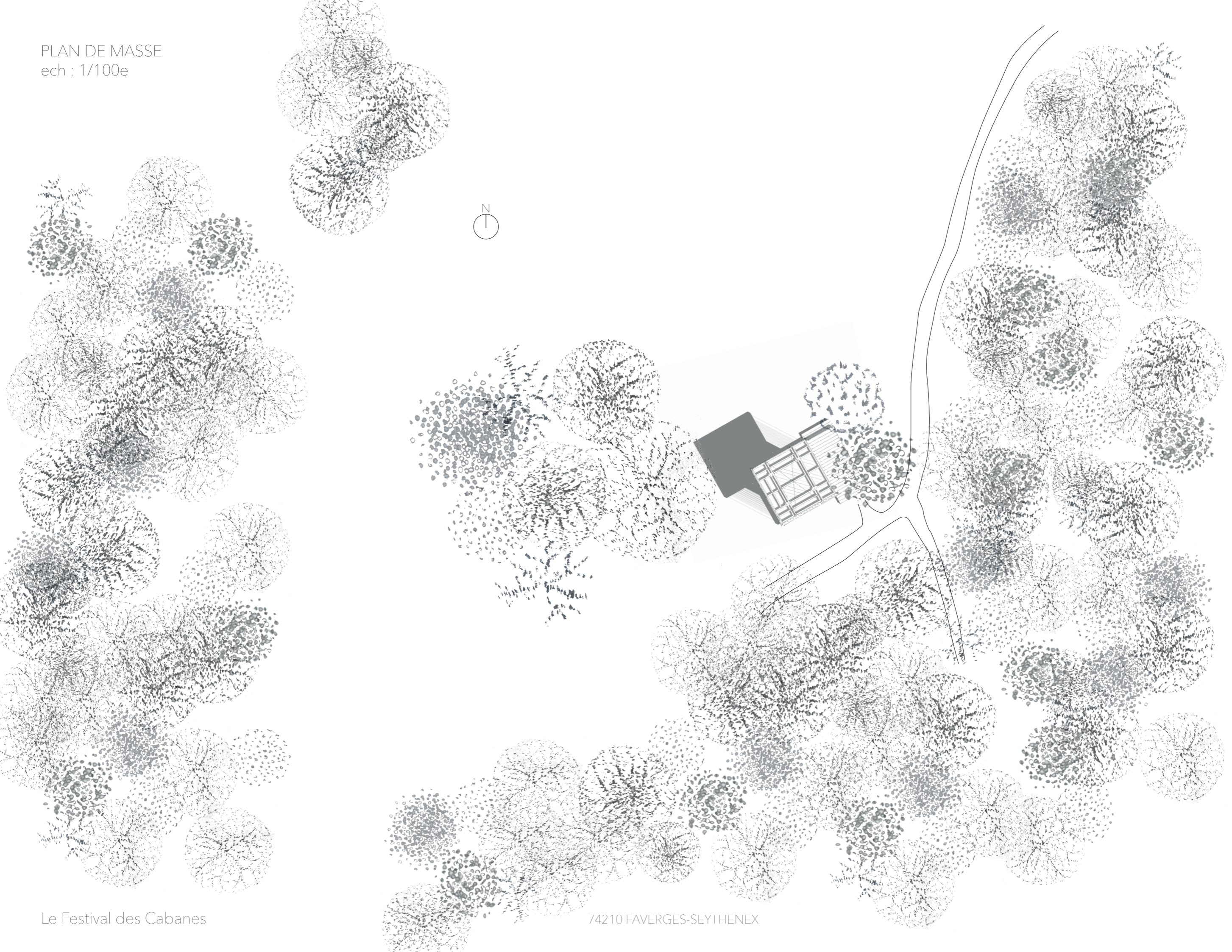
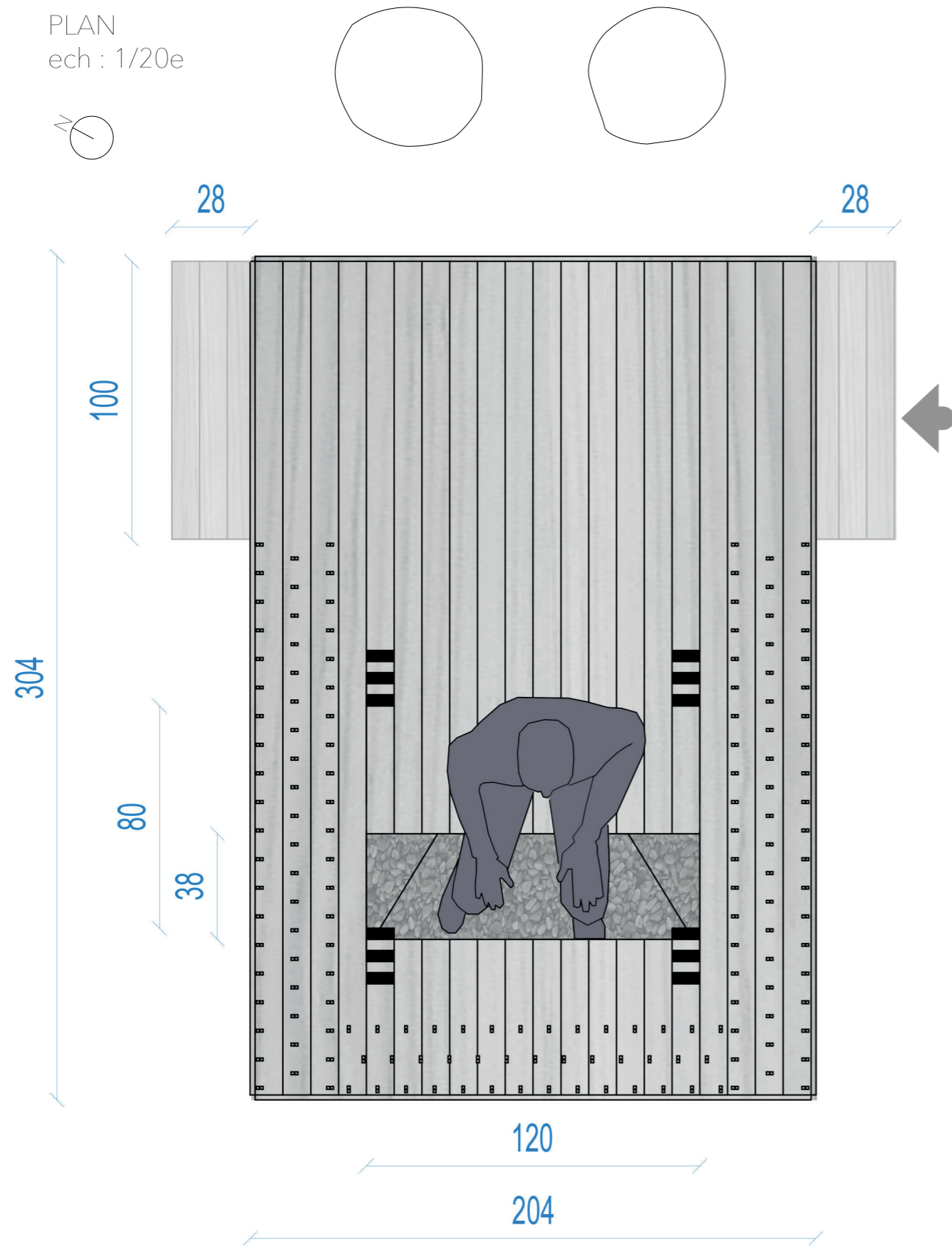


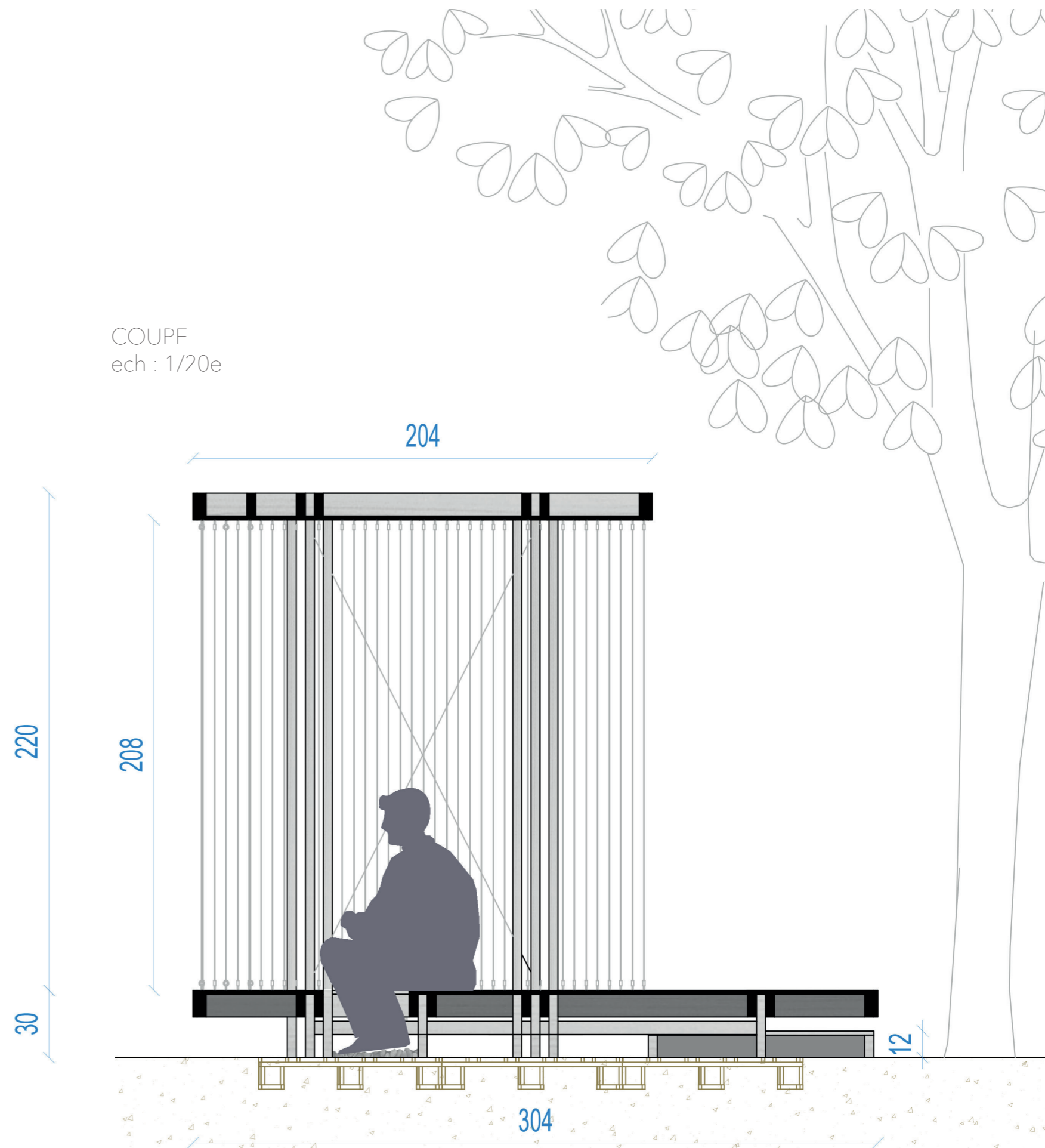
ONNA-ji
PIECES GRAPHIQUES



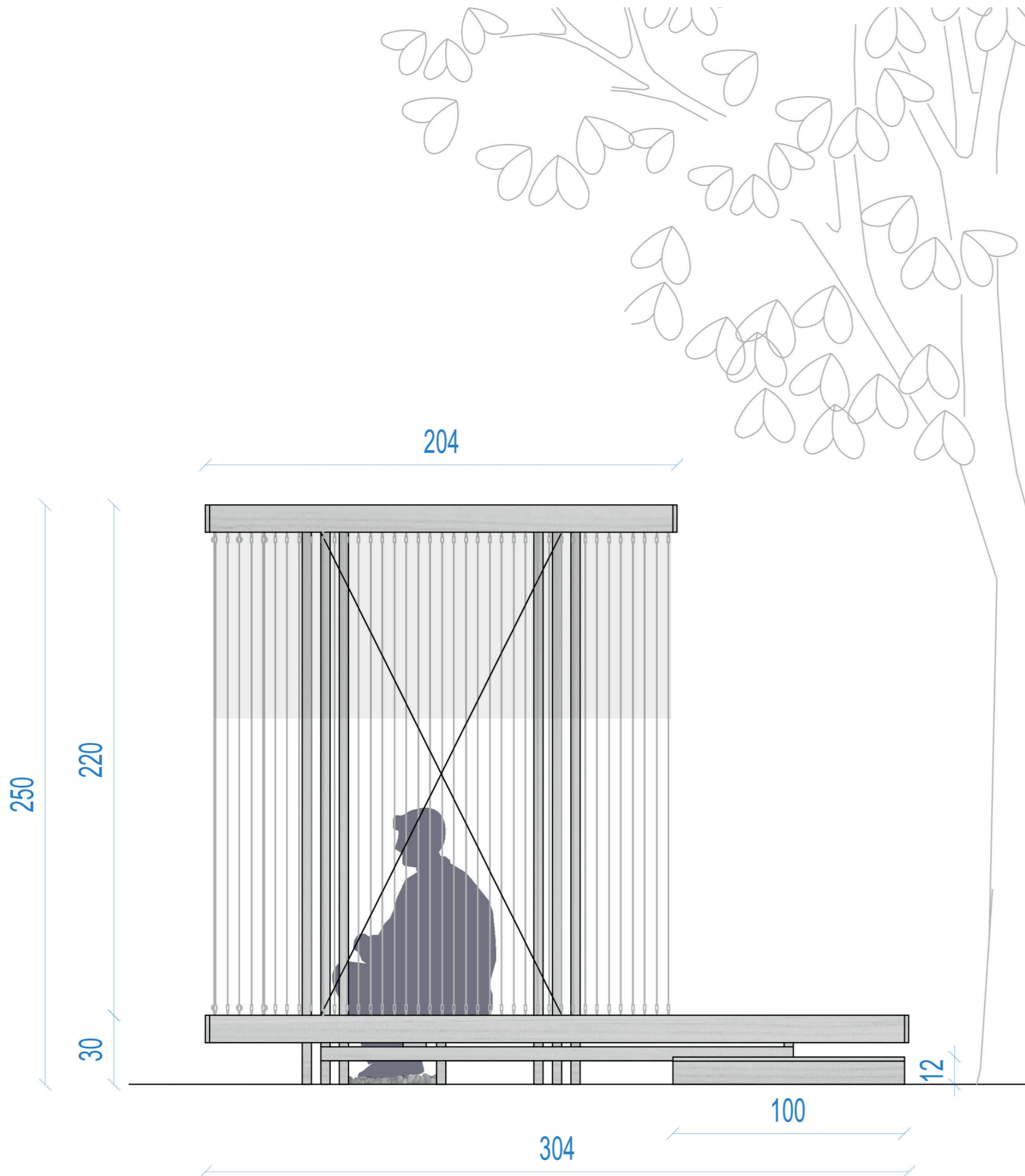
PLAN
ech : 1/20e



COUPE
ech : 1/20e

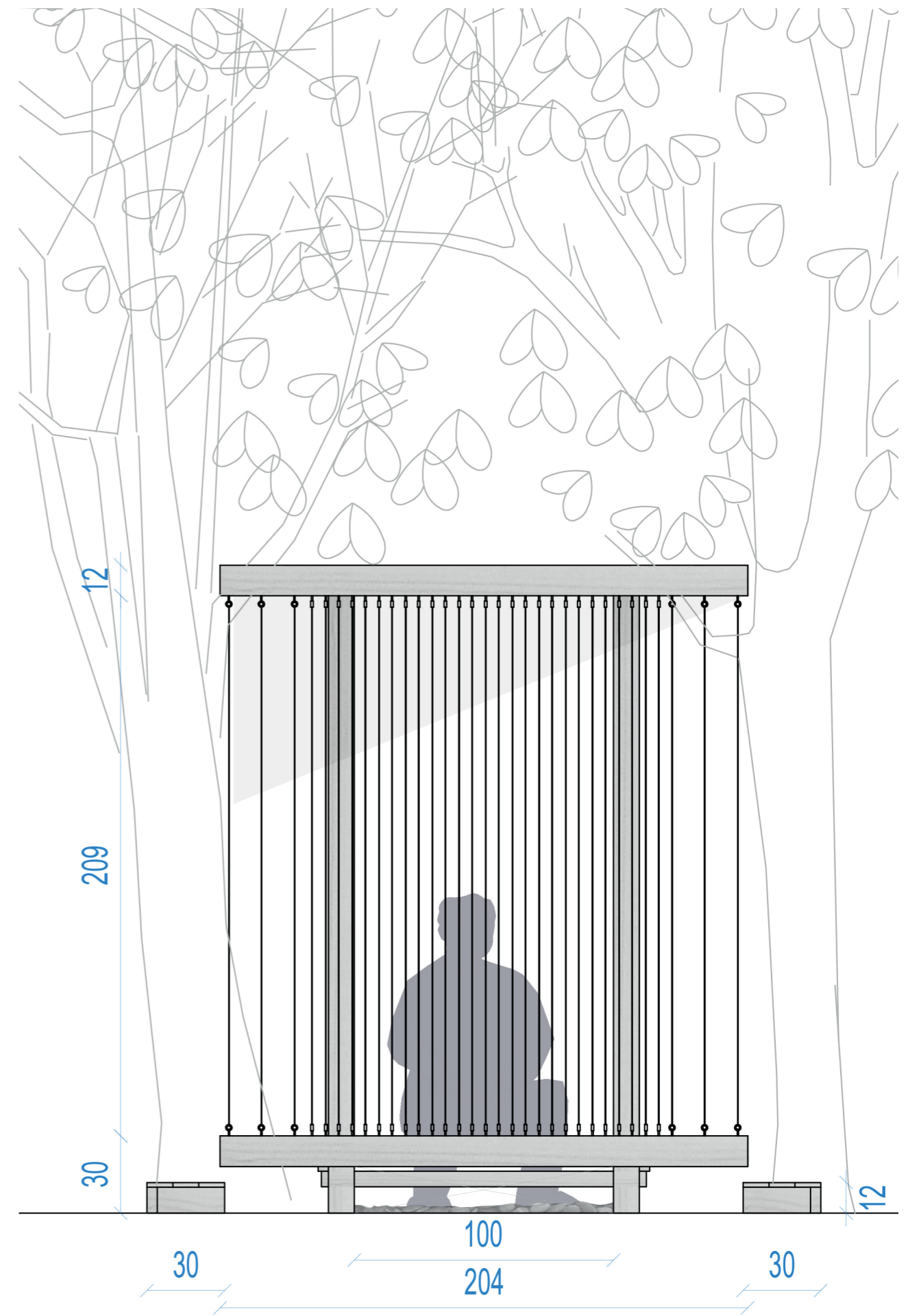


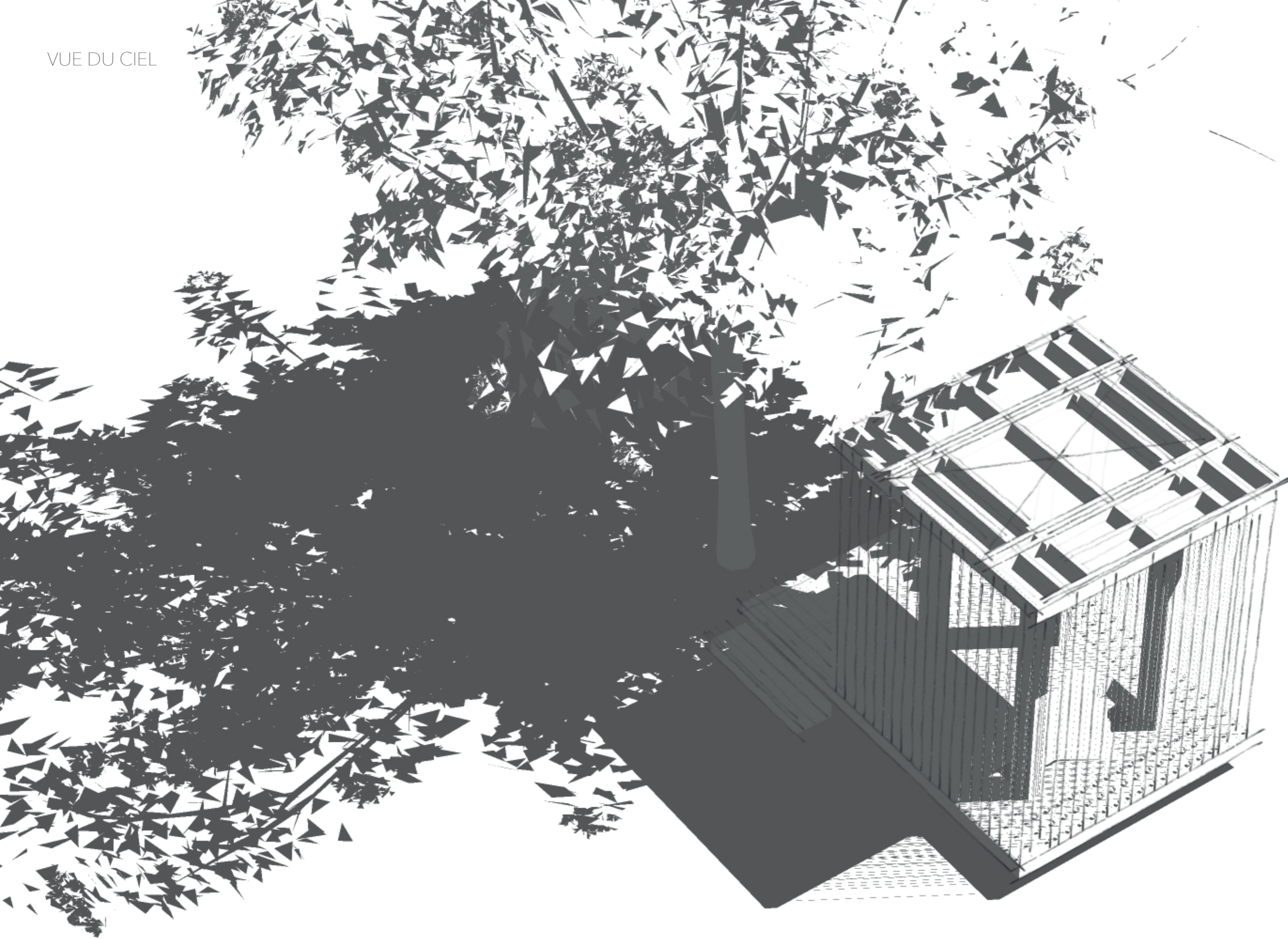
Façade Sud - côté entrée
ech : 1/20e

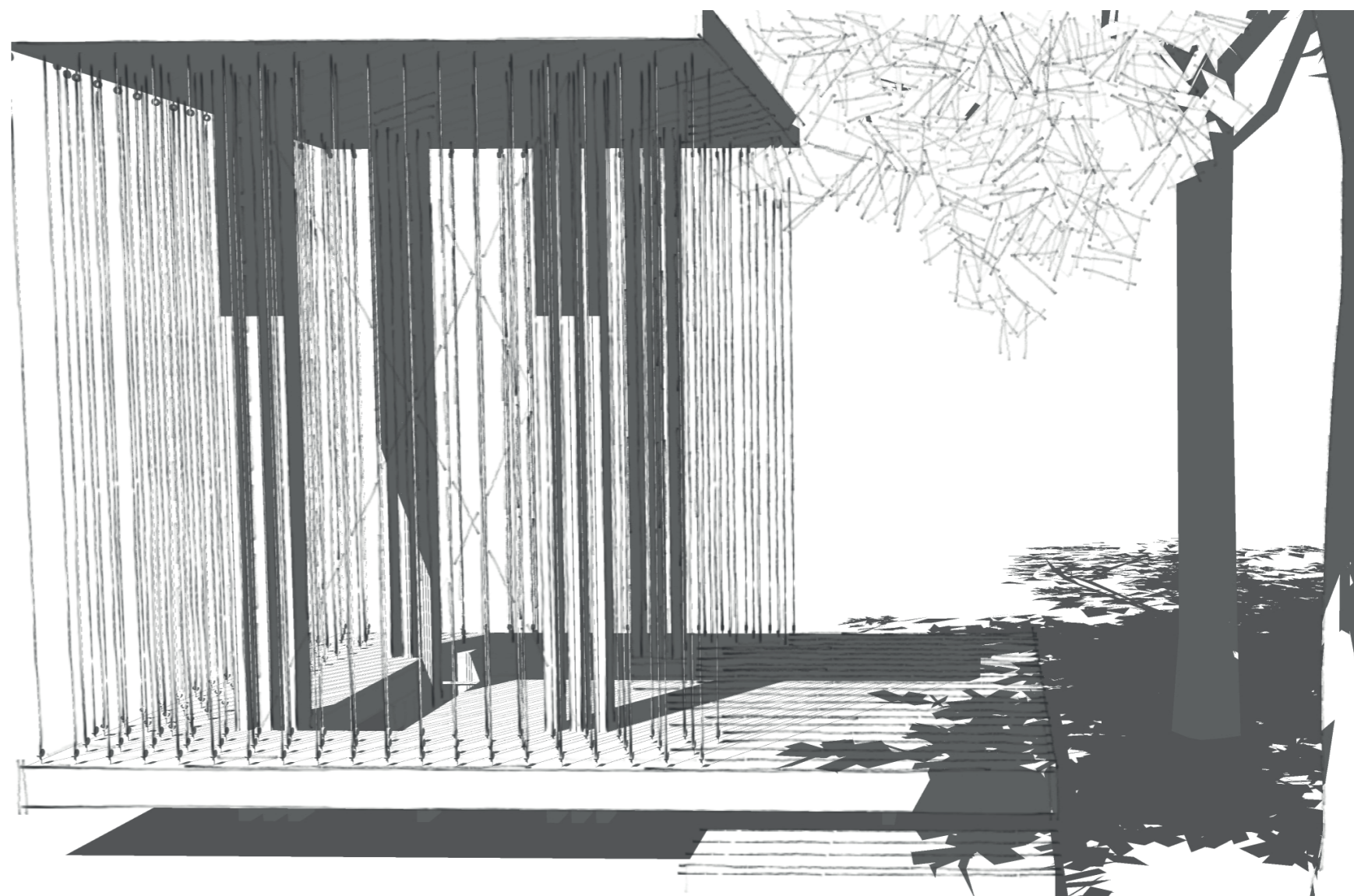


Façade Ouest
ech : 1/20e

MORIS 12

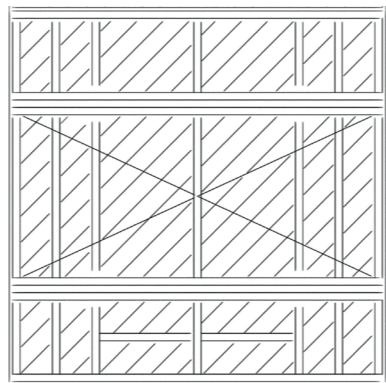




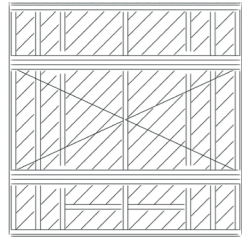


ETAPES	MISE EN OEUVRE	Nbre de jours de montage	Nbre de personnes sur le chantier
1	<ul style="list-style-type: none"> déblaiement du terrain + décaissement sur l'épaisseur d'une palette de l'emprise des 3 palettes qui font office de fondation lestage des palettes 	1	2
2	<ul style="list-style-type: none"> assemblage de la structure de la toiture au sol 	1	2
3	<ul style="list-style-type: none"> création des poteaux en portiques inversés + assemblage de la toiture toiture contrevent des 2 poteaux + liaison temporaire en pied de poteaux pour éviter un écartement vissage des voliges en biais (45 degrés pour contreventer la toiture) création de la sous face 	1	4
4	<ul style="list-style-type: none"> fixation des pitons haut 	0,5	4
5	<ul style="list-style-type: none"> retournement de l'ensemble de la toiture sur la tranche en retenant les poteaux : faire basculer l'ensemble du module pour le mettre sur son site, posé sur les palettes pré-enterré et lestée au raz du sol. 	0,5	4
6	<ul style="list-style-type: none"> création de la structure de la plate-forme 	1	2
7	<ul style="list-style-type: none"> mise en oeuvre du plancher 	1	2
8	<ul style="list-style-type: none"> mise en oeuvre des rives du plancher et de la toiture pour finition de la charpente 	0,5	2
9	<ul style="list-style-type: none"> fixation des pitons bas à l'aplomb des pitons haut (à l'aide d'un fil à plomb) + accroche des cordages en chanvre 	1	2
10	<ul style="list-style-type: none"> fabrication et pose des marches 	0,5	2
11	<ul style="list-style-type: none"> création du tapis de pierres de rivière sur le sol de la fente 	0,5	2
	TOTAL	8,5	2 à 4
	* A partir de l'étape 2 l'intégralité des matériaux sera livré sur site		

OUTILLAGE	UNITE	NOTE
PERCEUSE / VISSEUSE PORTATIVES	2	
JEU DE MECHE BOIS	1	
JEU D'EMBOUTS DE VISSAGE	1	
PELLE À BECHE	2	
RATEAU	1	
SCIE SUR TABLE PENDULAIRE	1	<i>Pas forcément nécessaire si 2 S. Sauteuses</i>
SCIE SAUTEUSE PORTATIVE	2	
REGLE GUIDE DE MENUISERIE, METAL (ou RAIL)	1	<i>Pour guidage S. Sauteuse, gabarit</i>
EQUERRE DE MENUISIER	2	<i>Pour vérification équerrage assemblages</i>
TRETEAUX	4	
PLANCHE APPOINT	2	Pour création établi extérieur
ECHELLE / ESCABEAU	2	Si possible, 4 jour du levage
CISEAUX (TENAILLE POUR CORDAGE)	2	
PINCE COUPE CÂBLE	1	
SERTISSEUSE (CÂBLES)	1	
JEU DE CLES MANUELLES POUR BOULONS	1	
CLE A CLIQUET DEPORTE	1	<i>Pour assemblage</i>
SERT JOINT GRANDE DIM	4	
SERT JOINT PETITE DIM	4	
NACELLE ?		



ONNA-ji
CONCEPT



Onna-ji a été pensée comme un sanctuaire, une petite navette qui invite à un voyage introspectif.

Posée délicatement sur son site, elle se fond dans la matrice verticale de la forêt, par sa structure inspirée des temples japonais. D'apparence sage et humble, elle dissimule sa valeur dans l'expérience que le visiteur choisira de faire avec elle.

En l'approchant, une marche invite à s'élever. Une fois sur le pont, l'invité fait face au grand paysage et à l'immensité de son territoire, le regard droit, posé sur la Tournette.

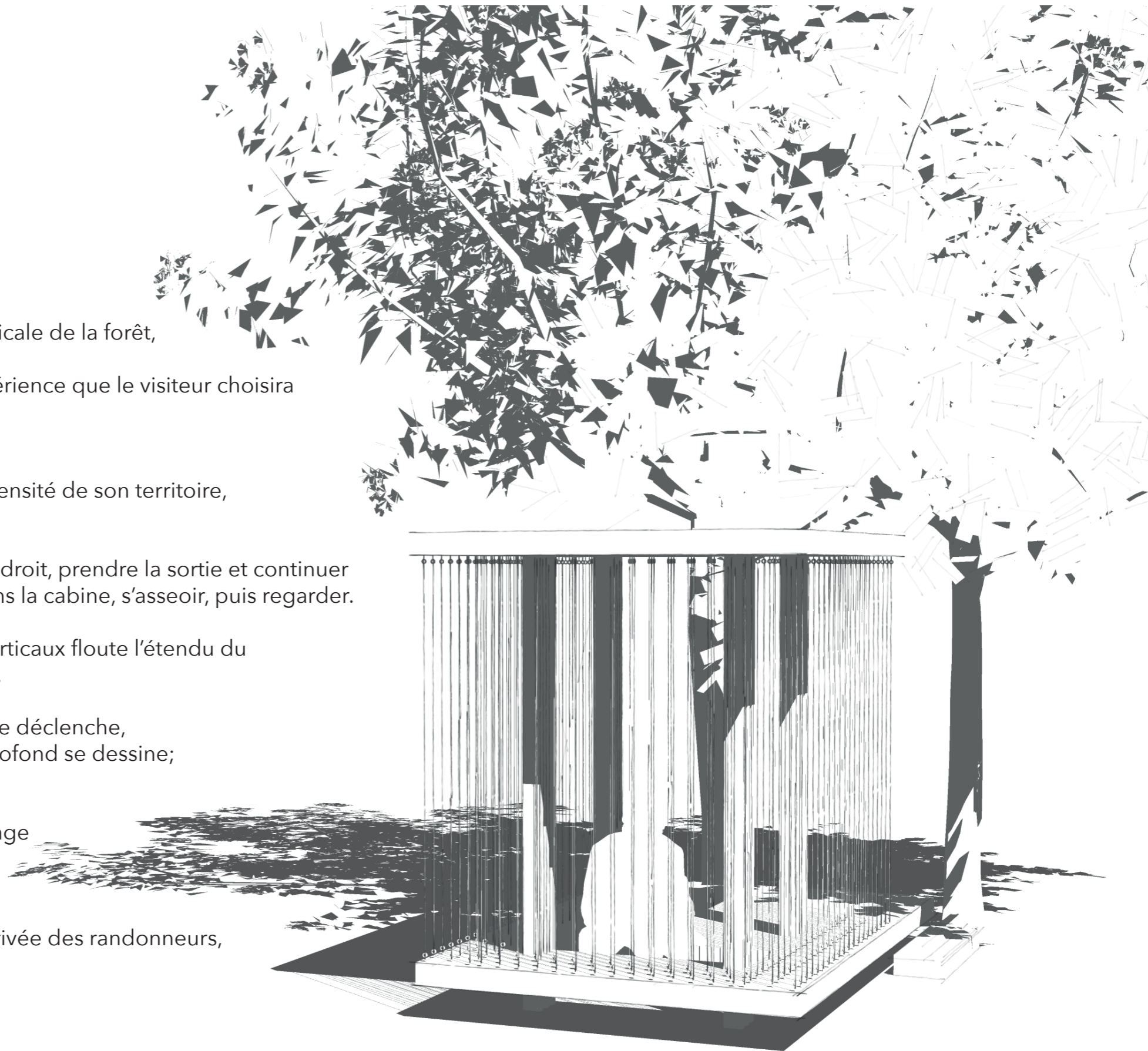
Après une contemplation furtive, un choix s'offre à lui : Aller tout droit, prendre la sortie et continuer sa course, ou bien, pivoter, entrer par le portique et pénétrer dans la cabine, s'asseoir, puis regarder.

Regarder un paysage estompé. La coque composée de filtres verticaux floute l'étendu du regard et invite ainsi à contempler la nature avec ses autres sens.

Après quelques instants, imprégné par le site, un état méditatif se déclenche, plongeant l'invité dans une autre dimension. Un paysage plus profond se dessine; son paysage intérieur.

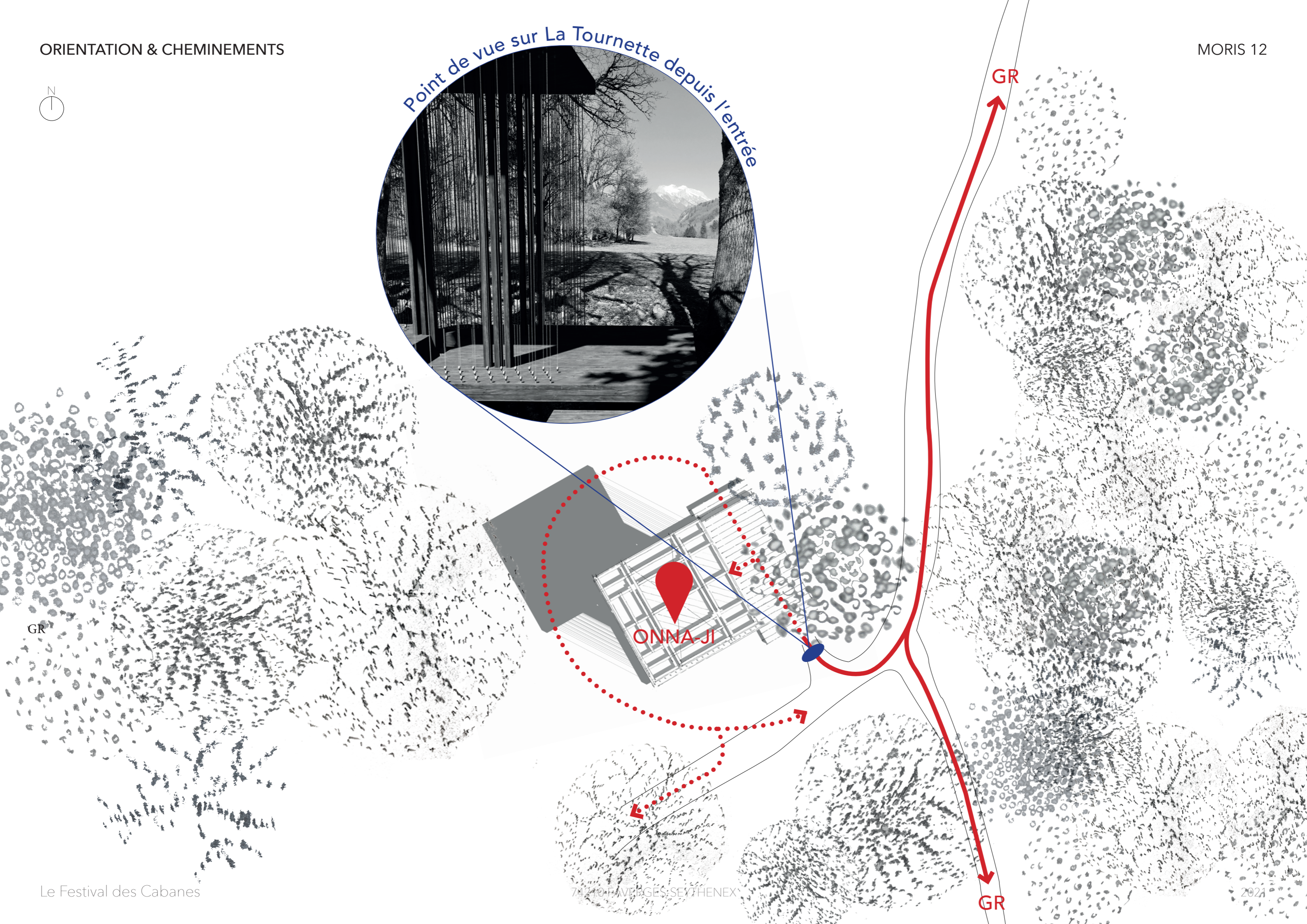
A son retour, il prend la sortie et plonge à nouveau dans le paysage lointain, puis repose le pied à terre, avant de continuer son périple à travers la montagne.

Le lieu agit comme un sas de décompression au départ ou à l'arrivée des randonneurs, une mise en abîme pour un instant.





Point de vue sur La Tournette depuis l'entrée



GR

ONNA-JI

GR

GR

Le bâti se compose d'une **plateforme** flottante, transpercée d'une série de **poteaux** contreventés, formant une structure pensée comme une entrée de sanctuaire « tori ».

La **Toiture** plate vient se poser délicatement sur la structure, comme un socle, avec un système de **poutres moisées** aux poteaux, créant ainsi un habitacle aérien.

La petite loge offre **une assise** sur le plancher, devant laquelle **une fente** découpée permet de venir y insérer ses jambes.

Sur le sol est créé **un tapis de cailloux** de rivière dont l'énergie vibre sous les pieds au rythme de la respiration de la montagne et de ses habitants qui ne font plus qu'un.

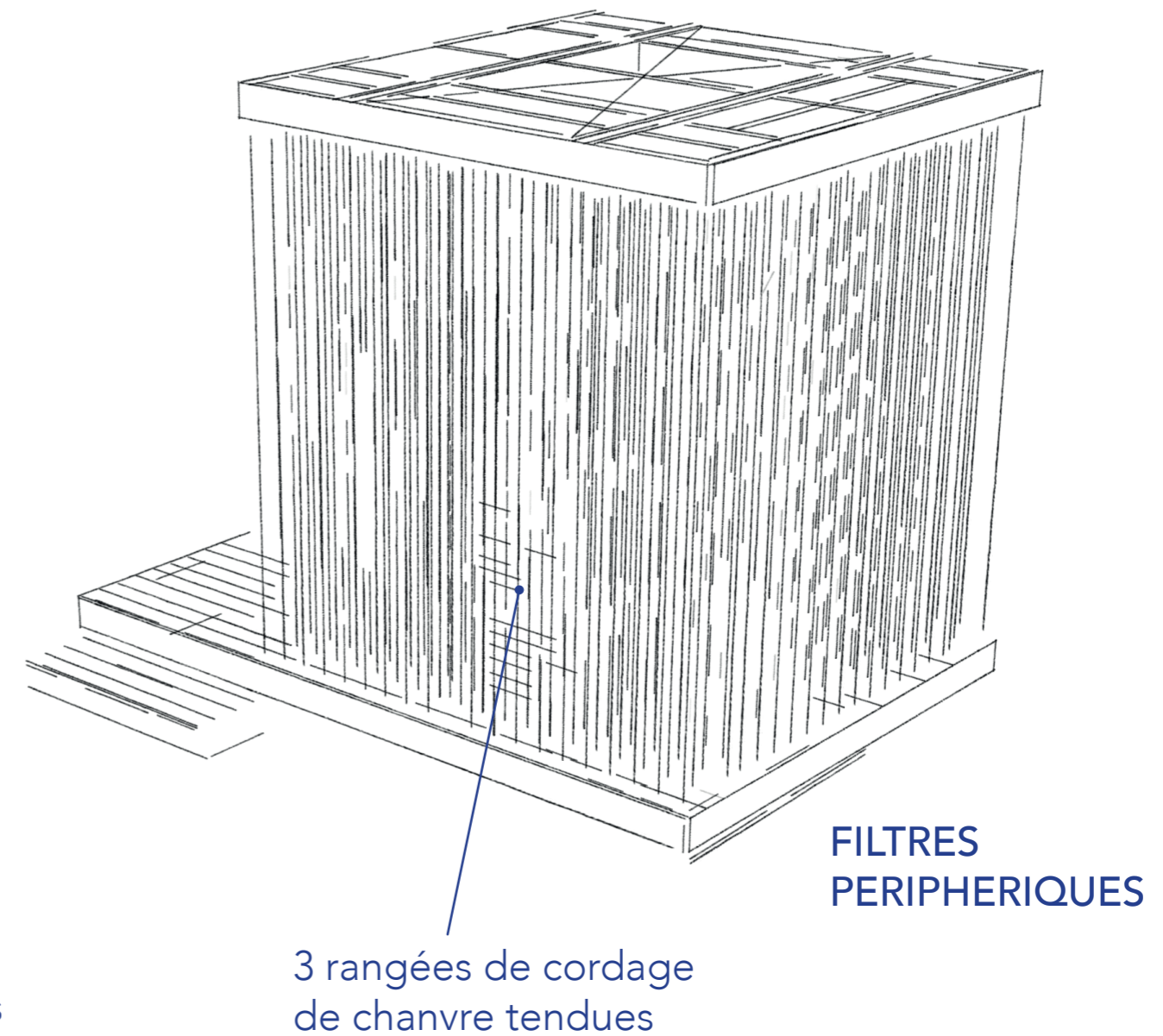
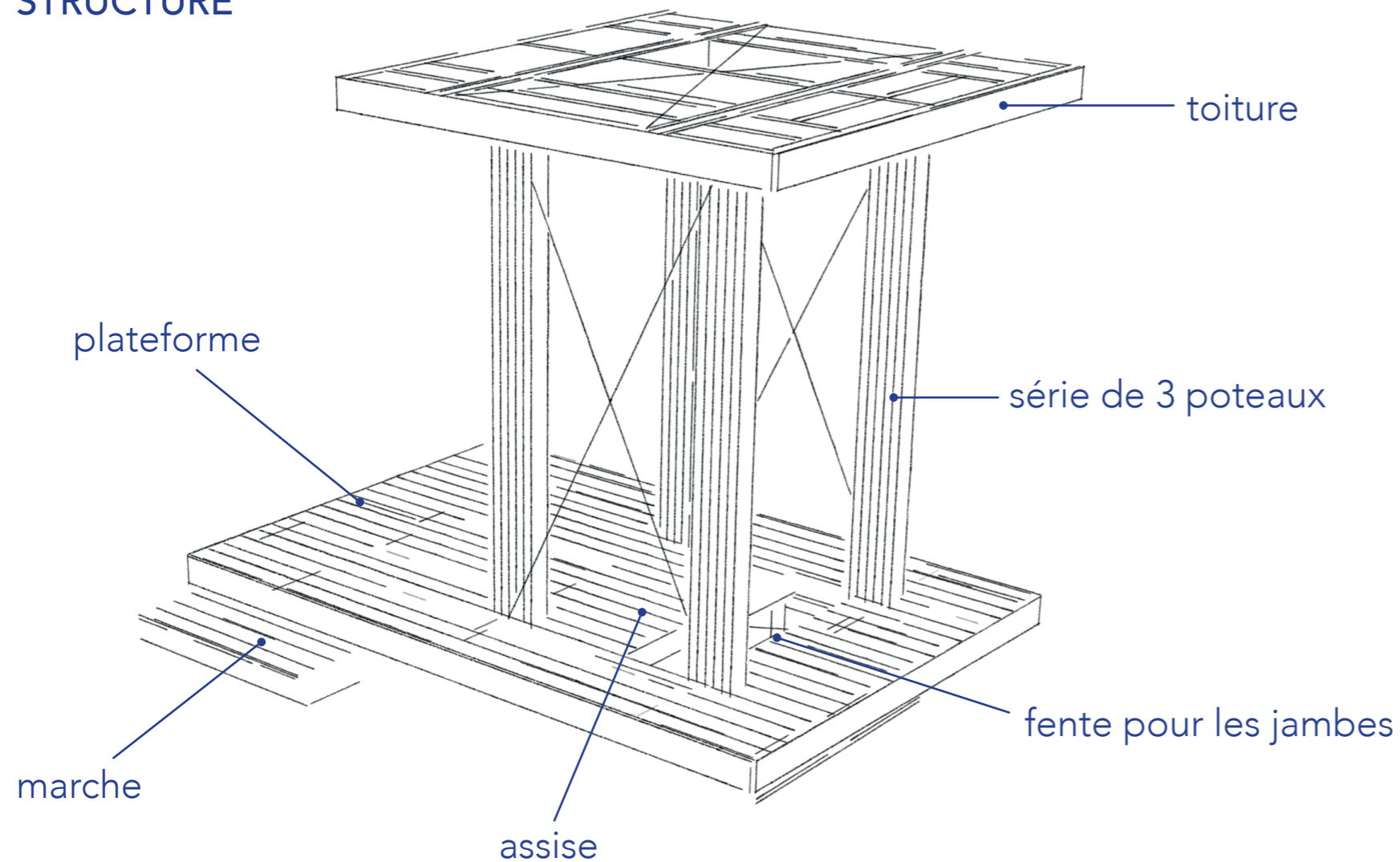
Les visiteurs peuvent aussi y déposer en partant un petit **talisman glané** sur le site en offrande.

En périphérie, plusieurs couches de **fibres naturelles** viennent créer des filtres verticaux qui intériorisent l'espace tout en faisant le lien entre la Terre et le Ciel.

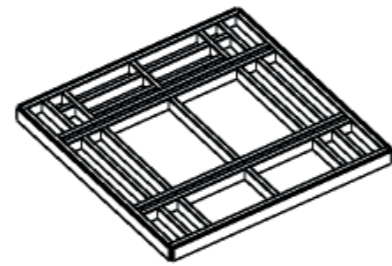


TALISMANS DÉPOSÉS
PAR LES VISITEURS EN
OFFRANDE

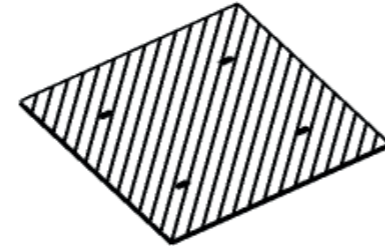
STRUCTURE



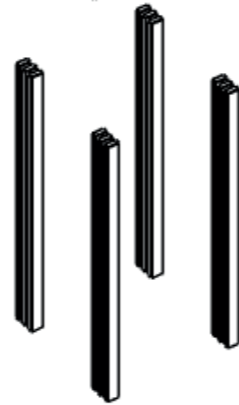
structure du toit



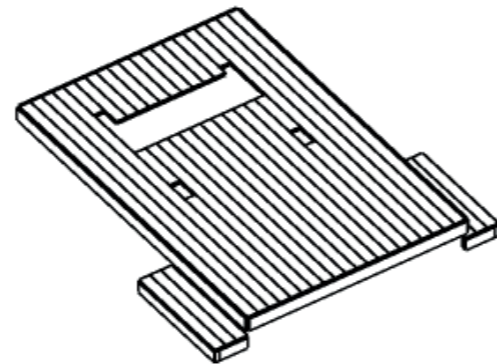
platelage du toit



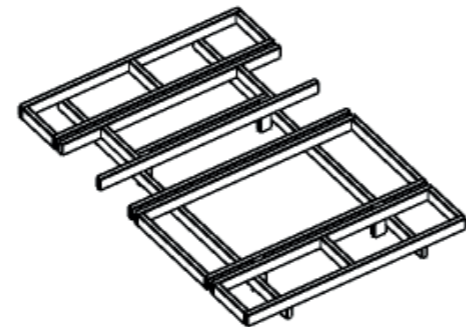
série de 3 poteaux



platelage de la plateforme



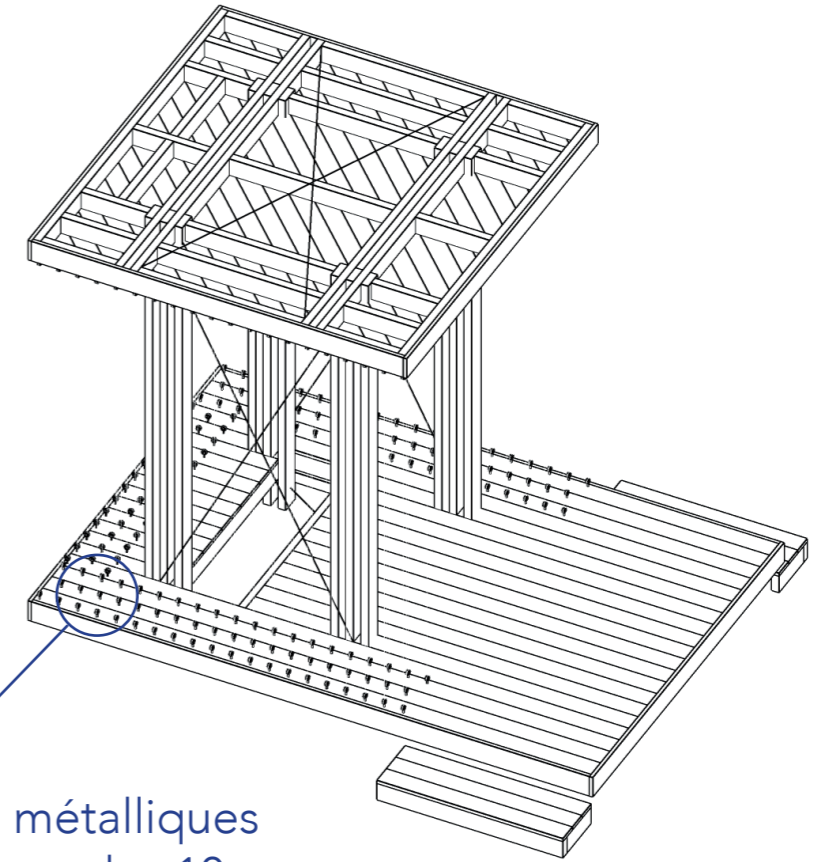
structure de la plateforme



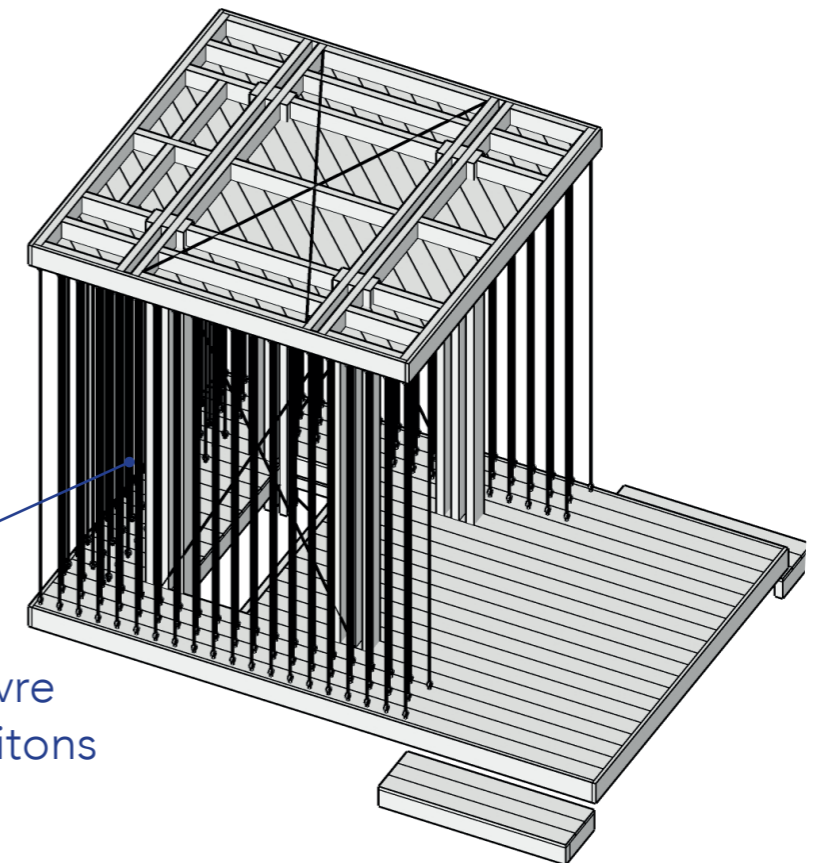
palettes enterrées en fondation

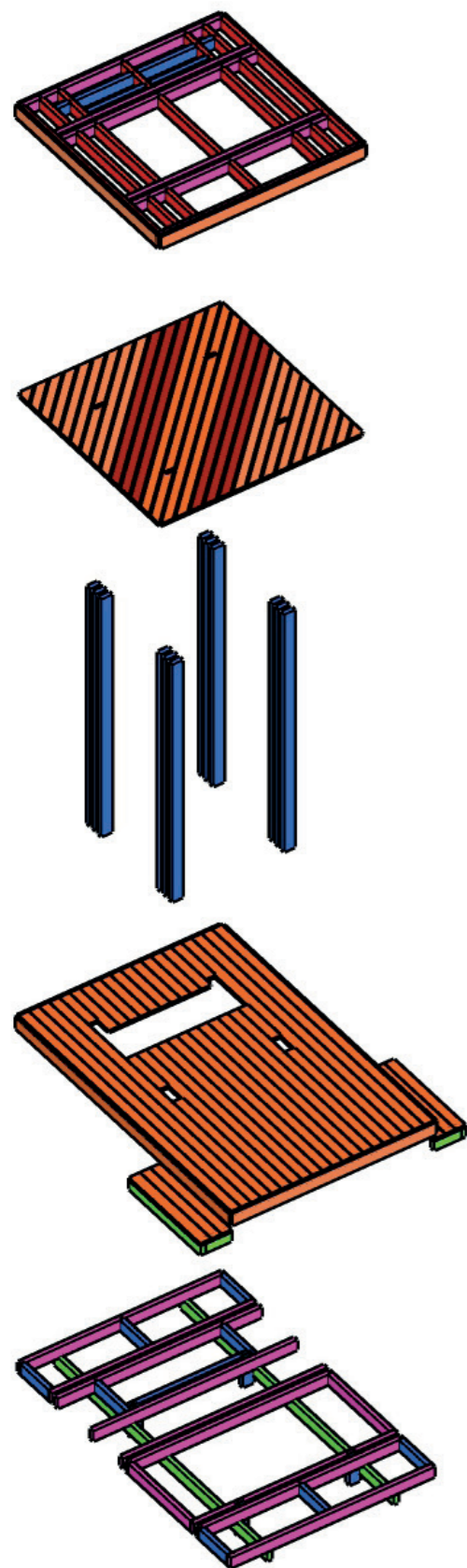


3 rangées de pitons métalliques
fixés dans les lattes tous les 10cm



cordage de chanvre
tendu entre les pitons





BOIS				DEBIT						
DIMENSION	UNITE	m3	TT m3	APPLICATION	DIM FINALE	UNITE	m3	TT m3	m3 fini	m3 perdus
40x100x3000	3	0,012	0,036	MARCHES	40*100*1000	2	0,004	0,008	0,036	0
				TRAVERSE PLANCHER BAS	40*100*250	4	0,001	0,004		
40x100x2500	16	0,01	0,16	POTEAUX	40*100*2500	12	0,01	0,12	0,1548	0,0052
				PIEDS POTEAUX	40*100*280	4	0,00112	0,00448		
				ENTRETOISE BASSE	40*100*400	6	0,0016	0,0096		
				TREMIE VIDE PETIT	40*100*460	2	0,00184	0,00368		
				TREMIE VIDE GRAND	40*100*1200	1	0,0048	0,0048		
				SUPPORT CROCHETS HAUT, PETIT	40*100*140	2	0,00204	0,00408		
				SUPPORT CROCHETS HAUT, GRAND	40*100*580	4	0,00204	0,00816		
40x100x2000	16	0,008	0,128	MOISE Portique H / Portique B	40*100*2000	8	0,008	0,064	0,12704	0,00096
				FIN TOITURE H / PLANCHER B ENTIER	40*100*2000	4	0,008	0,032		
				PLANCHER B : MOISE PIEDS	40*100*2000	2	0,008	0,016		
				PLANCHER B : REPRISE TREMIE	40*100*2000	1	0,008	0,008		
				ENTRETOISE BASSE GRANDE	40*100*880	2	0,00352	0,00704		
40x100x2000	7	0,008	0,056	ENTRETOISE HAUTE PETITE	40*100*400	10	0,0016	0,016	0,04896	0,00704
				ENTRETOISE HAUTE GRANDE	40*100*880	5	0,00352	0,0176		
				FIN TOITURE H, MIN	40*100*1920	2	0,00768	0,01536		
18*120*2000	22	0,00432	0,09504	RIVE TOIT + PLANCHER COURT	18*120*2000	6	0,00432	0,02592	0,09504	0
				VOLIGES CONTREVENTEMENT H	18*120*2000	16	0,00432	0,06912		petite perte biais
18*120*2500	6	0,0054	0,0324	VOLIGES CONTREVENTEMENT H	18*120*2500	6	0,0054	0,0324	0,0324	petite perte biais
18*120*3000	28	0,00648	0,18144	PLANCHER BAS	18*120*3000	8	0,00648	0,05184	0,171072	0,010368
				PLANCHER BAS PETITE DECOUPE	18*120*560	10	0,0012096	0,012096		
				PLANCHER BAS MINI DECOUPE	18*120*480	2	0,0010368	0,0020736		
				PLANCHER BAS MINI DECOUPE +	18*120*540	2	0,0011664	0,0023328		
				PLANCHER BAS GRANDE DECOUPE	18*120*2060	10	0,0044496	0,044496		
				PLANCHER BAS MIDDLE DECOUPE	18*120*1480	2	0,0031968	0,0063936		
				RIVE PLANCHER BAS GRANDE	18*120*3000	2	0,00648	0,01296		
				PLANCHER MARCHES X2	18*120*1000	6	0,00216	0,01296		
				VOLIGES CONTREVENTEMENT H	18*120*3000	4	0,00648	0,02592		petite perte biais
TOTAL BOIS			0,68888						0,665312	0,023568

Les 3 matériaux présents sont :

- Le bois : sstructure & palletes
- Le cordage de chanvre : filtres
- Le metal : attaches et contreventements

QUINCAILLERIE	UNITE	DIM	TT	
PALETTE (SOCLE "FONDACTIONS")	3	120*80*15	3	à lester avec des pierres de la rivière, ou autre
PITON OEIL	360	6*60	360	
CONTREVENTEMENT CABLE METAL	4	2400	9600	
	2	2200	4400	
	3	1100	3300	
CONTREVENTEMENT ATTACHE CABLE	20	/	20	
CORDAGE CHANVRE (m)	180	2200	396000	
VISSERIES				
EQUERRES				
BOULONS				
ECROUS				